



SIKA AT WORK

JUNTAS DEPÓSITO "BUFALVENT", MANRESA

TRATAMIENTO DE JUNTAS SIKA

Tecnologías: Sikadur-Combiflex®, SikaMonotop®

BUILDING TRUST

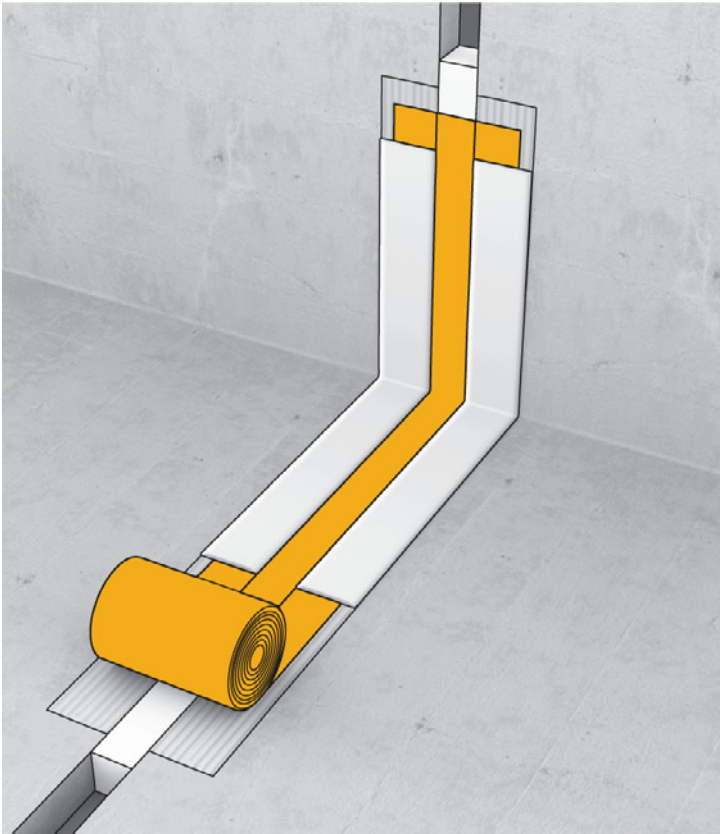


TRATAMIENTO DE JUNTAS DEPÓSITO "BUFALVENT", MANRESA

EL DEPÓSITO DE "BUFALVENT" ESTÁ SITUADO AL SUROESTE DEL NÚCLEO URBANO DE MANRESA, EN LA PARTE ALTA DEL POLÍGONO INDUSTRIAL DE "BUFALVENT". DICHO DEPÓSITO FUE CONSTRUIDO EN EL AÑO 1976 Y DISPONE DE UNA CAPACIDAD APROXIMADA DE 15.000 m³, DANDO SUMINISTRO A BARRIOS Y MUNICIPIOS COLINDANTES. DESDE EL MISMO DEPÓSITO SE CONDUCE EL AGUA HASTA UN DEPÓSITO MÁS ELEVADO, A TRAVÉS DE LA RED SOBREELEVADA DE "BUFALVENT". CON LOS AÑOS, LAS JUNTAS CONSTRUCTIVAS DEL DEPÓSITO SE HAN IDO DETERIORANDO Y SE HAN PRODUCIDO FILTRACIONES QUE EMBARRAN LOS TERRENOS COLINDANTES. EL PROYECTO, EJECUTADO DURANTE EL AÑO 2021, CONSISTIÓ PRINCIPALMENTE LA REHABILITACIÓN DE LAS JUNTAS DEL DEPÓSITO EXISTENTE, INCLUYENDO TRABAJOS ADYACENTES TALES COMO REPARACIÓN ESTRUCTURAL PREVIA DE LA ESTRUCTURA INTERIOR DEL DEPÓSITO. DEBIDO A LA NATURALEZA DEL DEPÓSITO, EL CUAL DEBÍA CONTENER AGUAS DESTINADAS A CONSUMO HUMANO, FUE DE VITAL IMPORTANCIA QUE LOS PUNTOS DÉBILES O AQUELLAS ZONAS DONDE LAS FILTRACIONES PUDIERAN PRODUCIRSE FUERAN TRATADOS ADECUADAMENTE.



Los requerimientos de la obra radicaron, precisamente, en el tratamiento de las juntas de superficie de las losas y muros de hormigón armado, con el objetivo de que el vaso fuera totalmente estanco de nuevo y pudiera estar permanentemente sumergido sin que se produjeran pérdidas de agua ni filtraciones y ponerlo en servicio lo antes posible. Además, también se solicitaban requisitos relativos a la capacidad de elongación del sellado, por si hubiera movimientos de la estructura. A nivel de reparación, coqueas, fisuras y demás patologías estructurales, también debían ser resueltas correctamente siguiendo los procedimientos normativos.



PROCEDIMIENTO DE EJECUCIÓN

Sika, a través de su aplicador especializado *Impermeabilizaciones Ferlaval S.L.*, posicionó para este proyecto su sistema de sellado de juntas de más altas prestaciones, **Sikadur-Combiflex® SG System**, conformado por una cinta impermeabilizante a base de Poliolefina flexible modificada (FPO) con propiedades de adhesión avanzadas, de espesor 150 mm, pegado a lo largo de las juntas con **Sikadur-Combiflex® Adhesive**, adhesivo bicomponente tixotrópico a base de resinas epoxi colocado tipo "sándwich" a cada lado de la cinta para garantizar su pegado al soporte de hormigón. Previamente, para ls trabajos de reparación estructural, se utilizó, una vez preparada adecuadamente la superficie, un mortero de reparación cementoso monocomponente sulfuresistente y reforzado con fibras, **SikaMonotop®-412 S** y un pasivador e imprimación previa, **SikaMonotop®-910 S**.



PROPIEDAD

Aigües de Manresa, S.A.

APLICADOR

Impermeabilizaciones Ferlaval S.L.

COMPAÑÍA SIKA

Sika S.A.U, Spain



PRODUCTOS SIKA

- Sikadur-Combiflex® SG System
- Sikadur-Combiflex® Adhesive
- SikaMonotop®-412 S
- SikaMonotop®-910 S

Se aplicarán nuestras Condiciones Generales de Venta más actuales.
Por favor consulta la hoja de datos del producto más actualizada antes de cualquier uso.



RESPONSIBLE CARE®
El Compromiso de la Industria Química
con el Desarrollo Sostenible

SIKA, S.A.U.
Carretera de Fuencarral, 72
28108 - Alcobendas (Madrid)
España

Contacto
Telf. +34 91 657 23 75
Fax: +34 91 662 19 38
esp.sika.com

BUILDING TRUST

