

SikaGrout®-340

ALTAS PRESATACIONES



ALTA RESISTENCIA INICIAL Y FINAL

ALTO ESPESOR DE CAPA ≤ 300 MM DE UNA SOLA VEZ

PREMEZCLADO PARA ASEGURAR LA CALIDAD



PUEDA BOMBARSE VERTICALMENTE HASTA 140 M

SIN SEGREGACIÓN

A TU ALCANCE

PRODUCTOS PROFESIONALES



Sello Distribuidor



Sika, S.A.U.

Ctra. de Fuencarral, 72
P. I. Alcobendas
28108 Alcobendas (Madrid)
Tel. 91 657 23 75
Fax: 91 662 19 38
www.sika.es · info@es.sika.com

Marzo 2020 / C. Millán

BUILDING TRUST 

SikaGrout®-340

CUANDO LA RESISTENCIA IMPORTA



Grout cementoso de altas prestaciones con alta resistencia inicial y final, de retracción compensada y gran capacidad portante

BUILDING TRUST

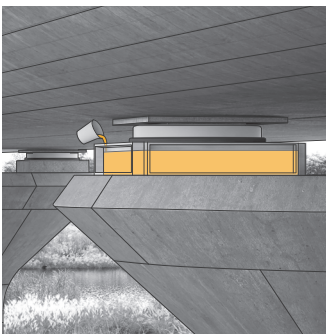


SikaGrout®-340 - MORTERO CEMENTOSO DE ALTAS PRESTACIONES

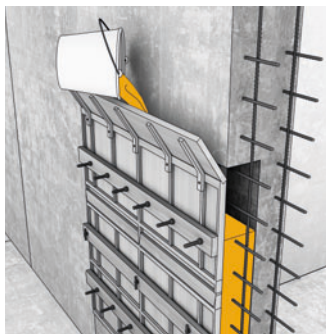
ALTA RESISTENCIA INICIAL Y FINAL, RETRACCIÓN COMPENSADA

USOS

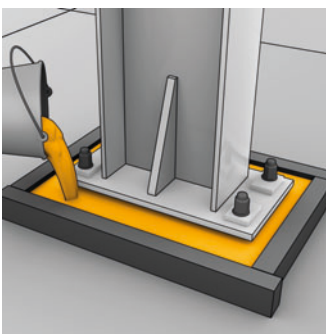
- Reparación de hormigón dañado y deteriorado en edificios, puentes, infraestructuras y superestructuras.
-> **Reparación**
- Transferencia de cargas de equipos pesados o maquinaria a sus bases.
-> **Transferencia de carga**
- Relleno y sellado de grietas en secciones de hormigón prefabricado o alrededor de penetraciones.
-> **Relleno de juntas en elementos prefabricados**



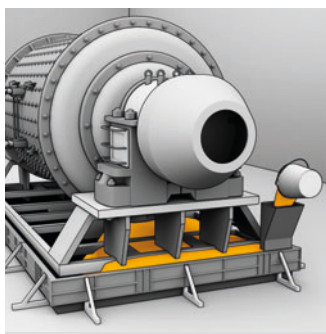
Fijado



Reparación y refuerzo de zonas confinadas



Anclajes de pilares



Bancadas de máquinas



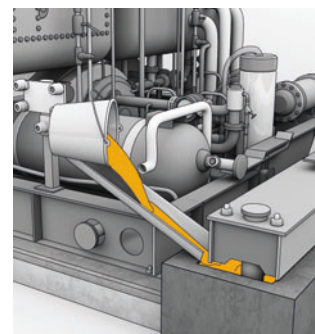
COMO MEZCLAR:

1. Verter el porcentaje mínimo de agua recomendado en un recipiente.
2. Añadir el polvo progresivamente mientras se mezcla mecánicamente usando una batidora eléctrica de máx. 500 rpm.
3. Añadir más agua si es necesario hasta conseguir la consistencia adecuada, sin sobrepasar la cantidad máxima indicada.
4. Mezclar durante al menos 3 minutos o hasta que el material sea homogéneo.



COMO APLICAR:

1. Preparar el soporte hasta que esté limpio, libre de polvo y materiales sueltos. Asegurarse de que la superficie no esté contaminada. Humedecer la superficie.
2. Verter o bombear el mortero con las herramientas o el equipo adecuado.
3. Las zonas de aplicación deben estar siempre confinadas.



Aplicable por vertido



Puede bombearse