



PowerCure[®] DISPENSER

- [jp](#) オリジナル説明書
- [th](#) ข้อแนะนำดั้งเดิม
- [kr](#) 지침 원본
- [cn](#) 原始说明
- [tw](#) 原始使用說明書
- [en](#) Original instructions
- [de](#) Betriebsanleitung

POWERED BY
M18 RED LITHIUM

BUILDING TRUST



CONTENT

[jp]	オリジナル説明書	17
[th]	ข้อแนะนำดั้งเดิม	27
[kr]	지침 원본	37
[cn]	原始说明	47
[tw]	原始使用說明書	57
[en]	Original instructions	67
[de]	Betriebsanleitung	77

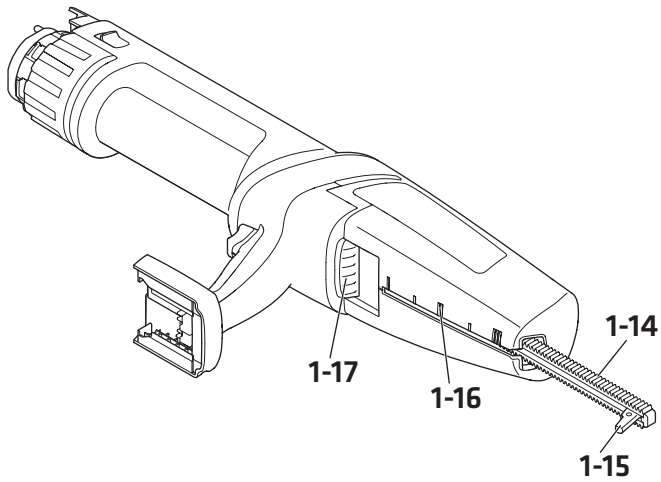
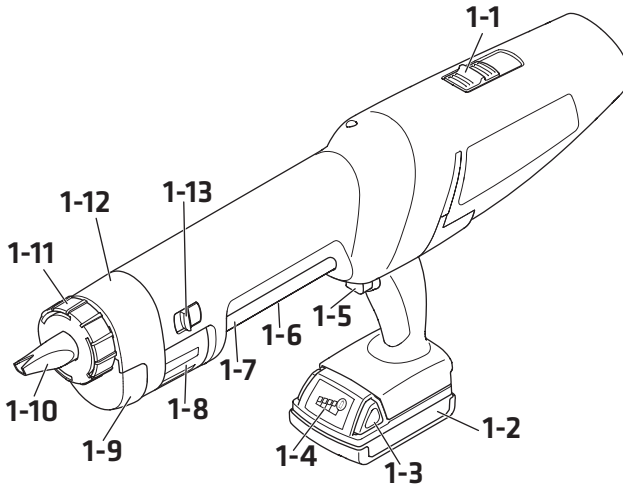
All other languages than English are translations of the original instructions.

Watch the Get Started Video Tutorial online on
www.sika.com/getstartedwithpowercure



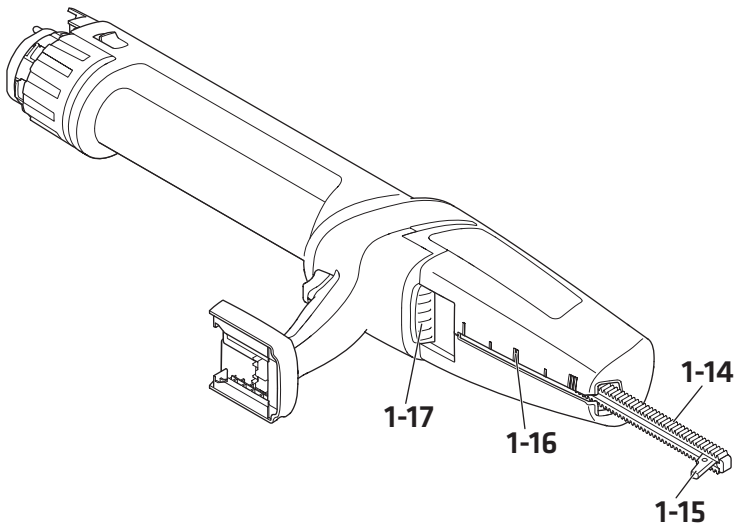
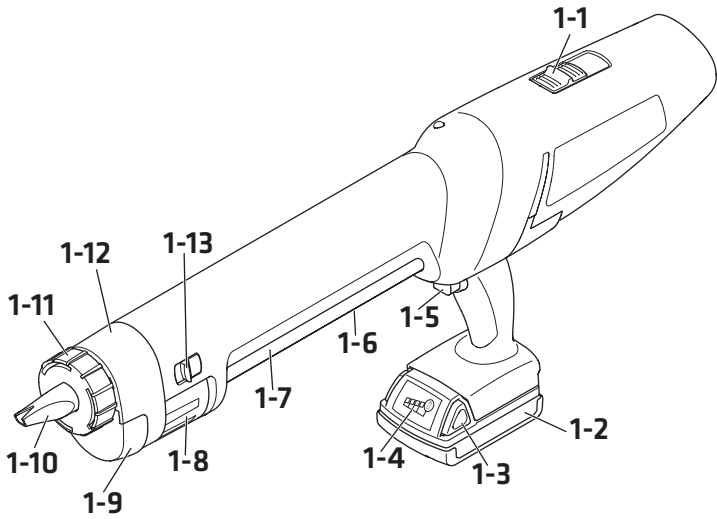
1

PowerCure 400

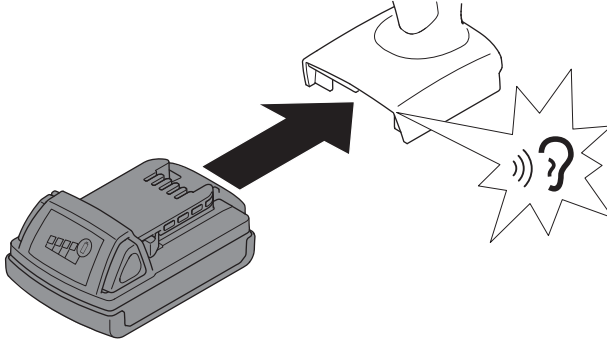


1

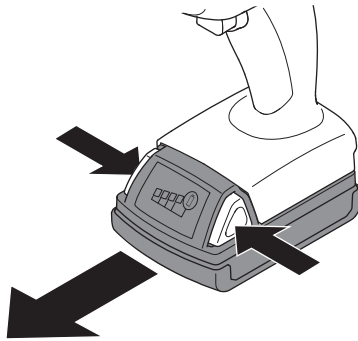
PowerCure 600



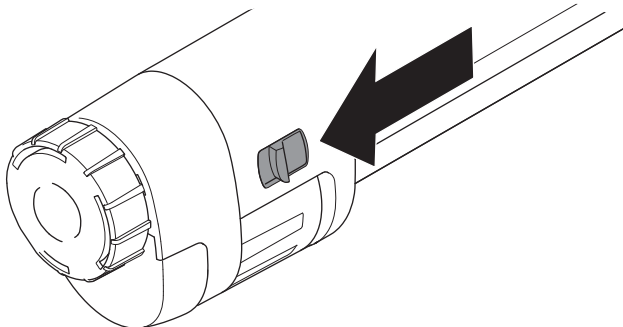
2



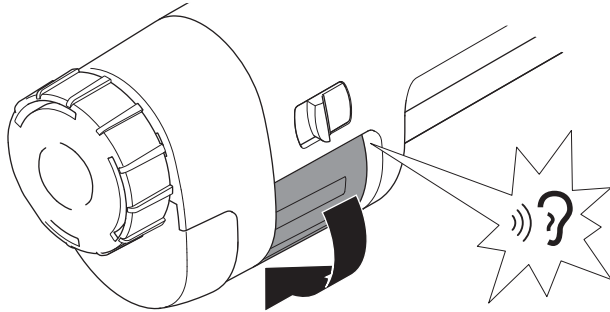
3



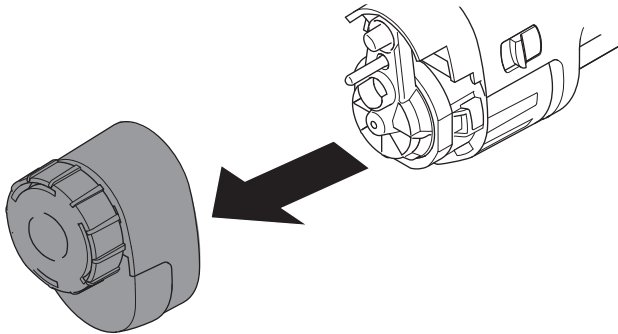
4



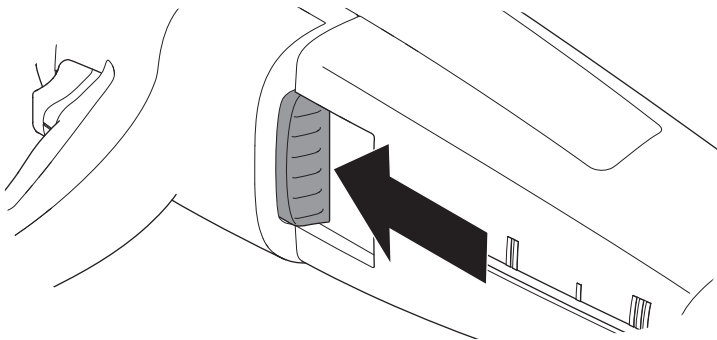
5



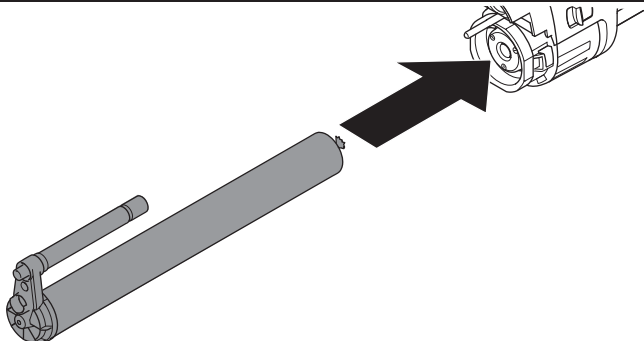
6



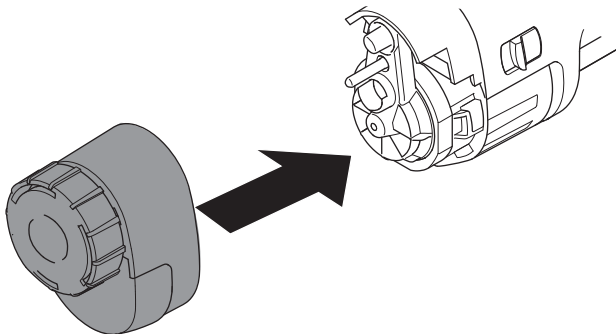
7



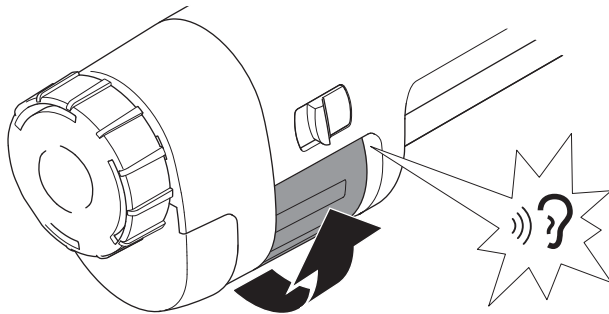
8



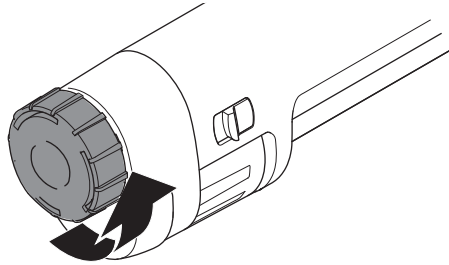
9



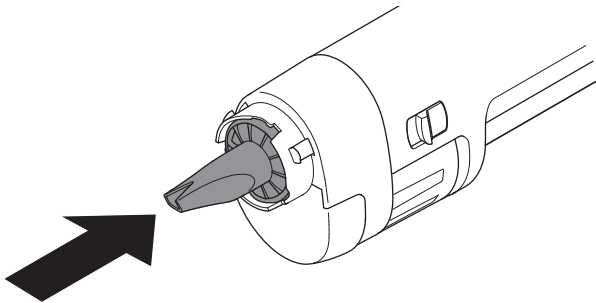
10



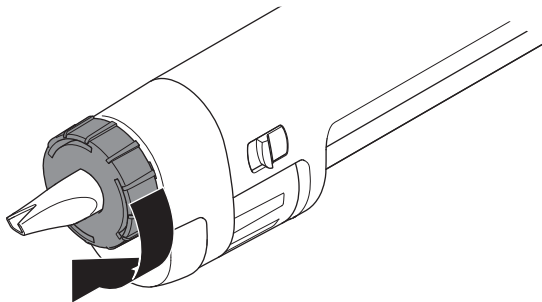
11



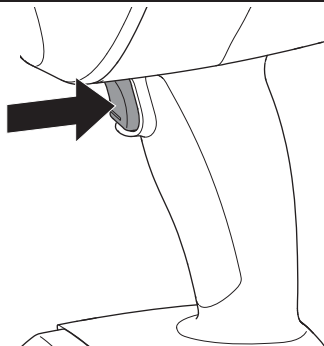
12



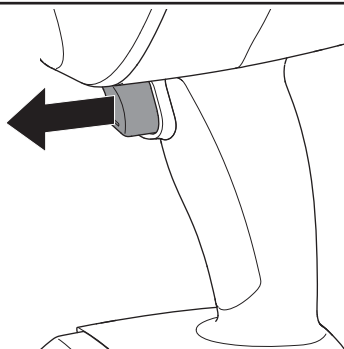
13



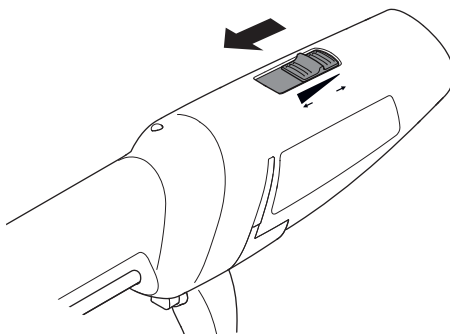
14



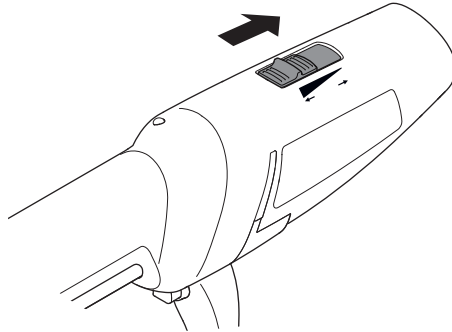
15



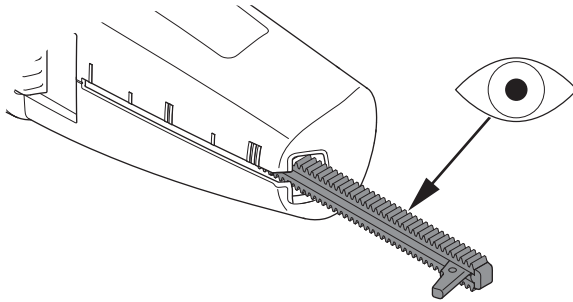
16



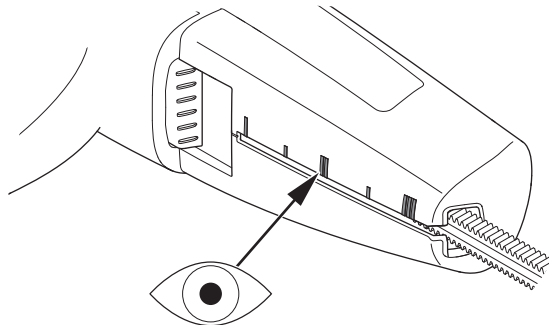
17



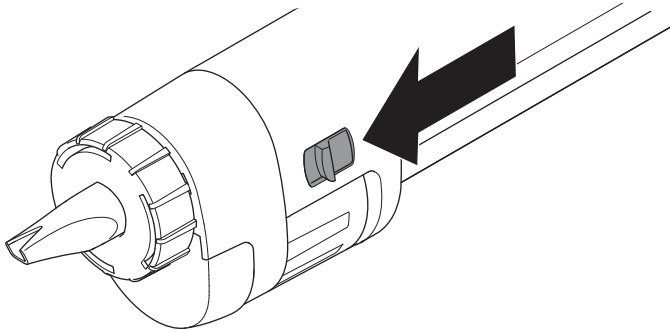
18



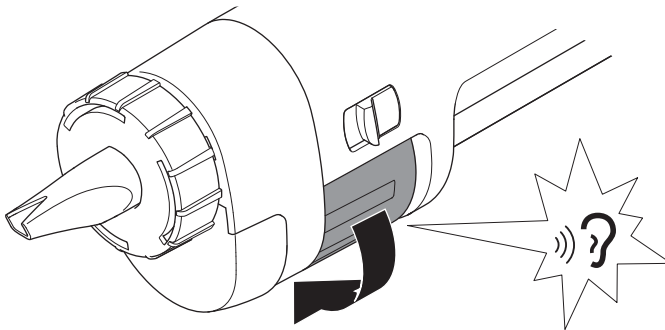
19



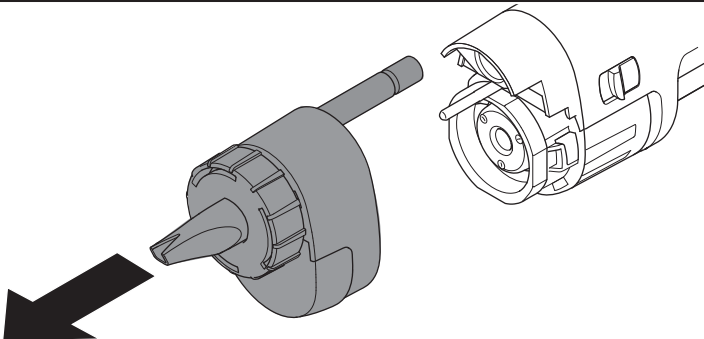
20



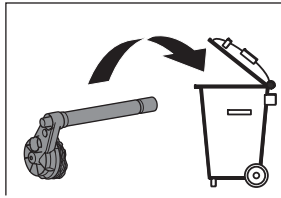
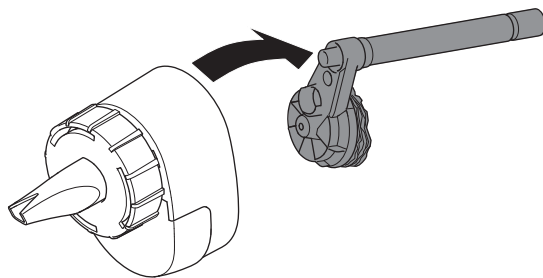
21



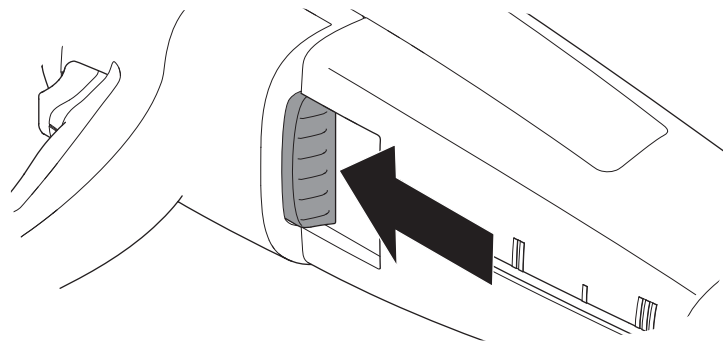
22



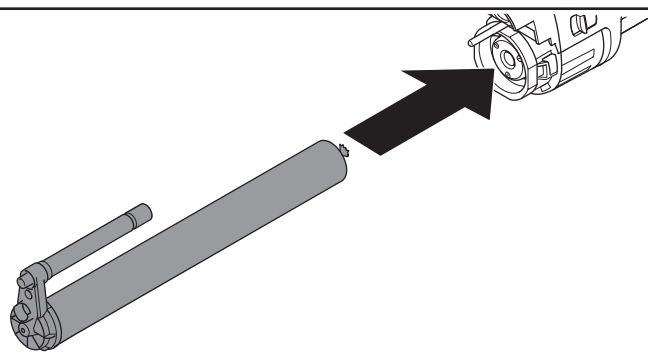
23



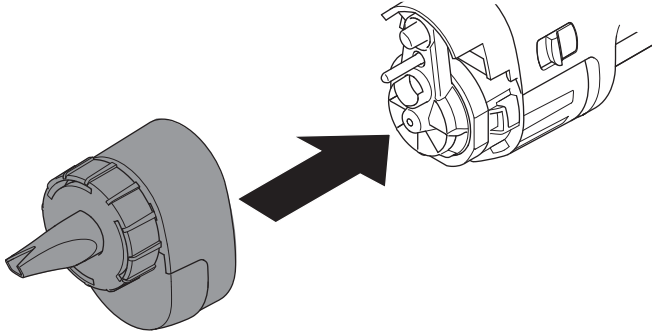
24



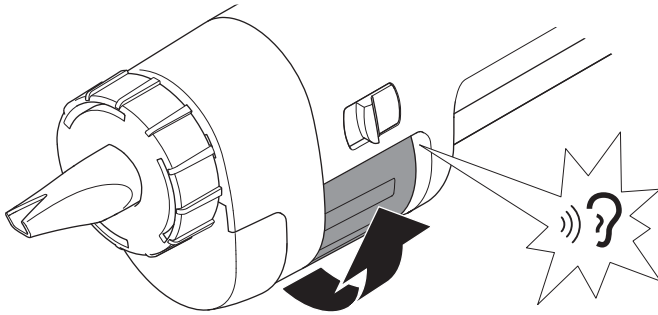
25



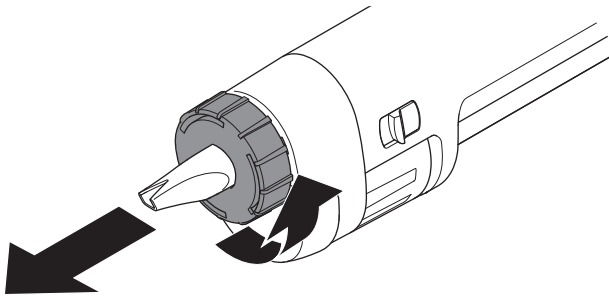
26



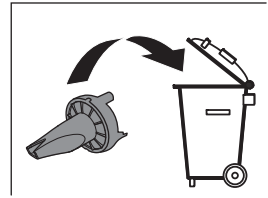
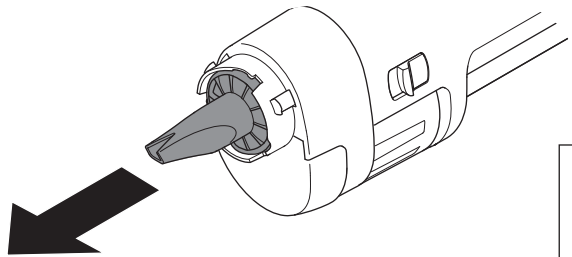
27



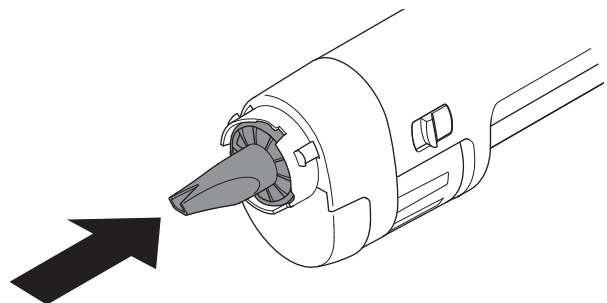
28



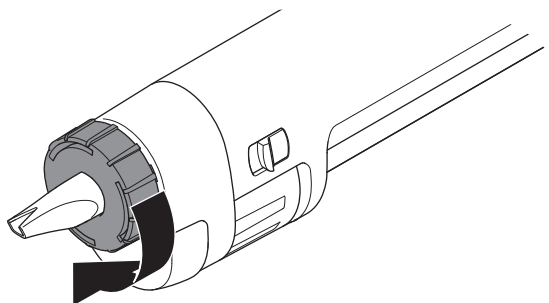
29



30



31



目次

1.	安全	18
1.1	安全に関する注意	18
2.	製品概要	20
2.1	説明と規定用途	20
2.2	テクニカルデータ	21
2.3	騒音値	21
2.4	シンボル	22
3.	取り扱い	22
3.1	PowerCureディスペンサーの部品	22
4.	始動	23
4.1	充電式バッテリーの取り扱い方	23
4.2	PowerCureディスペンサーの準備	23
5.	適応	23
5.1	適応開始	23
5.2	適応停止	23
5.3	出力レートの制御方法	23
6.	装置を使って作業する	23
6.1	接着剤の使用度	23
6.2	PowerCureパックの交換	24
6.3	PowerCureミキサーの交換	24
6.4	返送／処分	24
6.5	過負荷保護	24
7.	メンテナンス/清掃	24
7.1	部品の交換	25
7.2	処分	25
8.	EC適合宣言書	25

本書は純正取扱説明書の翻訳版です。

特定されたイラストは、文書の先頭にあります。

1. 安全

1.1 安全に関する注意

電動工具の一般安全規定



警告

すべての安全に関する警告とすべての指示をお読みください。

» 警告および説明に従わないと感電や発火あるいは重傷につながるおそれがあります。

今後の参照のためにすべての警告と指示事項を保存してください。

» 下記に一覧されている警告のすべてに記載の「電動工具」という用語は、お使いの主電源(につながれた)電動工具あるいはバッテリー駆動式(コードレス)電動工具を指します。

I. 作業領域の安全

a) 作業領域は清潔で適切な照明がある状態を維持してください。混雑した場所や暗い場所は事故を招きます。

b) 電動工具を可燃性液体、気体、ほこりのある場所など爆発性雰囲気で使用しないでください。電動工具は、ほこりや煙霧を発火させる火花を発生させます。

c) 電動工具をご使用中は子供や傍観者を離れさせてください。気をそらすと、あなたがコントロールを失うことがあります。

II. 電気安全

a) 電動工具のプラグはコンセントに合うものであること。いかなる方法でもプラグを改造しないでください。接地された(アース付き)電動工具アダプタープラグを使用しないでください。改造されていないプラグと適合するコンセントは、感電のリスクを低減します。

b) パイプやラジエター、レンジ、冷蔵庫等の接地されたまたはアースにつながっている表面に身体の表面が触れないようご注意ください。体が接地または地面に接触していると、感電の危険が高くなります。

c) 電動工具を雨や濡れる条件に暴露しないでください。電動工具に水が入ると、感電の危険が増えます。

d) コードを乱暴に扱わないでください。電動工具の持ち運びにコードを使用したり、引っ張ったりプラグを抜くために引っ張らないでください。コードを熱源、油、尖った角または可動部分から離してください。コードが損傷したり絡まったりすると、感電の危険性が増します。

e) 屋外で電動工具をご使用の際は屋外用途に適した延長コードをご使用ください。屋外での使用に適したコードを使用すると、感電の危険性が減ります。

f) 高湿度の場所で電動工具を使わざるを得ない場合は、残留電流保護装置(RCD)を装備した電源をご使用ください。残存電流器(RCD)の使用で感電の危険性が減ります。

III. 個人の安全

a) 電動工具をご使用の際は注意を怠らず、行っていることを注視し、常識を働かせてください。疲れているときや、覚醒剤、アルコール、投薬の影響を受けているときは、電動工具を使用しないでください。動力工具を操作している際の不注意は、重大な人身事故になる可能性があります。

b) 個人用保護具をご使用ください。常に眼の保護具を着用してください。適切な状態で着用される防塵マスク、滑り止め安全靴、ヘルメット、または聴覚保護具などの保護具は、人身事故を軽減します。

c) 不意の始動を防止してください。電源および/またはバッテリーパックに接続したり、工具を持ち上げたり運んだりする前に、スイッチがオフの位置にあることを確認してください。電動工具のスイッチに指で触れたままで動かしたり、充電中の電動工具は事故の原因となります。

d) 電動工具をオンにする前に調整用のキーやレンチを取り外してください。電動工具の回転部にレンチやキーが残っていると負傷につながるおそれがあります。

e) 無理に手を伸ばして作業しないでください。常に適切な足場とバランスを保ってください。これにより、予想外の状況でも電動工具の制御をより良くすることができます。

f) 適切な衣服を来てください。ゆったりとした衣服や宝飾品は着用しないでください。髪や衣服や手袋を動く部分から遠ざけてください。だぶついた服やアクセサリー、長髪は動く部品に巻き込まれる可能性があります。

g) 粉塵排出および回収設備の接続用装置をご使用の場合、これらの設備が接続されており、正しく使用するようにしてください。集塵装置を使用すると、粉塵に起因する危険を減らすことができます。

h) ツールの頻繁な使用に基づいて慣れてきていても怠れてツールの安全原則を無視しないでください。不注意な操作をすれば一瞬の間に重傷の原因になります。

IV. 電動工具の使用と手入れ

a) 電動工具に無理な力を加えて使用しないでください。作業に適した電動工具を使用してください。正常な電動工具は設計されたレートで使われることによって、より良い、そして安全な仕事をを行います。

b) スイッチでオンやオフにならない場合は電動工具を使わないでください。スイッチで制御できない電動工具は危険で、修理が必要です。

c) 電源からプラグを抜くか着脱可能ならバッテリーパックを電動工具から取り外してから、調整、付属品の交換、電動工具の収納を行ってください。このような予防安全対策は、誤って電動工具を始動させるリスクを低減します。

d) 使用していない電動工具を子供の手が届かない場所に収納し、電動工具や本説明を習熟していない人に電動工具を使用させないでください。訓練を受けてないユーザーが持つと電動工具は危険です。

e) 電動工具と付属品のメンテナンス。電動工具の使用に支障が出かねない可動部品の位置ずれや固着、部品の破損、その他の異常がないか点検してください。電動工具に破損のある場合は使用前に修理してください。多くの事故は、整備されていない電動工具によって引き起こされます。

f) 切削ツールは鋭く清潔に維持してください。鋭い切削刃を備えた適切に維持された切削工具は切りやすく制御が容易です。

g) 作業条件および行う作業内容を考慮しつつ、本説明書に従って電動工具、付属品、ツールのビット等をご使用ください。用途と異なる作業のために電動工具を使用すると、危険な状態になる可能性があります。

h) ハンドルと握る部分の表面を乾いた、清潔で、油脂が着いていない状態に維持してください。滑りやすいハンドルや握り部分の表面があると、予期していない状況ではツールの安全な取り扱いと制御ができなくなります。

V. バッテリーツールの使い方とお手入れ

a) システムC18バッテリーパックの充電専用のシステムC18充電器のみご使用ください。あるタイプのバッテリーパックに適した充電器は、別のバッテリーパックで使用すると発火の危険があります。

b) 電動工具には専用設計されたバッテリーパックのみご使用ください。他のバッテリーパックを使用すると、けがや火災の危険があります。

c) バッテリーパックを使用しないときは、極間を閉路させうるペーパークリップ、硬貨、鍵やキー、釘、ネジ、その他の金属小物などの金属物から離しておきます。バッテリー端子がショートすると、火傷や火災の原因となります。

d) 濫用状況では電解液がバッテリーから排出される場合があります。接触を避けてください。誤って触れた場合は、水で洗い流してください。水で洗い流してください。液体が目に入った場合は、さらに医師の診察を受けてください。バッテリーから液体が噴出すると、かぶれや火傷の原因となることがあります。

e) 損傷したまたは改造されたバッテリーパックやツールを使用しないでください。損傷したり改造されたりしたバッテリーが予想されない動作を呈して、発火や爆発、負傷リスクにつながります。

f) バッテリーパックやツールを火気や過度の温度に暴露しないでください。130°Cを超える火気や温度に暴露されると爆発する危険があります。

g) 充電説明書に従い、バッテリーパックやツールを本説明書に規定されている温度範囲外で充電しないでください。不適切な充電や指定範囲外の温度ではバッテリーが破損して発火の危険度が高くなります。

VI. サービス

a) 同じ交換部品のみ使用して有資格の修理担当者にパワーツールの整備をさせてください。これにより、電動工具の安全性を維持することができます。

b) 損傷したバッテリーパックを整備しないでください。バッテリーパックの整備は製造者またはこれに許可されたサービス業者が行う必要があります。

PowerCureディスペンサーの安全事項

- PowerCureディスペンサーの表面(ハンドル、ボタン、コントロール)の表面は作業中に熱くなります。これは正常です。特別な保護は必要ありません。
- PowerCureディスペンサーを使用して作業するときは、目に飛沫が入らないように常に安全ゴーグルを着用してください。

充電式バッテリーと充電器の安全事項

- 肉体的、感覚的、精神的適性が限られていたり、経験および知識の無い人(子供を含む)人は、安全管理責任に監督され、装置の安全な使用方法について説明を受けた、装置に関連する危険を察知できる人の監督を受ける限り、クリーニングおよびメンテナンス作業の監督者から監視される限り装置を使用することができます。
- 充電式バッテリーと充電器は開けてはなりません! ショートの危険。
- 充電器を金属部品から保護します(金属のチップ等および液体)! 感電の危険。
- メーカーが推奨する充電器のみでバッテリーを充電してください! 発火の危険。
- すべての充電説明に従い、充電式バッテリーやコードレスツールを取扱説明書に規定の温度範囲外では充電しないでください。
- 電動工具専用の充電式バッテリーのみご使用ください。

- 充電式バッテリーを使用しないときは、ペーパークリップや硬貨、鍵やキー、釘、ネジ、その他の金属小物から離しておき、接点間での短絡につながらないようにします。
- 正しく使用しないと、充電式バッテリーから電解液が漏れることがあります。電解液には触らないようにご注意ください。不慮にも接触した場合は水で洗い流します。この液が目に入った場合、さらに診療が必要です。
- 損傷したり改造されたりした充電式バッテリーを使用しないでください
- 充電式バッテリーを熱から保護し、また直射日光や炎に長時間さらされないようにしてください!
- 燃えているリチウムイオン二次電池を消火するために水を絶対に使用しないでください! 砂か防火用布をご使用ください。
- 危険回避のため充電器のプラグと電源ケーブルを定期的に点検してください。電源ケーブルや装置の電気部品が破損した場合、Sikaのカスタマサービスまたは同等の資格を持つ専門家に新品と交換を依頼して危険を回避してください。
- 損傷しているバッテリーを整備しないでください。
- 充電器を使用しないときは、電源プラグをコンセントから抜いてください。
- 充電器の通気口をふさがしないでください。そうでないと、充電器が過熱し、正しく機能しなくなります。
- 充電器に導電性の物を挿入しないでください。
- 充電式バッテリーと充電器の正しい取り扱い方は同梱の使用説明書をご覧ください。



2. 製品概要

2.1 説明と規定用途

PowerCure 400およびPowerCure 600は接着剤ディスペンサーです。以下の用途のためのものです:

- 工業用途における加速接着システムに適用
- この目的で承認された混合接着剤

2.2 テクニカルデータ

	PowerCure	
	400	600
電圧	18 V 	18 V 
出力レート	1 – 6 ml/s	1 – 6 ml/s
重量 (3.0 Ah バッテリー付き、接着剤容器無し)	3.8 kg	4.5 kg
寸法 (PowerCureミキサーおよび接着剤成分なし)	590 x 105 x 255 mm	690 x 105 x 255 mm

納入品目 (EU/米国)

PowerCureディスペンサー (一式)	1
取扱説明書	1
ミルウォーキー M12-18C 充電器*)	1
ミルウォーキー M18 HB3 バッテリー*)	1
イギリス電源アダプタ	1

納入品目 (オーストラリア)

PowerCureディスペンサー (一式)	1
取扱説明書	1
CLi12-18C 充電器*)	1
ミルウォーキー M18 HB3 バッテリー*)	1

交換部品

リング	1
カバー付ハンドパッド	1
ラック端末	1

*) 規定の充電器と規定のバッテリーのみご使用ください。

動作時推奨周囲温度: -5°C ~ 40°C

充電時推奨周囲温度: 5°C ~ 40°C

保管時推奨周囲温度は27°C未満であり、湿気から離す。温度が50°Cを超えうる所にバッテリーパックを保管しないでください。

電源接続

- 単相交流のみに接続し、定格プレートに規定されている電源電圧にだけ接続してください。このデバイスは、クラスII保護のために設計されているため、アース接地のないソケットに接続することもできます。

リチウムイオン充電電池

- これらのバッテリーは、部分的に充電されています。バッテリーのLEDは充電レベルを示します。
- バッテリーを長時間使用しないと、スタンバイモードになります。
- バッテリーは完全に放電されると自動的に停止します (深放電があってはなりません)。
- 極端な負荷がかかると、バッテリーが著しく発熱する可能性があります。この場合、バッテリーはオフになります。
- その場合、バッテリーを充電器に挿入して再充電する為に作動させてください。
- バッテリーのボタンを押すと充電レベルが表示されます。バッテリーはこの目的のために電動工具に残しておくことができますが、少なくとも1分前に電源を切る必要があります (そうしないと、ディスプレイが不正確になります)。点灯するLEDの数は充電レベルを示します。LED信号が点滅していれば高々10%しかバッテリーレベルが残っていないことを示します。
- 基本的な条件: バッテリーを差し込んだ状態で電動工具が機能しない場合は、バッテリーを充電器に接続してください。次にバッテリーと充電器のディスプレイにバッテリーの充電レベルが出ます。
- 低温では、低電力で作業を続けることができます。

2.3 騒音値

音響出力レベル $L_{WA} = 87 \text{ dB(A)}$

音圧レベル $L_{PA} = 79 \text{ dB(A)}$

不確か度 $K = 1.5 \text{ dB}$

注記

本説明書に指定されている振動定格は EN 62841-1:2015規格に定義されている測定手順にて測定されており、電動工具の比較にご利用いただけます。これは、振動負荷の暫定的な推定にも適しています。特定された振動レベルは、PowerCureディスペンサーの主な用途での値です。ただし、PowerCureディスペンサーを他の用途に使用する場合、異なる工具を挿入して使用する場合、または適切に保持しない場合は、振動レベルが異なる場合があります。これは、全作業期間中の振動負荷が大幅に増加する可能性があります。装置の電源がオフになっているかオンになっているが実際には使用されていない時間も考慮して、振動負荷を正確に推定する必要があります。これは、全作業期間中の振動負荷が大幅に減少する可能性があります。PowerCureディスペンサーおよび挿入工具のメンテナンス、手の保温、作業工程の編成など、振動の影響からオペレータを保護するための追加の安全対策を定義してください。

振動諸元 $ah = 0.6 \text{ m/s}^2$

不確実度 $K = 1.5 \text{ m/s}^2$

2.4 シンボル



始動前に注意して使用説明書をお読みください。



破損したバッテリーは充電せず、直ちに交換してください。



バッテリーは燃やさないでください。



電気機器は家庭廃棄物として廃棄することはできません。電気・電子機器は、別に回収し、環境保護廃棄のためにリサイクル会社引き取ってもらってください。リサイクルおよび回収ポイントについては、地元当局または専門業者にお問い合わせください。



出力レートはスピードリミッタで制御します。



廃棄物をリサイクルに出してください。



CE マーク



UKCA マーク



ユーラシア税関同盟マーク



保護クラスIIの電動工具。感電に対する保護が基本絶縁に依存しない電動工具は、二重絶縁または強化絶縁などの追加の保護手段の使用も適用されません。保護された接地線を接続するための固定具はありません。



この装置は屋内使用にのみ適しています。電動工具を雨にさらさないでください。



タイムラグ型装置ヒューズ3.15 A

3. 取り扱い

3.1 PowerCureディスペンサーの部品 (図1)

- [1-1] スピードリミッタ
- [1-2] 充電式バッテリー
- [1-3] 充電式バッテリーの解除ボタン
- [1-4] 充電式バッテリーの容量表示
- [1-5] コントロールスイッチ
- [1-6] カートリッジチューブ入り PowerCureパック
- [1-7] カートリッジチューブ
- [1-8] バヨネットスリーブ
- [1-9] ハンドパッド*
- [1-10] PowerCureミキサー

- [1-11] リング*
- [1-12] カバー*
- [1-13] バヨネットロック
- [1-14] ラック
- [1-15] ラック端末*
- [1-16] 接着剤使用レベル
- [1-17] ロック/アンロックボタン

*交換部品

4. 始動



警告

けがの危険

- » 装置での作業を行う前にも充電式バッテリーを取り外してください!

4.1 充電式バッテリーの取り扱い方

充電式バッテリーの組込方 (図2)

- » 充電式バッテリーが嵌る音が聞こえるまで充電式バッテリーを充電式バッテリーホルダに押し込みます。

充電式バッテリーの取り外し方 (図3)

- » 充電式バッテリーの解除ボタンを押します。
- » PowerCureディスペンサーから充電式バッテリーを取り外します。

4.2 PowerCureディスペンサーの準備

PowerCureパックの取り付け方 (図4~10)

- » バヨネットロックを前へ押し、その位置を保持してください。
- » バヨネットスリーブを下に開きながら係るまで回してください。
- » ハンドパッドでカバーを取り外します。
- » ロック/アンロックボタンを押します。
- » 新品のPowerCureパックをカートリッジチューブに差し込みます。
- » ハンドパッドでカバーを取り付けます。
- » 係ったことを感じるまでバヨネットスリーブを閉じながら上に回します。

PowerCureミキサーを挿入します (図11~13)

各作業手順の前に、新しくきれいなPowerCureミキサーを挿入する必要があります。

- » リングを回して外し、取り外します。
- » 新品PowerCureミキサーを押し付けます。
- » 係合するのを実感するまでリングを回します。

5. 適応

5.1 適応開始 (図14)

- » コントロールスイッチを押します。出力レートは、コントロールスイッチの圧力を変えることによって正確に調整することができます。

5.2 適応停止 (図15)

- » コントロールスイッチを解除します。

5.3 出力レートの制御方法 (図16~17)

スピードリミッタ[1-1]の位置を使用して最大出力レートを制限することができます。

高出力レート (6 ml/s)

スピードリミットが前にあり、コントロールスイッチは押された状態

低出力レート (1 ml/s)

スピードリミットが後ろにあり、コントロールスイッチは押された状態

- ① 出力レートは、コントロールスイッチの圧力を変えることによって正確に調整することができます。

6. 装置を使って作業する

6.1 接着剤の使用度 (図18~19)

PowerCureパックの現在の充填レベルは、ラックで読み取ることができます。

最後の240 mlは、モーターハウジングの充填レベル表示で読み取ることができます。

6.2 PowerCureパックの交換 (図20～27)

- » バヨネットロックを前へ押して、その位置を保持してください。
- » バヨネットスリーブを下に開きながら係るまで回します。
- » ハンドパッドごとカバーとPowerCureミキサー、PowerCureパックを前の方に取り外します。
- » PowerCureパックを取り外して処分します。
- » ロック/アンロックボタンを押します。
- » 新品のPowerCureパックをカートリッジチューブに押し入れます。
- » ハンドパッドとPowerCureミキサーを押し付けます。
- » 係ったことを感じるまでバヨネットスリーブを閉じながら上に回します。

6.3 PowerCureミキサーの交換 (図28～31)

各作業手順の前に、新しくきれいなPowerCureミキサーを挿入する必要があります。

- » リングを回して取り外します。
- » 古いPowerCureミキサーを取り外して処分します。
- » 新品PowerCureミキサーを押し付けます。
- » 係合するのを実感するまでリングを回します。

6.4 返送／処分

コントロールスイッチが解除された後、短時間ドライブが後退してラックの圧力を下げます。

カートリッジが空になると、ドライブは短時間稼働し続けてラックへの圧力を下げます。

6.5 過負荷保護

PowerCureディスペンサーは、内蔵の理論を使用して、ブロックされたミキサーがブロックされた場合の損傷を回避します。過負荷を防止するために、ディスペンサーは自動的に停止し、「ピープ音」信号によって示されるニュートラル位置に戻ります。

7. メンテナンス/清掃



警告

けがの危険

- » 装置から充電式バッテリーを取り外してからすべてのメンテナンスとお手入れ作業を行ってください!
- » 担当窓口にご相談ください: モーターハウジングを開けることを必要とするすべてのメンテナンスおよび修理作業は、製造業者または許可された顧客サービスによってのみ実行されることが許可されています。

次の指示に従ってください:

- PowerCureディスペンサーとPowerCureディスペンサーおよび充電器と充電式バッテリーの接続点を常時清潔に維持してください。汚れると感電の原因となります。
- 接着剤製造業者の指定に従って汚れを除去してください。
- 説明書に従って、PowerCureディスペンサーを清掃のために分解します (www.sika.com/powercure をご覧になるか、91ページの日本担当窓口にご連絡ください)。
- 充電式バッテリーを湿気や水分、熱にさらさないように保護してください。
- カスタマーサービスおよび修理は、製造元またはサービスワークショップによってのみ行われます。
- 日本の担当窓口につきましては、www.sika.com/powercure をご覧になるか、91ページの日本担当窓口にご連絡ください。
- Sika純正部品のみを使用してください。注文番号は、www.sika.com/powercure をご覧になるか、91ページの日本担当窓口にご連絡ください)。

7.1 部品の交換

- » カバーとハンドパッドの交換、6.2章の「PowerCureパックの交換」をご覧ください
- » リングの交換は、6.3章「PowerCureミキサーの交換」をご覧ください。

保管

- 充電式バッテリーの保管温度は、5°Cから25°Cで、乾燥した、埃のない、涼しい場所で保管してください。

輸送

- PowerCureディスペンサーを輸送するときは、最適な保護を保証するため常にオリジナルのパッケージを使用してください。
- 1個のリチウムイオン充電式バッテリーは、UNハンドブックST/SG/AC.10/11/改訂3、第III部、第38.3節に記載されている適用制限値を超えていません。複数の充電式バッテリーを輸送する場合、危険物規制が適応される可能性があります。
- リチウムイオンバッテリーを含む物は、危険物管理法の条項が適応されます。バッテリーは、追加条件の対象とならずにトラック輸送でユーザーが輸送することができます。第三者（航空輸送または商業運送など）を通して出荷される場合は、梱包およびラベル付けに関して特定の条件を満たさなければなりません。輸送用のパッケージを準備する際は、危険物専門家に相談してください。ケースが損傷していない場合は、充電式バッテリーのみを発送してください。露出した接点を粘着テープで覆い、パッケージの中で位置がずれないようにバッテリーを梱包してください。またその国の規制も遵守してください。

7.2 処分

- 機器を家庭電化製品と同じように処分しないでください。
- デバイス、付属品、および梱包材をリサイクル施設に持ち込んで処分してください。
- 適用される国内規制を遵守してください。
- **EU に限定:** 欧州電気・電子機器廃棄物指令 (WEEE) 指令と国内法によると、使用済みの電動工具は分別回収し、処分のためにリサイクル施設に運ばなければなりません。

- 消耗済み、または不良の充電式バッテリーをディーラー、Sikaカスタマーサービス、または正式に登録された廃棄施設に返却してください(該当する規則に従う)。充電式バッテリーは、返品時に消費していただければなりません。このようにして、充電式バッテリーが正しい方法でリサイクルされます。
- REACH規制に関する情報は www.sika.com をご覧になるか、91ページの日本担当窓口にご連絡ください。

8. EC適合宣言書

製品の概要	電動式ディスペンサー
型式	PowerCure

本製品が、欧州指令2006/42/EC, 2011/65/EU, 2014/30/EUおよび以下の統一規範文書の規定に準拠していることを弊社の全責任のもとに宣言いたします:

EN 55014-1:2017/A11:2020
 EN 55014-2:1997/A1:2001/A2:2008
 EN ISO 12100:2010
 EN 62841-1 :2015 / A11 :2022

本文書は純正EC適合宣言書の翻訳版です。

チューリヒ、2024年12月16日



クリスティアン・フィシャー
 SIKA 事業部門品質管理者

テクニカルドキュメント:
 Sika Services AG
 Industry
 Tüffenwies 16
 CH-8048 Zurich



สารบัญ

1.	ความปลอดภัย.....	28
1.1	หมายเหตุด้านความปลอดภัย	28
2.	ภาพรวมของผลิตภัณฑ์	31
2.1	คำอธิบายและการใช้งานที่ต้องการ	31
2.2	ข้อมูลเชิงเทคนิค.....	31
2.3	ค่าการปล่อยมลพิษ	32
2.4	สัญลักษณ์ต่างๆ	32
3.	การปฏิบัติงาน	33
3.1	ส่วนประกอบเครื่องจ่าย PowerCure	33
4.	เริ่มต้น.....	33
4.1	การจัดการแบตเตอรี่แบบชาร์จได้.....	33
4.2	การเตรียมเครื่องจ่าย PowerCure.....	33
5.	การใช้งาน	33
5.1	เริ่มการใช้งาน.....	33
5.2	หยุดการใช้งาน.....	33
5.3	การควบคุมอัตราการจ่าย.....	33
6.	การใช้งานอุปกรณ์	34
6.1	ระดับการใช้กาว.....	34
6.2	การเปลี่ยนแพ็ค PowerCure	34
6.3	การเปลี่ยนอุปกรณ์ผสม PowerCure	34
6.4	การคืน / การทิ้ง	34
6.5	การป้องกันการทำงานเกินกำลัง	34
7.	การดูแลรักษา / การทำความสะอาด	34
7.1	การเปลี่ยนอะไหล่สำรอง.....	35
7.2	การนำไปทิ้ง	35
8.	การประกาศความสอดคล้องกับระเบียบของ EC	35

นี่เป็นค่าแปลของคู่มือการปฏิบัติงานดั้งเดิม.

ภาพประกอบเฉพาะมีปรากฏอยู่ที่หน้าแรกของเอกสารฉบับนี้.

1. ความปลอดภัย

1.1 หมายเหตุด้านความปลอดภัย

กฎด้านความปลอดภัยของเครื่องมือไฟฟ้าทั่วไป



คำเตือน

กรุณาอ่านคำเตือนด้านความปลอดภัยและขอแนะนำทั้งหมด.

- » หากไม่ปฏิบัติตามขอแนะนำด้านความปลอดภัย อาจก่อให้เกิดไฟฟ้าช็อต อัคคีภัย และ/หรือ การบาดเจ็บที่รุนแรงได้.
- » กรณับันทึกตัวเตือน และขอแนะนำทั้งหมดเพื่อการอ้างอิงในอนาคต.
- » วลี "เครื่องมือไฟฟ้า" ที่ปรากฏอยู่ในคำเตือนทั้งหมดที่ลงรายการด้านล่างนี้ อาจอ้างถึงเครื่องมือไฟฟ้าหลักที่ทำงานด้วยแหล่งจ่ายไฟหลัก (มีสาย) หรือเครื่องมือไฟฟ้าที่ทำงานด้วยแบตเตอรี่ (ไร้สาย) ของคุณ.

I. ความปลอดภัยในพื้นที่ปฏิบัติงาน

- a) รักษาพื้นที่ทำงานให้สะอาดและมีแสงสว่างเพียงพอ พื้นที่รกหรือมืดอาจทำให้เกิดอุบัติเหตุได้
- b) ห้ามใช้งานเครื่องมือไฟฟ้าในบริเวณที่มีความเสี่ยงต่อการระเบิด เช่น พื้นที่ที่มีของเหลวไวไฟ แก๊ส หรือฝุ่น เครื่องมือไฟฟ้าทำให้เกิดประกายไฟ ซึ่งอาจทำให้เกิดการจุดไฟจากฝุ่น หรือควันได้
- c) ห้ามให้เด็ก และผู้ที่ไม่เกี่ยวข้องอยู่ในพื้นที่ระหว่างการปฏิบัติงานของเครื่องมือไฟฟ้า คุณอาจเสียการควบคุมหากคุณเสียสมาธิในการทำงาน

II. ความปลอดภัยด้านไฟฟ้า

- a) ปลั๊กของเครื่องมือไฟฟ้าต้องสัมพันธ์กับเต้ารับ ห้ามปรับเปลี่ยนปลั๊กอย่างเด็ดขาด ห้ามใช้ปลั๊กตัวแปลงใดๆ กับเครื่องมือไฟฟ้าที่มีสายดิน ปลั๊กที่ไม่มีการปรับเปลี่ยน และเต้ารับที่ตรงกันนั้นจะลดความเสี่ยงของไฟฟ้าช็อต
- b) หลีกเลี่ยงการให้ร่างกายสัมผัสกับพื้นผิวสัมผัสพื้นดิน เช่น ท่อ หมอนา ตุเย็น มีความเสี่ยงในการเกิดไฟฟ้าช็อตมากขึ้น หากคุณสัมผัสกับพื้นดิน

- c) ห้ามใช้งาน หรือกักเก็บเครื่องมือไฟฟ้าในสภาพแวดล้อมที่เปียก หรือมีฝนตก หากมีน้ำเข้าไปในเครื่องมือไฟฟ้า ความเสี่ยงของไฟฟ้าช็อตจะเพิ่มมากขึ้น
- d) ห้ามกระทำการที่ไม่เหมาะสมกับสายไฟ ห้ามใช้สายไฟในกรวยก ดึง หรือถอดปลั๊กเครื่องมือไฟฟ้า เก็บรักษาสายไฟห่างจากความร้อน น้ำมัน หรือของมีคม หรือส่วนประกอบที่มีการเคลื่อนไหวต่างๆ หากสายไฟได้รับความเสียหาย หรือมีการพันกัน ความเสี่ยงของไฟฟ้าช็อตจะเพิ่มมากขึ้น
- e) เมื่อมีการใช้งานเครื่องมือไฟฟ้านอกสถานที่ ควรใช้สายไฟพวงที่เหมาะสมสำหรับการใช้งานนอกบ้าน การใช้สายไฟที่เหมาะสมจะช่วยลดความเสี่ยงของการเกิดไฟฟ้าช็อต
- f) หากจำเป็นต้องใช้งานเครื่องมือไฟฟ้าในสถานที่ที่มีความชื้น ควรใช้แหล่งจ่ายไฟที่ป้องกันไฟรั่ว (RCD) การใช้เครื่องตัดไฟรั่วจะช่วยลดความเสี่ยงของไฟฟ้าช็อต

III. ความปลอดภัยส่วนบุคคล

- a) ควรมีความตื่นตัวอยู่ตลอดเวลา ตรวจสอบการทำงานของตนเอง และใช้สามัญสำนึกในการใช้งานเครื่องมือไฟฟ้า ห้ามใช้เครื่องมือไฟฟ้า หากคุณมีอาการเหนื่อย หรืออยู่ภายใต้อิทธิพลของยาเสพติด แอลกอฮอล์ หรือยารักษาโรค อาจเกิดการบาดเจ็บที่ร้ายแรงได้ หากไม่ให้ความใส่ใจในการปฏิบัติงาน
- b) สวมใส่อุปกรณ์เพื่อความปลอดภัยส่วนบุคคล สวมใส่แว่นป้องกันดวงตาอยู่เสมอ การใช้อุปกรณ์ป้องกันอันตราย เช่น หน้ากากกันฝุ่น รองเทากันลื่น หมวกนิรภัย หรืออุปกรณ์ป้องกันตามสภาพแวดล้อมที่เหมาะสมจะช่วยลดความเสี่ยงในการเกิดการบาดเจ็บได้
- c) ป้องกันไม่ให้เกิดการทำงานเองโดยอัตโนมัติ ตรวจสอบให้มั่นใจว่าสวิทช์ อยู่ในตำแหน่ง ปิด ก่อนทำการเชื่อมต่อกับการจ่ายไฟ และ/หรือแบตเตอรี่ ยกหรือถือเครื่องมือไฟฟ้า ไม่ควรถือเครื่องมือไฟฟ้าในขณะที่นิ้วมือของคุณอยู่ที่สวิทช์เปิด หรือทำการชาร์จเครื่องมือไฟฟ้า ในขณะที่ผู้ยังเปิดอยู่ เนื่องจากอาจทำให้เกิดอุบัติเหตุได้
- d) ถอดกุญแจหรือประแจออกก่อนที่จะเปิดเครื่องมือไฟฟ้า อาจเกิดการบาดเจ็บที่ร้ายแรงได้ หากมีประแจหรือกุญแจติดอยู่กับส่วนหมุนของเครื่องมือไฟฟ้า

e) ห้ามใช้งานในระยะไกลเกินเอื้อม รักษาสมดุลของตนเองระหว่างการปฏิบัติงาน สิ่งนี้เป็นไปเพื่อให้สามารถควบคุมเครื่องมือไฟฟ้าได้ดีขึ้นในสถานการณ์ที่ไม่คาดคิด

f) แต่งตัวให้เหมาะสม ห้ามใส่เสื้อผ้าที่หลวม และเครื่องประดับ ใหมม เสื้อผ้า และถุงมือของคุณอยู่ห่างจากส่วนที่เคลื่อนไหว เสื้อผ้าที่หลวม เครื่องประดับ และผม อาจเข้าไปติดในส่วนที่เคลื่อนไหวได้

g) หากอุปกรณ์มีระบบการขจัดและเก็บฝุ่น ตรวจสอบให้แน่ใจว่ามีการเชื่อมต่ออุปกรณ์การใช้งานนี้ และมีการใช้งานอย่างเหมาะสม การใช้ระบบการเก็บฝุ่นสามารถลดอันตรายที่เกิดจากฝุ่นได้

h) ห้ามให้ความคุ้มครองที่ได้รับจากการใช้เครื่องมืออยู่ๆ ทำให้คุณประมาทและละเลยหลักการความปลอดภัยของเครื่องมือ การกระทำที่ไม่ระมัดระวังอาจก่อให้เกิดการบาดเจ็บร้ายแรงได้ภายในเสี้ยววินาที

IV. การใช้งานและการดูแลรักษาเครื่องมือไฟฟ้า

a) ห้ามรั้งหรือขัดการทำงานของเครื่องมือไฟฟ้า ใช้เครื่องมือไฟฟ้าที่ถูกดองเหมาะสมต่อการใช้งาน การใช้เครื่องมือไฟฟ้าที่เหมาะสมต่อการใช้งานจะทำให้การทำงานดีกวาและปลอดภัยกว่าตามพิกัดที่ได้รับการออกแบบมา

b) ห้ามใช้เครื่องมือไฟฟ้าหากสวิตช์ไม่สามารถใช้เปิดและปิดได้ เครื่องมือไฟฟ้าที่ไม่สามารถควบคุมได้ด้วยสวิตช์นั้นเป็นอันตราย และควรได้รับการแก้ไขโดยทันที

c) หยุดการเชื่อมต่อระหว่างแหล่งจ่ายไฟและ/หรือถอดแบตเตอรี่ออกหากถอดออกได้จากเครื่องมือไฟฟ้าก่อนทำการแก้ไข เปลี่ยนอุปกรณ์ใดๆ หรือจัดเก็บเครื่องมือไฟฟ้า มาตรการเพื่อความปลอดภัยดังกล่าวนี้ช่วยลดความเสี่ยงที่เครื่องมือไฟฟ้าจะทำงานเองโดยอัตโนมัติ

d) เก็บรักษาเครื่องมือไฟฟ้าที่ไม่มีแรงดันไฟฟ้าให้ห่างจากเด็ก และห้ามไม่ให้ผู้ที่ไม่มีความคุ้นชินกับเครื่องมือไฟฟ้า หรือขอแนะนำการใช้งานมาปฏิบัติงานกับเครื่องมือไฟฟ้า เครื่องมือไฟฟ้าอาจเป็นอันตรายต่อผู้ที่ไม่ได้รับการฝึกอบรม

e) ดูแลรักษาเครื่องมือไฟฟ้าและอุปกรณ์เสริม ตรวจสอบการจัดเรียงตัวที่ไม่สม่ำเสมอ หรือการพัวพันของส่วนที่มีการเคลื่อนไหว ส่วนที่มีความเสียหายแตกหัก หรือในสภาพใดๆ ก็ตามอาจส่งผลต่อเครื่องมือไฟฟ้าได้ หากเสียหายให้ทำการซ่อมแซมเครื่องมือไฟฟ้าก่อนนำมาใช้ อุบัติเหตุเกิดขึ้นจากการไม่ดูแลรักษาเครื่องมือไฟฟ้าให้ดี

f) ดูแลให้อุปกรณ์ตัดมีความคม และสะอาดอยู่ตลอดเวลา อุปกรณ์ตัดที่ไม่มีใบมีดคมที่ได้รับบริการรักษาที่ดูนั้นมักจะมีความปลอดภัยน้อยกว่า และอาจต่อกรควบคุม

g) ใช้เครื่องมือไฟฟ้า อุปกรณ์เสริมต่างๆ และดอกสว่าน หรืออุปกรณ์อื่นๆ ให้สอดคล้องกับขอแนะนำ พึงระลึกถึงพื้นที่แวดล้อมในการปฏิบัติงานด้วย การใช้เครื่องมือไฟฟ้าทำงานอย่างผิดจุดประสงค์ อาจก่อให้เกิดอันตรายได้

h) รักษาตามจับและพื้นผิวจับให้แห้งสะอาด และปราศจากน้ำมันและจารบี ตามจับและพื้นผิวจับที่ชื้นไม่เอื้อต่อการจับและการควบคุมเครื่องมืออย่างปลอดภัยในสถานการณ์ที่ไม่คาดคิด

V. การใช้งานและดูแลรักษาแบตเตอรี่

a) ใช้เฉพาะเครื่องชาร์จ System C18 เท่านั้นเพื่อชาร์จแบตเตอรี่ System C18 เมื่อใช้เครื่องชาร์จที่ไม่เหมาะสมต่อประเภทแบตเตอรี่ อาจก่อให้เกิดความเสี่ยงในการเกิดไฟไหม้ได้

b) ใช้เครื่องมือไฟฟ้าที่เหมาะสมกับแบตเตอรี่ที่กำหนดเท่านั้น การใช้งานแบตเตอรี่ประเภทอื่นอาจทำให้เกิดการบาดเจ็บและเพลิงไหม้ได้

c) เมื่อไม่มีการใช้งานแบตเตอรี่ กรุณาเก็บรักษาให้ห่างจากของที่มีสภาพเป็นโลหะ เช่น คลิปหนีบกระดาษ เหรียญกุญแจ ตะปู สกรู หรือสิ่งของโลหะเล็กๆ อื่นๆ ที่อาจมีการเชื่อมต่อระหว่างขั้วไฟฟ้าได้ การลัดวงจรขั้วไฟฟ้าแบตเตอรี่จะทำให้เขาหากันอาจก่อให้เกิดไฟไหม้ได้

d) ภายใต้อาการการใช้งานที่ไม่เหมาะสม อาจเกิดการรั่วไหลของของเหลวออกจากแบตเตอรี่ ให้หลีกเลี่ยงการสัมผัส หากเกิดการสัมผัสโดยไม่ตั้งใจ ทำการล้างด้วยน้ำ หากของเหลวสัมผัสกับดวงตา ให้ขอคำปรึกษาจากแพทย์เพิ่มเติม ของเหลวที่ออกจากแบตเตอรี่อาจทำให้เกิดการระคายเคืองหรือรอยไหม้

e) ห้ามใช้แบตเตอรี่หรือเครื่องมือที่ได้รับ ความเสียหายหรือถูกดัดแปลง แบตเตอรี่ ที่ได้รับความเสียหายหรือถูกดัดแปลงอาจ แสดงอาการที่ไม่สามารถคาดเดาได้ ส่งผล ให้เกิดไฟไหม้ ระเบิด หรือมีความเสี่ยงต่อ การบาดเจ็บ

f) ห้ามไม่ให้แบตเตอรี่หรือเครื่องมือถูก ไฟหรืออุณหภูมิที่สูงเกินไป การถูก ไฟ หรืออุณหภูมิสูงกว่า 130 °C อาจทำให้เกิด การระเบิดได้

g) ปฏิบัติตามข้อแนะนำในการชาร์จ ทั้งหมด และห้ามชาร์จแบตเตอรี่หรือ เครื่องมือนอกช่วงอุณหภูมิที่ระบุในข้อ แนะนำ การชาร์จที่ไม่ถูกต้องหรือชาร์จ ในอุณหภูมิออกช่วงที่ระบุไว้อาจทำให้ แบตเตอรี่เสียหายและเพิ่มความเสี่ยงต่อการ เกิดไฟไหม้

VI. การบริการ

a) นำเครื่องใช้ไฟฟ้าของคุณเข้ารับการ บำรุงรักษาโดยช่างซ่อมที่มีคุณสมบัตื โดยใช่อะไหล่ชนิดเดียวกันเท่านั้น

ทำการดูแลรักษาเครื่องมือไฟฟ้าเสมอเพื่อ รับรองความปลอดภัยของเครื่องใช้ไฟฟ้า

b) อย่าซ่อมแบตเตอรี่ที่เสียหาย การซ่อม แบตเตอรี่ควรดำเนินการโดยผู้ผลิตหรือผู้ให้ บริการที่ได้รับอนุญาตเท่านั้น

หมายเหตุเพื่อความปลอดภัยสำหรับเครื่อง จ่ายสาร PowerCure

- พื้นผิวของเครื่องจ่ายสาร PowerCure (ที่จับ ปุ่ม ตัวควบคุม) จะร้อนขึ้นระหว่างการทำงาน ซึ่งเป็นเรื่องปกติ ไม่จำเป็นต้องนำมาตรการ พิเศษใดๆ มาปรับใช้

- ควรสวมใส่แว่นตาเพื่อความปลอดภัยอย่า ปล่อยให้ทำงานเครื่องจ่ายสาร PowerCure เพื่อหลีกเลี่ยงการกระเด็นของสารเข้าไปใน ดวงตาของคุณ

หมายเหตุเพื่อความปลอดภัยสำหรับ แบตเตอรี่แบบชาร์จไฟและเครื่องชาร์จ

- บุคคลใดๆ (รวมถึงเด็ก) ที่มีความสามารถ ทางกายภาพ การรับรู้ หรือสภาพจิตใจที่ จำกัด หรือไม่มีความรู้ และประสบการณ์นั้น จะได้รับอนุญาตให้ใช้อุปกรณ์ หรือทำความ สะอาด และดูแลรักษาหากได้รับการควบคุม และแนะนำโดยบุคคลที่รับรองความปลอดภัย หรือหากบุคคลนั้นๆ รับทราบถึงการใช้อุปกรณ์อย่างปลอดภัยและเข้าใจอันตรายที่ อาจเกิดขึ้นจากอุปกรณ์นี้แล้วเท่านั้น

- ห้ามเปิดแบตเตอรี่ชาร์จและเครื่องชาร์จ! ความเสี่ยงในการเกิดไฟฟ้าลัดวงจร

- ป้องกันเครื่องชาร์จจากส่วนที่เป็นโลหะ (เช่นแผ่นโลหะ) และของเหลว! ความเสี่ยงใน การเกิดไฟฟ้าช็อต

- ชาร์จแบตเตอรี่ด้วยเครื่องชาร์จที่ผู้ผลิต แนะนำเท่านั้น! ความเสี่ยงในการเกิดอัคคีภัย

- ปฏิบัติตามข้อแนะนำในการชาร์จทั้งหมด และอย่าชาร์จแบตเตอรี่แบบชาร์จไฟหรือ เครื่องมือไร้สายนอกช่วงอุณหภูมิที่ระบุไว้ใน ข้อแนะนำการปฏิบัติงาน

- ใช้เฉพาะแบตเตอรี่แบบชาร์จไฟที่ได้สำหรับ จุดประสงค์นี้ในเครื่องมือไฟฟ้าเท่านั้น

- เมื่อไม่ได้ใช้งานแบตเตอรี่แบบชาร์จไฟได้ กรุณาเก็บรักษาให้ห่างจากคลิปลื่นหิมะ กระดาษ เหยี่ยว กุญแจ ตะปู สกรู หรือสิ่งของโลหะ เล็กๆ อื่นๆ ที่อาจทำให้เกิดไฟฟ้าลัดวงจร ระหว่างหน้าสัมผัสได้

- หากใช้ไม่ถูกต้อง อาจมีของเหลวรั่วออกมา จากแบตเตอรี่แบบชาร์จไฟได้ หลีกเลี่ยงการ สัมผัสกับของเหลวนั้น ในกรณีนี้สัมผัสโดยไม่ ใต้ตั้งใจ ในหลางออกด้วยน้ำ หากของเหลว เข้าตา ให้ขอคำปรึกษาจากแพทย์เพิ่มเติม

- ห้ามใช้แบตเตอรี่แบบชาร์จไฟได้ที่ชำรุดหรือได้ รับการดัดแปลง

- ป้องกันแบตเตอรี่แบบชาร์จไฟได้จากความร้อน และการสัมผัสแสงแดดเป็นเวลานาน และไฟ!

- ห้ามใช้น้ำเพื่อดับไฟหากแบตเตอรี่แบบชาร์จไฟ ได้ชนิด Li-ion เกิดไฟไหม้! ใช้ทรายหรือ ผาหมดับไฟ

- ตรวจสอบปลั๊ก และสายไฟหลักของเครื่อง ชาร์จอย่างสม่ำเสมอเพื่อหลีกเลี่ยงอันตราย ที่อาจเกิดขึ้น หากสายไฟหลัก หรืออะไหล่ ไฟฟ้าของอุปกรณ์มีความเสียหาย ต้อง ทำการเปลี่ยนใหม่โดยทันทีผ่านการให้ บริการลูกค้าของ Sika หรือผู้เชี่ยวชาญท่าน อื่นเพื่อหลีกเลี่ยงอันตราย

- อย่าซ่อมแบตเตอรี่ที่เสียหาย

- หากไม่มีการใช้งานเครื่องชาร์จ ถอดปลั๊ก หลักรอกออกจากเดารับ

- ห้ามปิด หรือคลุมช่องระบายของเครื่องชาร์จ ไม่เช่นนั้น เครื่องชาร์จอาจร้อนขึ้นมาก และ จะไม่สามารถทำงานได้อย่างสมบูรณ์

- ห้ามใส่สิ่งของที่น่าไฟฟ้ไฟใดๆ เข้าไปใน เครื่องชาร์จ

- สำหรับการใช้งานแบตเตอรี่แบบชาร์จไฟได้และ เครื่องชาร์จอย่างถูกต้อง กรุณาดูข้อแนะนำ การปฏิบัติงานที่แนบมา

2. ภาพรวมของผลิตภัณฑ์

2.1 คำอธิบายและการใช้งานที่ต้องการ

PowerCure 400 และ PowerCure 600 เป็นเครื่องฉายกาว เครื่องมือนี้มิได้สำหรับการทำงานต่อไปนี้:

- เพื่อการนำเอาระบบชุดจ่ายกาวอย่างรวดเร็ว มาใช้กับการทำงานในอุตสาหกรรม
- การผสมกาวที่ได้รับอนุญาตสำหรับจุดประสงค์นี้

2.2 ข้อมูลเชิงเทคนิค

	PowerCure	
	400	600
แรงดันไฟฟ้า	18 โวลต์ <u> </u>	18 โวลต์ <u> </u>
อัตราการจ่าย	1–6 มล. ต่อวินาที	1–6 มล. ต่อวินาที
น้ำหนัก (แบตเตอรี่ 3.0 Ah ไม่มี ส่วนผสมกาว)	3.8 กก.	4.5 กก.
ขนาด (ไม่มีอุปกรณ์ผสม PowerCure และส่วน ผสมกาว)	590 x 105 x 255 มม.	690 x 105 x 255 มม.

ขอบเขตการจัดส่ง (EU/USA)	
เครื่องจ่าย PowerCure (ครบ)	1
คู่มือการปฏิบัติงาน	1
เครื่องชาร์จ Milwaukee M12-18C *)	1
แบตเตอรี่ Milwaukee M18 HB3 *)	1
UK ตัวแปลงไฟฟ้า	1

ขอบเขตการจัดส่ง (AUS)	
เครื่องจ่าย PowerCure (ครบ)	1
คู่มือการปฏิบัติงาน	1
เครื่องชาร์จ CLi12-18C *)	1
แบตเตอรี่ Milwaukee M18 HB3 *)	1

อะไหล่สำรอง	
วงแหวน	1
แผ่นที่จับพร้อมตัวครอบ	1
รางเชื่อมต่อ	1

*) ใช้เฉพาะเครื่องชาร์จและแบตเตอรี่ที่ระบุเท่านั้น

อุณหภูมิแวดล้อมที่แนะนำในชั้น
ตอนการปฏิบัติงาน: -5°C ถึง 40°C

อุณหภูมิแวดล้อมที่แนะนำในการ
ชาร์จ: 5°C ถึง 40°C

อุณหภูมิแวดล้อมที่แนะนำในกรณีจัดเก็บคือต่ำกว่า
27°C และหลีกเลี่ยงความชื้น ห้ามเก็บแบตเตอรี่ใน
บริเวณที่มีอุณหภูมิสูงเกิน 50 °C

การเชื่อมต่อสายไฟหลัก

- เชื่อมต่อกับไฟฟ้ากระแสสลับเฟสเดียวเท่านั้น และเชื่อมต่อเข้ากับแรงดันไฟฟ้าสายไฟหลักตามที่กำหนดบนแผ่นระบุพิกัดเท่านั้น สามารถเชื่อมต่ออุปกรณ์ได้กับเตารับโดยที่ไม่ต้องสัมผัสกับพื้นดิน เนื่องจากว่าได้รับการออกแบบมาสำหรับการปกป้องคลาส II

แบตเตอรี่แบบชาร์จได้ชนิดLi-ion

- แบตเตอรี่เหล่านี้ได้รับการชาร์จพลังงานบางส่วน ไฟ LED บนแบตเตอรี่แสดงถึงระดับการชาร์จ
- หากไม่มีการใช้แบตเตอรี่เป็นระยะเวลาาน แบตเตอรี่จะเปลี่ยนสวิตช์ไปยังโหมดสแตนด์บาย
- แบตเตอรี่จะปิดลงด้วยตนเองหากมีการคายประจุจนหมด (การคายประจุเกินไม่สามารถทำได้)
- แบตเตอรี่จะร้อนขึ้นอย่างมากหากมีการจ่ายไฟเข้ามามาก ในกรณีนี้ แบตเตอรี่จะปิดสวิตช์
- ในกรณีดังกล่าว ให้ใส่แบตเตอรี่เข้าไปในเครื่องชาร์จเพื่อชาร์จซ้ำและกระตุนการทำงาน
- ระดับการชาร์จจะปรากฏขึ้นเมื่อมีการกดปุ่มบนแบตเตอรี่ แบตเตอรี่จะยังคงอยู่ในเครื่องมือไฟฟ้าได้ แต่ต้องมีการปิดสวิตช์ขอยางน้อยหนึ่งนาทีก่อน (ไม่เช่นนั้น ข้อมูลที่แสดงจะไม่ถูกต้อง) จำนวนไฟ LED ที่ติดสว่างแสดงถึงระดับการชาร์จ LED ที่กระพริบเป็นสัญญาณว่ามีพลังงานแบตเตอรี่เหลืออยู่อย่างมากที่สุด 10%
- ข้อกำหนดพื้นฐาน: หากเครื่องมือไฟฟ้าไม่ทำงานหลังจากมีการเสียบปลั๊กแบตเตอรี่แล้ว ทำการเชื่อมต่อแบตเตอรี่กับเครื่องชาร์จ หนาจอบบนแบตเตอรี่ และเครื่องชาร์จจะแสดงถึงระดับการชาร์จ
- หากสภาพแวดล้อมมีอุณหภูมิต่ำ คุณสามารถทำงานต่อไปได้โดยใช้กำลังไฟฟ้าน้อยลง

2.3 ค่าการปล่อยมลพิษ

ระดับกำลังเสียง	$L_{WA} = 87 \text{ dB(A)}$
ระดับความดันเสียง	$L_{PA} = 79 \text{ dB(A)}$
ความไม่แน่นอน	$K = 1.5 \text{ dB}$

หมายเหตุ

มีการวัดระดับการสั่นที่กำหนดในข้อแนะนำอันสัมพันธ์กับกระบวนการการวัดที่ระบุในมาตรฐาน EN 62841-1:2015 และสามารถนำมาใช้ได้สำหรับการเปรียบเทียบเครื่องมือไฟฟ้า และเหมาะสมในการนำมาประเมินโพลิตความสั่นสะเทือน ระดับการสั่นสะเทือนที่กำหนดแสดงถึงการใช้งานที่สำคัญของเครื่องจ่ายสาร PowerCure อย่างไรก็ตาม ระดับการสั่นสะเทือนอาจแตกต่างกันออกไป หากมีการใช้งานเครื่องจ่ายสาร PowerCure ในลักษณะอื่นๆ เมื่อใช้เครื่องมือป้อนอื่นเข้าไป หรือหากไม่มีการดูแลรักษาอย่างพอเพียง ซึ่งจะทำให้โพลิตความสั่นสะเทือนเพิ่มขึ้นมากตลอดระยะเวลาการทำงาน ควรพิจารณาถึงเวลาที่อุปกรณ์ปิดเครื่อง หรือเปิดอยู่แต่ไม่ได้ใช้งาน เพื่อให้สามารถทำการประมาณโพลิตความสั่นสะเทือนที่แม่นยำ ซึ่งจะช่วยให้โพลิตความสั่นสะเทือนลดลงมากกระหว่างระยะเวลาการทำงานทั้งหมด กำหนด มาตรการเพื่อความปลอดภัยเพิ่มเติมเพื่อปกป้องผู้ปฏิบัติงานจากผลกระทบจากการสั่นสะเทือน เช่น การดูแลรักษาเครื่องจ่ายสาร PowerCure และเครื่องมือป้อนต่างๆ ดูแลให้มีอายุอยู่ตลอดเวลา การจัดการกระบวนการการทำงาน เป็นต้น

ค่าแรงสั่นสะเทือน	$ah = 0.6 \text{ m/s}^2$
ความไม่แน่นอน	$K = 1.5 \text{ m/s}^2$

2.4 สัญลักษณ์ต่างๆ



อ่านข้อแนะนำอย่างถี่ถ้วนก่อนเริ่มดำเนินการ



ห้ามชาร์จแบตเตอรี่ที่เสียหาย
ทำการเปลี่ยนแบตเตอรี่ใหม่



ห้ามนำแบตเตอรี่ไปเผา



ห้ามนำทิ้งอุปกรณ์ไฟฟ้าเฉกเช่นกับขยะเสียทั่วไป ต้องจัดเก็บอุปกรณ์ไฟฟ้า และอิเล็กทรอนิกส์แยกต่างหาก และนำไปยังบริษัทรีไซเคิลเพื่อให้นำไปทิ้งอย่างถูกต้องสิ่งแวดล้อม ติดต่อบริษัทท้องถิ่น หรือผู้จัดจำหน่ายของคุณเพื่อสอบถามเกี่ยวกับการรีไซเคิล และจุดรับของ



อัตราการถ่ายสามารถควบคุมได้ผ่านทางตัวจำกัดความเร็ว



เก็บของเสียเพื่อนำไปรีไซเคิล



มาตรฐาน CE



มาตรฐาน UKCA



เครื่องหมายสหภาพศุลกากรยูเรเชีย



เครื่องมือไฟฟ้าในการป้องกันคลาส II เครื่องมือไฟฟ้าบางเครื่องมีกลไกการป้องกันไฟฟ้าช็อตอันไม่ได้มาตรฐานพื้นฐาน แต่จำเป็นต้องใช้มาตรการการป้องกันอื่นๆ เพิ่มเติม เช่น ฉนวนสองชั้น หรือฉนวนเพิ่มแรงกำลัง ไม่มีอุปกรณ์ติดตั้งสำหรับสายดิน



อุปกรณ์นี้เหมาะสมกับการใช้งานภายในบ้านเท่านั้น ห้ามให้อุปกรณ์สัมผัสกับฝน



ฟิวส์แบบขาตัด 3.15 A

3. การปฏิบัติงาน

3.1 ส่วนประกอบเครื่องจ่าย PowerCure (ภาพที่ 1)

- [1-1] ตัวจำกัดความเร็ว
- [1-2] แบตเตอรี่แบบชาร์จได้
- [1-3] ปุ่มปล่อยแบตเตอรี่แบบชาร์จได้
- [1-4] หน้าจอแสดงความจุแบตเตอรี่แบบชาร์จได้
- [1-5] สวิตช์ควบคุม
- [1-6] แฝก PowerCure ในท่อคาร์ทริดจ์
- [1-7] ท่อคาร์ทริดจ์
- [1-8] แขนงาโยเน็ต
- [1-9] แผ่นที่จับ*
- [1-10] เครื่องผสม PowerCure
- [1-11] แหวน *
- [1-12] ที่ครอบ *
- [1-13] ลี้อคบาโยเน็ต
- [1-14] ราง
- [1-15] รางเชื่อมต่อ *
- [1-16] ระดับการชี้กา
- [1-17] ปุ่มล๊อค/ปลดล๊อค

* อะไหล่สำรอง

4. เริ่มต้น



คำเตือน

อันตรายที่ทำให้บาดเจ็บ

- » ถอดแบตเตอรี่แบบชาร์จได้ออกก่อนการดำเนินการกับอุปกรณ์ใดๆ!

4.1 การจัดการแบตเตอรี่แบบชาร์จได้

การใส่แบตเตอรี่แบบชาร์จได้ (ภาพที่ 2)

- » กดแบตเตอรี่แบบชาร์จได้เข้าไปในช่องใส่แบตเตอรี่แบบชาร์จได้จนกระทั่งได้ยินเสียงแบตเตอรี่เข้าที่

การถอดแบตเตอรี่แบบชาร์จได้ (ภาพที่ 3)

- » กดปุ่มปล่อยแบตเตอรี่แบบชาร์จได้
- » ถอดแบตเตอรี่แบบชาร์จได้ออกจากเครื่องจ่ายสาร PowerCure

4.2 การเตรียมเครื่องจ่าย PowerCure

การใส่แฝก PowerCure (ภาพที่ 4–10)

- » ผลักลือคบาโยเน็ตไปข้างหน้า และคงค้างตำแหน่งนั้นๆ ไว้
- » หมุนสกรูแขนงาโยเน็ตออกไปด้านล่าง จนกว่าคุณจะรู้สึกถึงความแน่น
- » ถอดที่ครอบออกโดยใช้แผ่นที่จับ
- » กดปุ่มล๊อค/ปลดล๊อค
- » ใส่แฝก PowerCure ใหม่เข้าไปในท่อคาร์ทริดจ์
- » ใส่ที่ครอบพร้อมแผ่นที่จับ
- » หมุนสกรูแขนงาโยเน็ตปิดไปด้านบน จนกว่าคุณจะรู้สึกถึงความแน่น

การใส่เครื่องผสม PowerCure (ภาพที่ 11–13)

ต้องใส่อุปกรณ์ผสม PowerCure ใหม่ สะอาด เขาไปก่อนขึ้นตอนการทำงานแต่ละขั้น

- » ถอนสกรู และนำเอาวงแหวนออก
- » กดอุปกรณ์ผสม PowerCure ใหม่
- » หมุนสกรูวงแหวนจนกว่าจะรู้สึกแน่น

5. การใช้งาน

5.1 เริ่มการใช้งาน (ภาพที่ 14)

- » กดสวิตช์ควบคุม สามารถปรับเปลี่ยนอัตราการจ่ายได้โดยการเปลี่ยนแรงดันบนสวิตช์ควบคุม

5.2 หยุดการใช้งาน (ภาพที่ 15)

- » ปล่อยสวิตช์ควบคุม

5.3 การควบคุมอัตราการจ่าย (ภาพที่ 16–17)

คุณสามารถจำกัดอัตราการจ่ายออกได้โดยใช้ตัวจำกัดความเร็ว [1-1]

อัตราการจ่ายสูง (6 มล./วินาที)

ตัวจำกัดความเร็วด้านหน้า กดสวิตช์ควบคุม

อัตราการจ่ายต่ำ (1 มล./วินาที)

ตัวจำกัดความเร็วหลัง กดสวิตช์ควบคุม

- (i) สามารถปรับเปลี่ยนอัตราการจ่ายได้โดยการเปลี่ยนแรงดันบนสวิตช์ควบคุม

6. การใช้งานอุปกรณ์

6.1 ระดับการใช้การ (ภาพที่ 18–19)

สามารถอ่านการเติมของแพ็ค PowerCure ล่าสุดได้จากตาราง

สามารถอ่านค่า 240 มล. ได้ที่หน้าจอรอบมอเตอร์

6.2 การเปลี่ยนแพ็ค PowerCure (ภาพที่ 20–27)

- » ผลักลิ้นคูปาโยเน็ตต์ไปข้างหน้า และค้ำงตัว แขนงนั้นๆ ไว
- » หมุนสกรูแขนคูปาโยเน็ตต์ออกไปด้านล่าง จนกว่าคุณจะมีรู้สึกถึงความแน่น
- » นำเอาที่ครอบออก โดยให้แผ่นที่จับ อุปกรณ์ผสม PowerCure และแพ็ค PowerCure อยู่ด้านหน้า
- » นำเอาแพ็ค PowerCure ออกและนำไปทิ้ง
- » กดปุ่มลือค/ปลดลือค
- » กดแพ็ค PowerCure ใหม่เข้าไปในท่อคาร์ทริดจ
- » วางบนแผ่นที่จับและเครื่องผสม PowerCure
- » หมุนสกรูแขนคูปาโยเน็ตต์ปิดไปด้านบน จนกว่าคุณจะมีรู้สึกถึงความแน่น

6.3 การเปลี่ยนอุปกรณ์ผสม PowerCure (ภาพที่ 28–31)

ต้องใส่อุปกรณ์ผสม PowerCure ใหม่ สะอาด เขาไปก่อนขั้นตอนการทำงานแต่ละขั้น

- » ถอนสกรู และนำเอาวงแหวนออก
- » นำเอาอุปกรณ์ผสม PowerCure เก่าออก และนำไปทิ้ง
- » กดอุปกรณ์ผสม PowerCure ใหม่
- » หมุนสกรูวงแหวนจนกว่าจะมีรู้สึกแน่น

6.4 การคืน / การทิ้ง

หลังจากปล่อยสวิตช์ควบคุมแล้ว ตัวขับจะวิ่ง กลับเป็นระยะสั้นๆ เพื่อลดแรงดันบนราง

เมื่อคาร์ทริดจว่าง ตัวขับจะทำงานเป็นระยะเวลา สั้นๆ เพื่อลดแรงดันบนราง

6.5 การป้องกันการทํางานเกินกำลัง

เครื่องจ่ายสาร PowerCure มีกลไกภายใน ที่ช่วยหลีกเลี่ยงการเกิดความเสียหายหาก อุปกรณ์ผสมถูกปิดกั้น เพื่อเป็นการป้องกันการ ทํางานเกินกำลัง เครื่องจ่ายสารจะหยุด และวิ่ง กลับไปยังตำแหน่งกลาง ซึ่งระบุโดยสัญญาณ “บีบ บีบ”

7. การดูแลรักษา / การทํางาน สะอาด



คำเตือน

อันตรายที่ทำให้บาดเจ็บ

- » ถอดแบตเตอรี่แบบชาร์จได้ออกจาก อุปกรณ์ก่อนทำการบำรุงรักษาและดูแล!
- » ติดต่อบริการของคุณ การดูแลรักษา และการซ่อมแซมนั้นจำเป็นต้องเปิดตัว เรือนมอเตอร์ และอนุญาตให้ดำเนินการ โดยผู้ผลิต หรือศูนย์บริการลูกค้าที่ได้รับ อนุญาตเท่านั้น

กรุณาปฏิบัติตามข้อแนะนำต่อไปนี้:

- เก็บรักษาเครื่องจ่าย PowerCure รวมไปถึง อุปกรณ์เชื่อมต่อต่างๆ บนเครื่องจ่าย PowerCure เครื่องชาร์จ และแบตเตอรี่แบบ ชาร์จได้ในสถานะที่ชาร์จ การปนเปื้อนอาจ ก่อให้เกิดไฟฟ้าช็อตได้
- ทำความสะอาดนำเอาสิ่งปนเปื้อนออกตามข้อ กําหนดของผู้ผลิตกาว
- รื้อถอด เครื่องจ่ายสาร PowerCure ในการ ทำความสะอาดตามข้อแนะนำ (ดูได้ที่ www.sika.com/powercure หรือศูนย์ติดต่อให้ บริการในประเทศของคุณในหน้า 91)
- ป้องกันไม่ให้แบตเตอรี่แบบชาร์จได้สัมผัสกับ ความชื้น และน้ำ รวมไปถึงความร้อน
- ศูนย์บริการลูกค้า และซ่อมแซมนั้นได้รับการ จัดหาโดยผู้ผลิต หรือเว็บบอร์ดที่ให้บริการ อย่างเดียวเท่านั้น
- สำหรับที่อยู่ท้องถิ่นของคุณ สามารถดูได้ที่ www.sika.com/powercure หรือศูนย์ติดต่อ ในประเทศของคุณในหน้า 91)
- ใช้อะไหล่สำรองของ Sika ของแท้เท่านั้น สามารถดูหมายเลขการสั่งซื้อได้ที่ www.sika.com/powercure หรือศูนย์ติดต่อให้ บริการในประเทศของคุณในหน้า 91)

7.1 การเปลี่ยนอะไหล่สำรอง

- » เปลี่ยนที่ครอบ และที่สวมมือ อานรายละเอียด ใต้ที่บท "6.2 การเปลี่ยนแพ็ค PowerCure"
- » เปลี่ยนแหวน อานรายละเอียด ใต้ที่บท "6.3 การเปลี่ยนอุปกรณ์ผสม PowerCure"

การเก็บรักษา

- อุณหภูมิในการเก็บรักษาแบตเตอรี่แบบชาร์จ ได้อยู่ระหว่าง 5 °C ถึง 25 °C ในสภาพ แวลลอมที่แห้ง ไรฝุ่น และเย็น

การขนย้าย

- เมื่อทำการขนย้ายเครื่องจ่ายสาร PowerCure กรุณาใช้บรรจุภัณฑ์ที่มีมาแต่เดิมเพื่อรับรองการปกป้องที่ดีที่สุด
- แบตเตอรี่แบบชาร์จได้ชนิด Li-ion ก่อนเดี่ยวนั้นขนาดไม่เกินค่าที่กำหนดไว้ในคู่มือ UN ST/SG/AC.10/11/Rev.3 ข้อที่ III หมวดย่อย 38.3 ควรพิจารณาข้อกำหนดด้านสินค้าอันตรายในเวลาทำการขนย้ายแบตเตอรี่แบบชาร์จได้ด้วย
- การขนย้ายแบตเตอรี่แบบชาร์จได้ชนิด Li-ion อยู่ภายใต้ข้อกำหนดทางกฎหมายว่าด้วยสินค้าอันตราย ผู้ใช้สามารถขนย้ายแบตเตอรี่ได้ทางถนนโดยไม่มีข้อกำหนดเพิ่มเติม เมื่อทำการขนย้ายผ่านบริษัทหรือบุคคลที่สาม (เช่น การขนส่งทางอากาศ หรือการขนส่งทางรถไฟ รถยนต์) ต้องปฏิบัติตามข้อกำหนดพิเศษด้านบรรจุภัณฑ์และการติดฉลาก ติดต่อผู้เชี่ยวชาญด้านสินค้าอันตรายเพื่อปรึกษาในการบรรจุบรรจุภัณฑ์ก่อนทำการขนย้าย คุณสามารถทำการขนส่งแบตเตอรี่แบบชาร์จได้ทางเรือได้ต่อเมื่อตัวเรือนของแบตเตอรี่ไม่เสียหายเท่านั้น นำเอาเทปกาวมาติดส่วนที่เปิดของบรรจุภัณฑ์ และยึดบรรจุภัณฑ์ให้แน่น เพื่อที่บรรจุภัณฑ์จะได้อันตรกิริยาที่ระหว่างการขนส่ง กรุณาปฏิบัติตามข้อกำหนดท้องถิ่นอื่นๆ ด้วย

7.2 การนำไปทิ้ง

- ห้ามทำการทิ้งอุปกรณ์เป็นขยะครัวเรือน
- นำเอาอุปกรณ์ อุปกรณ์เสริม และบรรจุภัณฑ์ไปยังศูนย์รีไซเคิลเพื่อทิ้ง
- กรุณาปฏิบัติตามข้อกำหนดท้องถิ่นอื่นๆ ด้วย
- **เฉพาะใน EU:** ตามที่ข้อบังคับสหภาพยุโรปว่าด้วยเศษเหลือทิ้งของผลิตภัณฑ์ไฟฟ้าและอิเล็กทรอนิกส์ (WEEE) และบทบัญญัติของข้อบังคับดังกล่าวในกฎหมายระดับชาติ จะต้องเก็บแยกเครื่องมือไฟฟ้าที่ชาร์จและส่งไปยังศูนย์รีไซเคิลเพื่อทำการกำจัดทิ้ง

- คินแบตเตอรี่แบบชาร์จได้ทั้งหมดเกลี้ยงหรือบกพร่อง ไปยังผู้จัดหน่าย ศูนย์ให้บริการลูกค้า Sika หรือศูนย์อำนวยความสะดวกรับทิ้งเครื่องมือไฟฟ้าที่ลงทะเบียนนั้น (ตามข้อบังคับที่มีผลบังคับใช้) แบตเตอรี่แบบชาร์จได้ที่นำมาคืนนั้นต้องถูกบรรจุจนหมดด้วยวิธีนี้ แบตเตอรี่แบบชาร์จได้จะถูกนำไปรีไซเคิลอย่างถูกต้อง
- สำหรับข้อมูลเกี่ยวกับ REACH สามารถดูได้ที่ www.sika.com หรือศูนย์ติดต่อให้บริการในประเทศของคุณในหน้า 91.

8. การประกาศความสอดคล้องกับระเบียบของ EC

ภาพรวมของผลิตภัณฑ์	เครื่องจ่ายสารทำงานโดยแบตเตอรี่
ประเภทการออกแบบ	PowerCure

เราขอแถลงการณ์ภายใต้ความรับผิดชอบของเราแต่เพียงผู้เดียวว่าสินค้านี้มีความสอดคล้องกับข้อกำหนดที่เกี่ยวข้องทั้งหมดตามระเบียบ 2006/42/EC, 2011/65/EU, 2014/30/EU และเอกสารด้านกฎเกณฑ์ที่สอดคล้องกันดังต่อไปนี้:

EN 55014-1:2017/A11:2020
 EN 55014-2:1997/A1:2001/A2:2008
 EN ISO 12100:2010
 EN 62841-1 :2015 / A11 :2022

นี่คือคำแปลของคำประกาศความสอดคล้องดั้งเดิมของ EC

Zurich 2024-12-16



คริสเตียน ฟิชเชอร์
 จาพนักงานรับรองคุณภาพที่หน่วยธุรกิจ SIKa

เอกสารเชิงเทคนิค:
 SIKa Services AG
 Industry
 Tüffenwies 16
 CH-8048 Zurich



목차

1.	안전	38
1.1	안전 주의 사항.....	38
2.	제품 개요	41
2.1	설명 및 사용 용도.....	41
2.2	기술 데이터.....	41
2.3	배출 값.....	41
2.4	기호.....	42
3.	작동	42
3.1	PowerCure 디스펜서 구성 요소.....	42
4.	시동	43
4.1	충전식 배터리 다루기.....	43
4.2	PowerCure 디스펜서 준비.....	43
5.	적용	43
5.1	적용 시작.....	43
5.2	적용 중지.....	43
5.3	출력 속도 제어.....	43
6.	장치를 사용한 작업	43
6.1	접착제 사용 레벨.....	43
6.2	PowerCure 팩 변경.....	44
6.3	PowerCure 믹서 변경.....	44
6.4	반품 / 폐기.....	44
6.5	과부하 보호.....	44
7.	유지 보수 / 청소	44
7.1	예비 부품 교체.....	44
7.2	폐기.....	45
8.	EC 적합성 선언	45

본 문서는 사용 설명서 원문의 번역본입니다.

지정된 그림은 문서의 시작 부분에 위치해 있습니다.

1. 안전

1.1 안전 주의 사항

일반 전동 공구 안전 규칙



경고

모든 안전 경고와 지침을 읽으십시오.

» 경고 및 지침을 따르지 않을 경우 감전, 화재 및/또는 심각한 부상이 발생할 수 있습니다.

향후 참조를 위해 모든 경고 및 지침을 보관해 두십시오.

» 아래에 나열된 모든 경고에서 "전동 공구 (power tool)"라는 용어는 주 전원으로 작동되는 (유선) 전동 공구 또는 배터리로 작동되는 (무선) 전동 공구를 가리킵니다.

I. 작업 영역 안전

- a) 작업 영역을 깨끗하고 조명이 잘 되게 유지하십시오. 어수선하거나 어두운 영역에서는 사고가 발생할 수 있습니다.
- b) 가연성 액체, 기체 또는 먼지가 있는 곳과 같은 폭발성 환경에서 전동 공구를 작동하지 마십시오. 전동 공구는 먼지 또는 연기를 발화시킬 수 있는 스파크를 발생시킵니다.
- c) 전동 공구를 작동하는 동안 어린이와 구경꾼들이 멀리 떨어져 있게 하십시오. 주의가 산만해지면 통제력을 잃게 될 수 있습니다.

II. 전기 안전

- a) 전동 공구 플러그는 콘센트에 맞는 것이어야 합니다. 어떤 식으로도 플러그를 변경하지 마십시오. (접지된) 전동 공구와 함께 어댑터 플러그를 사용하지 마십시오. 변경되지 않은 플러그와 플러그에 맞는 콘센트를 사용하면 감전의 위험이 줄어듭니다.
- b) 파이프, 라디에이터, 레인지 및 냉장고와 같은 접지된 표면과의 신체 접촉을 피하십시오. 신체가 접지면 감전의 위험이 증가합니다.
- c) 전동 공구를 비 또는 젖은 환경에 노출시키지 마십시오. 전동 공구에 물이 들어오면 감전의 위험이 증가합니다.

- d) 코드를 함부로 사용하지 마십시오. 절대로 전동 공구를 운반하거나 당기거나 플러그를 뽑기 위해 코드를 사용하지 마십시오. 열, 기름, 날카로운 모서리 또는 가동부로부터 코드를 멀리 하십시오. 코드가 손상되거나 얽히면 감전의 위험이 증가합니다.
- e) 야외에서 전동 공구를 작동할 때에는, 야외 사용에 적합한 연장 코드를 사용하십시오. 야외 사용에 적합한 코드를 사용하면 감전의 위험이 줄어듭니다.
- f) 불가피하게 습기가 많은 곳에서 전동 공구를 작동해야 하는 경우에는 잔류 전류 장치(RCD) 보호 전원 공급 장치를 사용하십시오. RCD를 사용하면 감전의 위험이 증가합니다.

III. 개인 안전

- a) 전동 공구를 작동할 때에는 경계를 늦추지 않고 조심스럽게 행동하며 상식을 따르십시오. 피곤하거나 약물, 알코올 또는 약의 영향을 받고 있는 동안에는 전동 공구를 사용하지 마십시오. 전동 공구를 작동하는 동안 한 순간의 부주의로 인해 심각한 부상이 발생할 수 있습니다.
- b) 개인 보호 장비를 사용하십시오. 항상 보안경을 착용하십시오. 적절한 조건에 대해 방진 마스크, 미끄럼 방지 안전화, 안전모 또는 청력 보호 장치와 같은 보호 장비를 사용하면 부상을 줄일 수 있습니다.
- c) 의도하지 않은 시작을 방지하십시오. 전동 공구를 전원 및/또는 배터리 팩에 연결하거나 들거나 운반하기 전에 스위치가 꺼짐 위치에 있는지 확인하십시오. 스위치에 손가락을 대고 있는 상태에서 전동 공구를 운반하거나 스위치가 켜져 있는 전동 공구에 전원을 연결하면 사고가 발생할 수 있습니다.
- d) 전동 공구의 전원을 켜기 전에 모든 조절 키 또는 렌치를 제거하십시오. 전동 공구의 회전부에 렌치 또는 키가 부착되어 있으면 부상이 발생할 수 있습니다.
- e) 손이나 팔을 지나치게 뻗지 마십시오. 항상 적절한 발디딤과 균형을 유지하십시오. 이렇게 하면 예기치 않은 상황에서 전동 공구를 더 잘 제어할 수 있습니다.
- f) 적절하게 옷을 입으십시오. 느슨한 의복이나 장신구를 착용하지 마십시오. 머리카락, 의복 및 장갑을 가동부로부터 멀리 하십시오. 느슨한 의복, 장신구 또는 긴 머리카락은 가동부에 끼일 수 있습니다.

g) 분진 추출 및 집진 설비의 연결을 위해 장치가 제공되는 경우 해당 장치가 연결되어 있고 올바르게 사용되는지 확인하십시오. 집진 설비를 사용하면 분진과 관련된 위험을 줄일 수 있습니다.

h) 도구를 자주 사용하여 얻게 된 익숙함에 의지해서 안일하게 행동하고 도구 안전 원칙을 무시하지 마십시오. 부주의한 행동은 순간의 방심으로 심각한 부상을 초래할 수 있습니다.

IV. 전동 공구 사용 및 관리

a) 전동 공구를 강제로 작동하지 마십시오. 용도에 맞는 올바른 전동 공구를 사용하십시오. 올바른 전동 공구를 사용하면 공구가 설계된 속도로 작업을 더 잘 안전하게 수행할 수 있습니다.

b) 스위치로 켜고 끌 수 없는 경우에는 전동 공구를 사용하지 마십시오. 스위치로 제어할 수 없는 전동 공구는 위험하며 수리를 해야 합니다.

c) 조절을 하거나 액세서리를 교체하거나 전동 공구를 보관하기 전에 전원 및/또는 배터리 팩으로부터 전동 공구의 플러그를 분리하십시오(가능한 경우). 이러한 예방적 안전 조치를 취하면 실수로 전동 공구를 시동하는 위험을 줄일 수 있습니다.

d) 사용하지 않는 전동 공구는 어린이의 손이 닿지 않는 곳에 보관하고 전동 공구 또는 해당 지침에 익숙하지 않은 사람이 공구를 작동하지 못하게 하십시오. 전동 공구는 훈련을 받지 않은 사람이 취급할 경우 위험합니다.

e) 전동 공구 및 액세서리를 유지 보수하십시오. 가동부의 정렬 불량 또는 바인딩, 부품의 파손 및 전동 공구의 작동에 영향을 미칠 수 있는 기타 조건을 점검하십시오. 손상된 경우 사용하기 전에 전동 공구를 수리하십시오. 많은 사고는 전동 공구를 제대로 유지 보수하지 않아서 발생합니다.

f) 절삭 공구를 날카롭고 청결하게 유지하십시오. 절삭 날이 날카로우며 적절하게 유지 보수된 절삭 공구는 바인딩의 가능성이 낮고 제어하기가 더 쉽습니다.

g) 본 지침을 따르고 작업 조건 및 수행할 작업을 고려하여 전동 공구, 액세서리 및 공구 비트 등을 사용하십시오. 사용 목적과 다른 작업을 위해 전동 공구를 사용할 경우 위험한 상황이 발생할 수 있습니다.

h) 손잡이와 잡는 표면을 건조하고 깨끗하게 유지하며, 기름과 그리스를 제거하십시오. 손잡이와 잡는 표면이 미끄러우면 예상치 못한 상황에서 도구를 안전하게 취급하고 다룰 수 없습니다.

V. 배터리 사용 및 관리

a) 시스템 C18 충전기는 시스템 C18 배터리 팩을 충전할 때만 사용하십시오. 한 가지 유형의 배터리 팩에 적합한 충전기를 다른 배터리 팩에 사용할 경우 화재의 위험이 있을 수 있습니다.

b) 특별히 지정된 배터리 팩으로만 전동 공구를 사용하십시오. 다른 배터리 팩을 사용하면 부상이나 화재의 위험이 발생할 수 있습니다.

c) 배터리 팩을 사용하지 않을 때에는 종이 클립, 동전, 열쇠, 못, 나사와 같은 다른 금속 물체나 한 단자에서 다른 단자로의 연결을 생성할 수 있는 작은 금속 물체로부터 멀리 떨어지게 유지하십시오. 배터리 단자가 함께 단락되면 화학 또는 화재가 발생할 수 있습니다.

d) 험하게 사용되는 조건에서는 배터리에 액체가 배출될 수 있으므로 접촉을 피하십시오. 실수로 접촉한 경우에는 물로 씻어 내십시오. 액체가 눈에 닿은 경우에는 치료를 받으십시오. 배터리에서 배출된 액체는 자극 또는 화상을 일으킬 수 있습니다.

e) 배터리 팩이나 공구가 손상되거나 개조된 경우에는 사용하지 마십시오. 손상되거나 개조된 배터리는 예측할 수 없는 모습을 보일 수 있으며, 이로 인해 화재, 폭발 또는 부상의 위험이 있을 수 있습니다.

f) 배터리 팩이나 공구를 불이나 과도하게 높은 온도에 노출시키지 마십시오. 화재 또는 130°C 이상의 온도에 노출되면 폭발할 수 있습니다.

g) 모든 충전 지침을 따르고 지침에 명시된 온도 범위를 벗어나서 배터리 팩이나 공구를 충전하지 마십시오. 지정된 범위를 벗어난 온도에서 부적절하게 충전하면 배터리가 손상되고 화재 위험이 증가할 수 있습니다.

VI. 서비스

- a) **전동 공구는 자격을 갖춘 수리 기술자가 동일한 교체 부품만을 사용하여 수리하게 하십시오.** 이렇게 하면 전동 공구의 안전이 유지되도록 할 수 있습니다.
- b) **손상된 배터리 팩은 절대 수리하지 마십시오.** 배터리 수리는 제조업체 또는 인증 받은 서비스 제공업체에서만 수행할 수 있습니다.

PowerCure 디스펜서의 안전 주의 사항

- PowerCure 디스펜서의 표면(핸들, 버튼, 컨트롤)은 작동 중 뜨거워집니다. 이것은 정상입니다. 특별한 보호 조치를 취할 필요는 없습니다.
- PowerCure 디스펜서로 작업을 할 때에는 눈에 튀는 것을 방지하기 위해 항상 안전 고글을 착용하십시오.

충전식 배터리 및 충전기의 안전 주의 사항

- 신체적, 감각적 또는 정신적 적성이 제한적인 사람(어린이 포함)은 이들의 안전을 책임지는 사람이 감독을 하거나 장치를 안전하게 사용하는 방법을 보여준 경우에만 장치와 관련된 위험을 이해하는 경우에 한해 장치를 사용하거나 청소 및 유지 보수 작업을 수행하도록 허용됩니다.
- 충전식 배터리와 충전기를 열지 마십시오! 단락 위험.
- 금속 부품(예: 금속 칩) 및 액체로부터 충전기를 보호하십시오! 감전 위험.
- 제조업체가 지정한 충전기로만 배터리를 충전하십시오! 화재 위험.
- 모든 충전 지침을 따르고, 절대로 사용 지침에 명시된 온도 범위를 벗어나서 충전식 배터리나 무선 공구를 충전하지 마십시오.
- 전동 공구에는 이 용도로 설계된 충전식 배터리만 사용하십시오.
- 충전식 배터리를 사용하지 않을 때는 접점 사이에 합선을 일으킬 수 있는 종이 클립, 동전, 열쇠, 못, 나사 또는 기타 작은 금속 물체에서 멀리 떨어진 곳에 보관하십시오.

- 부적절하게 사용된 경우, 충전식 배터리에 서 액체가 새어나올 수 있습니다. 해당 액체를 만지지 마십시오. 실수로 접촉한 경우에는 물로 씻어내십시오. 액체가 눈에 들어가면 추가적인 의료 조치를 받으십시오.
- 손상되거나 개조된 충전용 배터리를 사용하지 마십시오
- 충전식 배터리를 열과 햇빛 및 불에의 지속적 노출로부터 보호하십시오!
- 리튬 이온 충전식 배터리를 소화하는 데 절대로 물을 사용하지 마십시오! 모래 또는 방화용 모포를 사용하십시오.
- 위험을 피할 수 있도록 충전기의 플러그와 주 전원 케이블을 정기적으로 점검하십시오. 장치의 주 전원 케이블이나 전원부가 손상된 경우에는 위험을 피할 수 있도록 Sika 고객 서비스 담당자 또는 이와 유사한 자격을 갖춘 전문가가 교체를 해야 합니다.
- 손상된 배터리는 절대 수리하지 마십시오.
- 충전기를 사용하지 않을 때에는 소켓에서 주 전원 플러그를 뽑으십시오.
- 충전기의 구멍을 덮지 마십시오. 그렇지 않으면 충전기가 과열되어 더 이상 제대로 작동하지 않을 수 있습니다.
- 충전기에 전도성 물체를 삽입하지 마십시오.
- 충전식 배터리 및 충전기의 올바른 취급을 위해 동봉된 사용 지침을 참조하십시오.



2. 제품 개요

2.1 설명 및 사용 용도

PowerCure 400 및 PowerCure 600은 접착 디스펜서입니다. 이 공구들은 다음과 같은 용도로 사용됩니다.

- 산업용 애플리케이션에 가속 접착 시스템 적용
- 이러한 목적을 위해 승인된 혼합 접착제

2.2 기술 데이터

	PowerCure	
	400	600
전압	18 V 	18 V 
출력 속도	1 – 6 ml/s	1 – 6 ml/s
무게(3.0 Ah 배터리 포함, 접착제 구성 요소 제외)	3.8 kg	4.5 kg
치수(PowerCure 믹서 및 접착제 구성 요소 제외)	590 x 105 x 255 mm	690 x 105 x 255 mm

제공품(유럽 연합/미국)	
PowerCure 디스펜서(전체)	1
사용 설명서	1
충전기 Milwaukee M12-18C *)	1
배터리 Milwaukee M18 HB3 *)	1
UK 파워 어댑터	1

제공품(호주)	
PowerCure 디스펜서(전체)	1
사용 설명서	1
충전기 CLi12-18C *)	1
배터리 Milwaukee M18 HB3 *)	1

교체 부품	
링	1
커버가 달린 손 패드	1
랙 중단	1

*) 지정된 충전기와 지정된 배터리만 사용하십시오.

권장 주변 사용 절차: -5°C~40°C

권장 주변 충전 온도: 5°C~40°C

권장되는 주변 보관 온도는 27°C 이하이며 습기를 피해야 합니다. 배터리 팩을 50°C가 초과할 가능성이 있는 온도에서 보관하지 마십시오.

주 전원 연결

- 단상 교류와 명판에 명시된 주 전원 전압에만 연결하십시오. 이 장치는 보호 등급 II를 위해 설계되었으므로 접지가 없는 소켓에도 연결할 수 있습니다.

리튬 이온 충전식 배터리

- 이 배터리는 부분적으로 충전된 상태로 제공됩니다. 배터리의 LED는 충전 레벨을 표시합니다.
- 장시간 사용하지 않는 경우에는 배터리가 대기 모드로 전환됩니다.
- 완전히 방전되면 배터리가 자동으로 꺼집니다(절제한 방전은 불가능합니다).
- 극단적 부하가 걸리는 경우 배터리가 크게 과열될 수 있습니다. 이러한 경우 배터리가 꺼집니다.
- 이러한 경우에는 배터리를 충전기에 삽입하여 충전하고 작동시키십시오.
- 배터리의 버튼을 누르면 충전 레벨이 표시됩니다. 배터리는 이러한 목적을 위해 전동 공구에 남겨 둘 수 있지만 적어도 1분 전에 꺼야 합니다(그렇지 않으면 디스플레이가 정확하지 않습니다). 점등되는 LED의 수는 충전 레벨을 표시합니다. 깜박이는 LED는 최대 10%의 예비 전원이 남아 있음을 나타냅니다.
- 기본 요구 사항: 배터리를 연결한 후 전동 공구가 작동하지 않는 경우에는 배터리를 충전기에 연결하십시오. 배터리 및 충전기의 디스플레이에 배터리 충전 레벨이 표시됩니다.
- 저온에서는 낮은 전력으로 계속 작업을 할 수 있습니다.

2.3 배출 값

음력 레벨 $L_{WA} = 87 \text{ dB(A)}$

음압 레벨 $L_{PA} = 79 \text{ dB(A)}$

불확실성 $K = 1.5 \text{ dB}$

참고

본 지침에 명시된 진동 레벨은 EN 62841-1:2015 표준에 정의된 측정 프로세스에 따라 측정되었으며 전동 공구를 서로 비교하는 데 사용될 수 있습니다. 또한 진동 부하의 잠정적 추정에 적합합니다. 지정된 진동 레벨은 PowerCure 디스펜서를 주요 용도로 사용하는 경우를 나타냅니다. 하지만 PowerCure 디스펜서가 다른 용도로 또는 다른 공구 삽입물과 함께 사용되거나 제대로 유지 보수되지 않은 경우에는 진동 레벨이 다를 수 있습니다. 이로 인해 전체 작업 기간 동안 진동 부하가 크게 증가할 수 있습니다. 진동 부하를 정확하게 예측하기 위해서는 장치가 꺼져 있는 시간이나 작동 중이지만 실제로 사용되지 않는 시간도 고려되어야 합니다. 이를 통해 전체 작업 기간 동안 진동 부하를 크게 감소시킬 수 있습니다. 진동의 영향으로부터 작업자를 보호하기 위해 PowerCure 디스펜서 및 공구 삽입물을 관리하고 손을 따뜻하게 유지하고 작업 절차를 체계화하는 등의 추가적인 안전 조치를 정의하십시오.

진동 값 $ah = 0.6 \text{ m/s}^2$

불확실성 $K = 1.5 \text{ m/s}^2$

2.4 기호



시동하기 전에 사용 지침을 주의 깊게 읽으십시오.



손상된 배터리를 충전하지 말고 즉시 교체하십시오.



배터리를 소각하지 마십시오.



전자 장치는 가정용 폐기물로 처리하도록 허용되지 않습니다. 전기 및 전자 장치는 별도로 수거해서 친환경적인 처리를 위해 재활용 회사로 가져가야 합니다. 재활용 및 수거 장소에 대한 질문 사항은 지방 당국이나 대리점에 문의하십시오.



출력 속도는 속도 제한기를 사용하여 제어할 수 있습니다.



재활용을 위해 폐기물을 가져가십시오.



CE 마크



UKCA 마크



유라시아 관세 동맹 마크



보호 등급 II의 전동 공구. 감전에 대한 보호 기능이 기본 절연뿐만 아니라 이중 절연 또는 강화 절연과 같은 추가적 보호 조치에도 의존하는 전동 공구. 보호 접지 도체 연결을 위한 고정 장치는 없습니다.



장치는 실내용으로만 사용하기에 적합합니다. 장치를 비에 노출시키지 마십시오.



슬로우 블로우(Slow-blow) 장비 퓨즈 3.15 A

3. 작동

3.1 PowerCure 디스펜서 구성 요소 (그림 1)

- [1-1] 속도 제한기
- [1-2] 충전식 배터리
- [1-3] 충전식 배터리 해제 버튼
- [1-4] 충전식 배터리 용량 디스플레이
- [1-5] 제어 스위치
- [1-6] 카트리지 튜브의 PowerCure 팩
- [1-7] 카트리지 튜브
- [1-8] 베요넷 슬라이브
- [1-9] 손 패드 *
- [1-10] PowerCure 믹서
- [1-11] 링 *
- [1-12] 커버 *

- [1-13] 베요넷 잠금 장치
- [1-14] 랙
- [1-15] 랙 종단 *
- [1-16] 접착제 사용 레벨
- [1-17] 잠금/잠금 해제 버튼

* 예비 부품

4. 시동



경고

부상 위험

- » 장치에서 모든 작업을 수행하기 전에 충전식 배터리를 제거하십시오!

4.1 충전식 배터리 다루기

충전식 배터리 삽입(그림 2)

- » 체결되는 소리가 들릴 때까지 충전식 배터리를 배터리 홀더로 밀어 넣습니다.

충전식 배터리 분리(그림 3)

- » 충전식 배터리 해제 버튼을 누릅니다.
- » PowerCure 디스펜서에서 충전식 배터리를 분리합니다.

4.2 PowerCure 디스펜서 준비 PowerCure 팩 삽입(그림 4-10)

- » 베요넷 잠금 장치를 앞으로 밀고 위치를 유지합니다.
- » 체결되는 느낌이 들 때까지 나사를 돌려 베요넷 슬리브를 아래쪽으로 열리게 합니다.
- » 손 패드가 달린 커버를 제거합니다.
- » 잠금/잠금 해제 버튼을 누릅니다.
- » 새 PowerCure 팩을 카트리리지 튜브로 삽입합니다.
- » 손 패드가 달린 커버를 씩읍니다.
- » 체결되는 느낌이 들 때까지 나사를 돌려 베요넷 슬리브가 위쪽으로 닫히게 합니다.

PowerCure 믹서 삽입(그림 11-13)

각 작업 절차 전에 깨끗한 새 PowerCure 믹서를 삽입해야 합니다.

- » 나사를 풀어 링을 제거합니다.
- » 새 PowerCure 믹서를 누릅니다.
- » 체결되는 느낌이 들 때까지 링의 나사를 조입니다.

5. 적용

5.1 적용 시작 (그림 14)

- » 제어 스위치를 누릅니다. 출력 속도는 컨트롤 스위치의 압력을 변화시켜 정확하게 조절할 수 있습니다.

5.2 적용 중지 (그림 15)

- » 제어 스위치를 놓습니다.

5.3 출력 속도 제어 (그림 16-17)

최대 출력 속도는 속도 제한기 [1-1]의 위치를 사용하여 제한할 수 있습니다.

고출력 속도(6 ml/s)

속도 제한기 전면, 제어 스위치 누름

저출력 속도(1 ml/s)

속도 제한기 후면, 제어 스위치 누름

- ⓘ 출력 속도는 컨트롤 스위치의 압력을 변화시켜 정확하게 조절할 수 있습니다.

6. 장치를 사용한 작업

6.1 접착제 사용 레벨 (그림 18-19)

PowerCure 팩의 현재 채우기 레벨은 랙에서 읽을 수 있습니다.

마지막 240 ml는 모터 하우징의 채우기 레벨 디스플레이에서 읽을 수 있습니다.

6.2 PowerCure 팩 변경 (그림 20-27)

- » 베요넷 잠금 장치를 앞으로 밀고 위치를 유지합니다.
- » 체결되는 느낌이 들 때까지 나사를 돌려 베요넷 슬리브를 아래쪽으로 열리게 합니다.
- » 손 패드가 달린 커버, PowerCure 믹서 및 PowerCure 팩을 앞으로 제거합니다.
- » PowerCure 팩을 제거하고 폐기합니다.
- » 잠금/잠금 해제 버튼을 누릅니다.
- » 새 PowerCure 팩을 카트리지가 튜브로 밀어 넣습니다.
- » 손 패드와 PowerCure 믹서를 끼웁니다.
- » 체결되는 느낌이 들 때까지 나사를 돌려 베요넷 슬리브가 위쪽으로 닫히게 합니다.

6.3 PowerCure 믹서 변경 (그림 28-31)

각 작업 절차 전에 깨끗한 새 PowerCure 믹서를 삽입해야 합니다.

- » 나사를 풀어 링을 제거합니다.
- » 이전의 PowerCure 믹서를 제거하고 폐기합니다.
- » 새 PowerCure 믹서를 누릅니다.
- » 체결되는 느낌이 들 때까지 링의 나사를 조입니다.

6.4 반품 / 폐기

제어 스위치가 해제된 후 드라이브는 랙에 대한 압력을 줄이기 위해 짧은 시간 동안 뒤로 구동됩니다.

카트리지가 비면 드라이브는 랙에 대한 압력을 줄이기 위해 짧은 시간 동안 계속 구동됩니다.

6.5 과부하 보호

PowerCure 디스펜서는 믹서가 막히는 경우 손상을 방지하기 위해 내장된 로직을 사용합니다. 과부하를 방지하기 위해 디스펜서는 작동을 중지했다가 중립 위치로 돌아갑니다. 이때 "뽁-뽁" 신호음이 들립니다.

7. 유지 보수 / 청소



경고

부상 위험

- » 모든 유지 보수 및 관리 작업 전에 충전식 배터리를 장치에서 분리하십시오!
- » 연락 담당자에게 연락하십시오. 모터 하우징을 열어야 하는 모든 유지 보수 및 수리 작업은 제조 업체 또는 공인 고객 서비스 센터에서만 수행할 수 있습니다.

다음과 같은 지침을 따르십시오.

- PowerCure 디스펜서와 PowerCure 디스펜서, 충전기 및 충전식 배터리의 연결부를 항상 청결하게 유지하십시오. 오염이 있을 경우 감전될 수 있습니다.
- 접착제 제조업체의 사양에 따라 오염물을 제거하십시오.
- 지침에 따라 PowerCure 디스펜서를 분해하십시오(www.sika.com/powercure 또는 91 페이지의 특정 국가 연락처 참조).
- 습기, 물, 열로부터 충전식 배터리를 보호하십시오.
- 고객 서비스와 수리는 제조업체 또는 서비스 워크숍에서만 수행할 수 있습니다.
- 현지 주소는 www.sika.com/powercure 또는 91 페이지의 특정 국가 연락처를 참조하십시오.
- 순정 Sika 교체 부품만 사용하십시오. 주문 번호는 www.sika.com/powercure 또는 91 페이지의 특정 국가 연락처를 참조하십시오.

7.1 예비 부품 교체

- » 커버 및 손 패드 교체는 '6.2 PowerCure 팩 변경'을 참조하십시오
- » 링 교체는 '6.3. PowerCure 믹서 변경'을 참조하십시오.

보관

- 충전식 배터리의 보관 온도는 5°C ~ 25°C입니다. 건조하고 먼지가 없는 서늘한 장소에 보관하십시오.

운반

- PowerCure 디스펜서를 운반할 때에는 최 적의 보호를 보장하기 위해 항상 원래의 포 장을 사용하십시오.
- 단일 Li-ion 충전식 배터리는 UN 핸드북 ST/SG/AC.10/11/Rev.3 part III, 하위 섹션 38.3에 명시된 관련 제한 값을 초과하지 않 습니다. 여러 충전식 배터리를 운반할 때에 는 위험물 규정이 적용될 수 있습니다.
- 포함된 리튬 이온 배터리에는 위험물 법규 요구 사항이 적용됩니다. 배터리는 추가 요 구 사항이 적용되지 않고 사용자가 도로를 이용하여 운반할 수 있습니다. 제 3자에 의 해 배송되는 경우에는(예: 항공 운송 또는 화물 수송) 포장 및 라벨 부착과 관련한 특 정 요구 사항을 준수해야 합니다. 패키지의 운송을 준비할 때에는 위험물 전문가에게 문의하여 조언을 받으십시오. 케이스가 손 상되지 않은 경우에만 충전식 배터리를 배 송하십시오. 노출된 접촉부를 접착 테이프 로 가리고 포장 내에서 위치를 바꿀 수 없도 록 배터리를 포장하십시오. 추가적 국가 규 정 또한 준수하십시오.

7.2 폐기

- 장치를 가정용 폐기물로 폐기하지 마십 시오.
- 장치, 액세서리 및 포장을 재활용 시설로 가 져가서 폐기하십시오.
- 해당 국가 규정을 준수하십시오.
- **EU에만 해당됨:** EU 폐전기전자제품 처리지 침(WEEE) 및 시행되는 해당 국가 법률에 따 라 사용된 전동 공구는 별도로 수거하여 폐 기를 위해 재활용 시설로 가져가야 합니다.
- 소진되었거나 결함이 있는 충전식 배터리는 대리점, Sika 고객 서비스 센터 또는 공식 등 록된 처분 시설(해당 규정 준수)로 반환하십 시오. 반환시 충전식 배터리는 소진된 상태 여야 합니다. 이렇게 하면 충전식 배터리를 올바른 방법으로 재활용할 수 있도록 가져 갈 수 있습니다.
- REACH에 대한 정보는 www.sika.com 또 는 91 페이지의 특정 국가 연락처를 참조하 십시오.

8. EC 적합성 선언

제품 개요	배터리 작동 디스펜서
유형 명칭	PowerCure

당사는 본 제품이 지침 2006/42/EC, 2011/65/EU, 2014/30/EU의 모든 관련 규정 및 다음과 같은 조화 표준 문서를 준수함을 당 사 단독 책임하에 선언합니다.

EN 55014-1:2017/A11:2020
EN 55014-2:1997/A1:2001/A2:2008
EN ISO 12100:2010
EN 62841-1 :2015 / A11 :2022

EC 적합성 선언 원문의 번역본입니다.

취리히, 2024-12-16



Christian Fischer
SIKA 사업부 품질 책임자

기술 문서:
SIKA Services AG
Industry
Tüffenwies 16
CH-8048 Zurich



目录

1. 安全	48
1.1 安全注意事项	48
2. 产品概述	51
2.1 描述和预期用途	51
2.2 技术数据	51
2.3 排放值	52
2.4 符号	52
3. 操作	52
3.1 PowerCure 分配器组件.....	52
4. 启动	53
4.1 操作充电电池	53
4.2 准备 PowerCure 分配器.....	53
5. 应用	53
5.1 开始应用	53
5.2 停止应用	53
5.3 控制输出速度	53
6. 使用设备进行工作	53
6.1 胶粘剂使用液位	53
6.2 更换 PowerCure 组件包.....	54
6.3 更换 PowerCure 混合器.....	54
6.4 回位/处置.....	54
6.5 过载保护	54
7. 维护/清洁	54
7.1 备件更换	54
7.2 处置	55
8. EC 合规性声明	55

本文件为原始操作手册译本。
指定的插图位于文件的起始部分。

1. 安全

1.1 安全注意事项

通用电动工具安全规则



警告

请阅读所有安全警告和所有说明。

» 不遵循警告和说明可能会导致触电、火灾和/或严重人身伤害。

请保存所有警告和说明以备日后参考。

» 下列所有警告中提及的术语“电动工具”是指电源供电式(有线式)电动工具或电池供电式(无线式)电动工具。

I. 工作区域安全

a) 请确保工作区域整洁且照明充足。杂乱或黑暗的工作区域容易引发事故。

b) 请勿在含有易燃液体、气体或粉尘等的爆炸性环境中操作电动工具。电动工具会产生可能引燃粉尘或烟雾的火花。

c) 操作电动工具时,请确保儿童和旁观者远离操作现场。注意力不集中可能会导致您失去对电动工具的控制。

II. 电气安全

a) 电动工具插头必须与插座匹配。切勿以任何方式改动插头。请勿将任何适配器插头与接地电动工具配合使用。未经改动的插头和配套的插座将降低触电风险。

b) 请避免身体与管道、散热器、炉灶和冰箱等接地表面发生接触。如果您的身体接地,则会增加触电风险。

c) 请勿使电动工具淋雨或将其置于潮湿环境中。电动工具进水会增加触电风险。

d) 请勿滥用电线。切勿将电线用于携带、拖曳或拉拔电动工具。请确保电线远离热源、油污、锋利边缘或运动部件。损坏或缠绕的电线会增加触电风险。

e) 在室外操作电动工具时,请使用适合室外使用的延长电线。使用适合室外使用的电线将降低触电风险。

f) 如果必须在潮湿场所操作电动工具,请使用受漏电保护装置(RCD)保护的电源。使用RCD将降低触电风险。

III. 人身安全

a) 操作电动工具时,请保持警惕,注意自己正在进行的操作并运用常识。如果您感到疲倦或处于麻醉品、酒精或药物的影响下,请勿使用电动工具。操作电动工具时的片刻疏忽都可能会导致严重的人身伤害。

b) 请使用个人防护装备。请务必佩戴护目用具。在适当条件下使用的防尘面罩、防滑安全鞋、安全帽或听力保护装置等防护装备将减少人身伤害。

c) 请防止意外启动。在连接电源和/或电池组、拿起或搬运电动工具之前,请确保开关处于关闭位置。搬运电动工具时将手指放在开关上或给开关已打开的电动工具通电容易引发事故。

d) 在启动电动工具之前,请取下任何调节钥匙或扳手。遗留在电动工具旋转部件上的扳手或钥匙可能会导致严重的人身伤害。

e) 请勿将手过度伸入。请始终保持适当的立足点和平衡。这样能使您在意外状况下更好地控制电动工具。

f) 请着装适当。请勿穿着宽松的衣服或佩戴珠宝。请确保头发、衣服和手套远离运转部件。宽松的衣服、珠宝或长发可能卷入运动部件。

g) 如果提供了用于连接除尘和集尘设施的设施,请确保这些设备已经连接并正确使用。使用集尘设施可以减少粉尘相关危害。

h) 即使频繁使用工具后熟练度增加,也不应自满,更不应忽略工具安全原则。一个疏忽的动作就可能在一瞬间造成严重伤害。

IV. 电动工具的使用和保养

- a) 请勿用力挤压电动工具。请使用适合应用的正确电动工具。正确的电动工具将以其设计速度更好并更安全地完成工作。
- b) 如果开关无法开启或关闭电动工具，则请勿使用电动工具。任何无法通过开关来控制的电动工具都具有危险性且必须修理。
- c) 在进行任何调整、附件更换或电动工具存储之前，请从电源上断开插头并/或从电动工具上拆下电池组（如果可以拆卸）。此类预防性安全措施可降低意外启动电动工具的风险。
- d) 请将闲置的电动工具存放在儿童无法触及的地方，且不允许不熟悉电动工具或其说明的人员操作电动工具。如由未经培训的用户使用，电动工具将造成危险。
- e) 请维护电动工具和附件。请检查运动部件是否错位或粘结，部件是否断裂，或是否存在任何可能影响电动工具工作的其他情况。如果电动工具损坏，请在使用之前对其进行修理。许多事故皆由电动工具维护不善所致。
- f) 确保切割刀具锋利干净。妥善维护的带锋利刀刃的切割刀具不易粘结，且更易于控制。
- g) 请按照电动工具、附件和刀具钻头等的说明使用它们，同时考虑工作条件和要执行的工作。将电动工具用于其预期用途之外的工作可能会导致危险状况。
- h) 保持手柄和抓握表面干燥、清洁、无油脂。如果手柄和抓握表面打滑，操作人员将无法确保在意外情况中安全操作和控制工具。

V. 电池工具的使用和保养

- a) 仅使用 System C18 充电器为 System C18 电池组充电。适用于某种类型电池组的充电器在与其它类型电池组一起使用时可能会导致火灾风险。
- b) 只能将电动工具与专门指定的电池组配合使用。使用其他电池组可能会导致人身伤害和火灾风险。
- c) 不使用电池组时，请使其远离可以在两个端子间建立连接的其他金属物体，例如回形针、硬币、钥匙、钉子、螺丝或其他小型金属物体。将电池端子短接在一起可能会导致灼伤或火灾。
- d) 在滥用情况下，液体可能会从电池中喷出；请避免接触。如果不慎接触，请用水冲洗。如果液体接触眼部，还应寻求医疗帮助。从电池中喷出的液体可能会导致过敏和灼伤。
- e) 请勿使用已损坏或经过改造的电池组或工具。已损坏或经过改造的电池可能会出现意外状况，导致火灾、爆炸或受伤风险。
- f) 请勿将电池组或工具置于明火或高温中。置于明火或高于 130°C 的高温中可能会导致爆炸。
- g) 为电池组充电时，请遵守所有充电说明，并且充电温度不得超出说明中规定的温度范围。充电不当或充电温度超出规定范围均可能损坏电池并增加火灾风险。

VI. 维修

a) 请委托合格的修理人员仅使用相同的**替用部件维修电动工具**。这样将确保电动工具的安全得以维持。

b) **不得维修损坏的电池组**。电池组维修只能由制造商或授权的维修提供商执行。

PowerCure 分配器的安全注意事项

- 在工作期间, PowerCure 分配器的表面(手柄、按钮、控件)会变热。这是正常现象。无须采取任何特殊保护措施。
- 使用 PowerCure 分配器工作时, 请务必佩戴安全护目镜, 以避免异物溅入眼睛。

充电电池和充电器的安全注意事项

- 对于身体、感官或智力水平有限或缺乏经验和知识的人员(包括儿童), 只有在受到对其安全负责或向其演示如何安全使用设备的工作人员的监督时, 且了解与设备相关的危险时, 他们方可使用设备或执行清洁和维护工作。
- 请勿打开充电电池和充电器! 存在短路危险。
- 请保持充电器远离金属部件(例如金属芯片)和液体! 存在触电危险。
- 请仅使用制造商建议的充电器为电池充电! 存在火灾危险。
- 为充电电池或无线工具充电时, 请遵守所有充电说明, 并且充电温度不得超出操作说明中规定的温度范围。
- 仅可在电动工具中使用用途相符的充电电池。
- 在不使用充电电池时, 请使其远离可以在两个端子间形成短路的其他金属物体, 如回形针、硬币、钥匙、钉子、螺丝或其他小型金属物体。
- 如果使用不当, 充电电池可能会漏液。避免接触泄漏的液体。如果不慎接触, 请用水冲洗。如果液体进入眼睛, 还需就医。

- 请勿使用已损坏或经过改造的充电电池
- 请保持充电电池远离热源, 并防止其持续暴露在日光下或火焰中!
- 如果锂离子充电电池着火, 切勿用水灭火! 请使用砂子或灭火毯。
- 请定期检查充电器的插头和电源线, 以避免危险。如果设备的电源线或电气部件损坏, 则必须由 Sika 客户服务部门或类似的合格专家进行更换, 以避免危险。
- 不得维修损坏的电池。
- 不使用充电器时, 请将电源插头从插座上拔下。
- 请勿遮蔽充电器的通风口。否则, 充电器会过热且不再正常工作。
- 请勿将导电物体插入充电器。
- 有关充电电池和充电器的正确操作, 请参见随附的操作说明。



2. 产品概述

2.1 描述和预期用途

PowerCure 400 和 PowerCure 600 胶粘剂分配器。旨在用于以下应用：

- 在工业应用中应用加速胶粘剂系统
- 混合为此用途核准的胶粘剂

2.2 技术数据

	PowerCure	
	400	600
电压	18 V 	18 V 
输出速度	1 – 6 ml/s	1 – 6 ml/s
重量 (含 3.0 Ah 电池, 不含胶粘剂组份)	3.8 kg	4.5 kg
尺寸 (不含 PowerCure 混合器和胶粘剂组份)	590 x 105 x 255 mm	690 x 105 x 255 mm

交货范围 (欧盟/美国)	
PowerCure 分配器 (整机)	1
操作手册	1
充电器 Milwaukee M12-18C *)	1
电池 Milwaukee M18 HB3 *)	1
(英国) 电源适配器	1

交货范围 (澳大利亚)	
PowerCure 分配器 (整机)	1
操作手册	1
充电器 CLi12-18C *)	1
电池 Milwaukee M18 HB3 *)	1

替用部件	
圆环	1
带护盖的手垫	1
机架端子	1

*) 仅可使用规定的充电器和规定的电池。

建议的环境工作温度： -5°C to 40°C

建议的环境充电温度： 5°C to 40°C

建议的环境存放温度为 27°C 以下，且存放位置应远离潮湿。不得将电池组存放在温度可能超过 50°C 的地方。

电源连接

- 只可连接到单相交流，且只可连接到铭牌上指定的电源电压。设备也可以连接到无接地触点的插座，因为其设计确保了它可以提供二级防护。

锂离子充电电池

- 这些电池在交货时已部分充电。电池上的 LED 指明了充电水平。
- 如果长期未使用电池，它会切换至待机模式。
- 如果电池处于完全放电状态 (无法将电量彻底放尽)，它会自动关闭。
- 如果处于极限负载之下，电池会显著升温。在这种情况下，电池将关闭。
- 此时，请将电池插入充电器以充电并激活它。
- 按下电池上的按钮即可显示充电水平。为此，可以将电池保留在电动工具中，但必须至少提前 1 分钟关闭电池 (否则显示将不准确)。亮起的 LED 的数量表明了充电水平。LED 灯闪烁表示剩余电量不超过 10%。
- 基本要求：插入电池后，如果电动工具并未正常工作，请将电池连接到充电器。电池和充电器上的显示器随后会指示电池电量。
- 在低温条件下，它能够以降低的功率继续工作。

2.3 排放值

声功率等级	$L_{WA} = 87 \text{ dB(A)}$
声压等级	$L_{PA} = 79 \text{ dB(A)}$
不确定度	$K = 1.5 \text{ dB}$

注意

以下说明中规定的振动水平根据 EN 62841-1:2015 标准中定义的测量过程测得,可用于将电动工具进行相互比较。它也适用于对振动负载进行临时评估。指定的振动水平反映了 PowerCure 分配器的主要应用。但是,如果将 PowerCure 分配器用于其他应用,或采用不同的工具插件,或没有对其加以充分维护,则振动水平可能会有所差异。这会在整个工作期间显著地增加振动负载。此外,还应考虑设备关闭或确实在运行但实际上没有被使用的时间,以便精确估计振动负载。这会在整个工作期间显著地减少振动负载。请规定额外的安全措施以保护操作员免受振动影响,例如:维护 PowerCure 分配器和工具插件,保持双手温暖,制定工作程序。

振动值	$ah = 0.6 \text{ m/s}^2$
不确定度	$K = 1.5 \text{ m/s}^2$

2.4 符号



在启动设备之前,请仔细阅读使用说明。



请勿对损坏的电池充电,而应立即更换。



请勿焚烧电池。



不允许将电气设备当作生活垃圾进行处置。电气和电子设备必须单独收集,并且必须送到回收公司以进行环保处置。请联系当地主管部门或您的专业经销商,以询问回收和收集处。



输出速度可以通过速度限制器控制。



请进行废物回收利用。



CE 标志



UKCA 标志



欧亚关税联盟标志



电动工具具有二级防护能力。电动工具中的防触电保护功能不仅取决于基本绝缘,而且还取决于使用额外的保护措施,例如双重绝缘或加强绝缘。设备没有用于连接保护性接地导体的夹具。



设备只适合室内使用。请勿将设备暴露在雨中。



慢熔式设备保险丝 3.15 A

3. 操作

3.1 PowerCure 分配器组件 (图 1)

- [1-1] 速度限制器
- [1-2] 充电电池
- [1-3] 充电电池释放按钮
- [1-4] 充电电池电量显示器
- [1-5] 控制开关
- [1-6] 套管中的 PowerCure 组件包
- [1-7] 套管
- [1-8] 卡口套筒
- [1-9] 手垫*
- [1-10] PowerCure 混合器
- [1-11] 圆环*

- [1-12] 护盖*
- [1-13] 卡口锁
- [1-14] 机架
- [1-15] 机架端子*
- [1-16] 胶粘剂使用液位
- [1-17] 锁定/解锁按钮

* 备件

4. 启动



警告

人身伤害危险

- » 在对设备执行所有操作之前，请先取出充电电池！

4.1 操作充电电池

插入充电电池(图 2)

- » 将充电电池压入充电电池托架，直至听到充电电池卡入的声音。

拆下充电电池(图 3)

- » 按下按钮以释放充电电池。
- » 从 PowerCure 分配器中取出充电电池。

4.2 准备 PowerCure 分配器

插入 PowerCure 组件包(图 4-10)

- » 将卡口锁向前推动，然后保持其位置。
- » 将卡口套筒向下拧开，直至您感到它已接合。
- » 拆下带手垫的护盖。
- » 按下锁定/解锁按钮。
- » 将新的 PowerCure 组件包插入套管中。
- » 装上带手垫的护盖。
- » 将卡口套筒向上拧闭，直至您感到它已接合。

插入 PowerCure 混合器(图 11-13)

在开始每项工作程序之前，必须插入新的干净 PowerCure 混合器。

- » 拧松并拆下圆环。
- » 压入新的 PowerCure 混合器。
- » 拧紧圆环，直至您感到它已接合。

5. 应用

5.1 开始应用

(图 14)

- » 按下控制开关。输出速度可以通过改变施加到控制开关上的压力来精确调节。

5.2 停止应用

(图 15)

- » 松开控制开关。

5.3 控制输出速度

(图 16-17)

最大输出速度可以通过使用速度限制器 [1-1] 的位置来限制。

高输出速度 (6 ml/s)

速度限制器正面，控制开关已按下

低输出速度 (1 ml/s)

速度限制器背面，控制开关已按下

- ⓘ 输出速度可以通过改变施加到控制开关上的压力来精确调节。

6. 使用设备进行工作

6.1 胶粘剂使用液位

(图 18-19)

PowerCure 组件包的当前填充液位可以在机架处读取。

最后的 240 ml 可以在电机外壳上的填充液位显示器处读取。

6.2 更换 PowerCure 组件包 (图 20–27)

- » 将卡口锁向前推动, 然后保持其位置。
- » 将卡口套筒向下拧开, 直至您感到它已接合。
- » 将带手垫的护盖、PowerCure 混合器和 PowerCure 组件包向前拆下。
- » 拆下旧的 PowerCure 组件包并进行处置。
- » 按下锁定/解锁按钮。
- » 将新的 PowerCure 组件包压入套管中。
- » 装上手垫和 PowerCure 混合器。
- » 将卡口套筒向上拧闭, 直至您感到它已接合。

6.3 更换 PowerCure 混合器 (图 28–31)

在开始每项工作程序之前, 必须插入新的干净 PowerCure 混合器。

- » 拧松并拆下圆环。
- » 拆下旧的 PowerCure 混合器并进行处置。
- » 压入新的 PowerCure 混合器。
- » 拧紧圆环, 直至您感到它已接合。

6.4 回位/处置

释放控制开关后, 驱动装置会短暂地撤回以减轻机架上的压力。

当套管清空后, 驱动装置会继续短暂地移动以减轻机架上的压力。

6.5 过载保护

PowerCure 分配器使用内置逻辑来避免在混合器发生堵塞时受损。为了防止过载, 分配器会自动停止并返回中性位置, 通过“哔哔”信号音予以指示。

7. 维护/清洁



警告

人身伤害危险

- » 在执行维护和保养工作之前, 请从设备中取出充电电池!
- » 请与您的联系点取得联系: 所有需要打开电机外壳的维护和维修工作只能由制造商或授权客户服务部门来执行。

请遵循以下说明:

- 请务必保持 PowerCure 分配器以及 PowerCure 分配器上的连接触点、充电器和充电电池清洁。污染物可能导致触电。
- 请按照胶粘剂制造商的规范清除污染物。
- 请按照说明 (访问 www.sika.com/powercure 或参阅第 91 页上列出的您所在国家/地区的联系处) 拆卸 PowerCure 分配器。
- 请保持充电电池远离湿气、水以及热源。
- 客户服务和维修只能由制造商或维修车间来执行:
- 有关您当地的联系地址, 请访问 www.sika.com/powercure 或参阅第 91 页上列出的您所在国家/地区的联系处)。
- 只能使用正宗的 Sika 替用部件。有关订购编号, 请访问 www.sika.com/powercure 或参阅第 91 页上列出的您所在国家/地区的联系处)。

7.1 备件更换

- » 有关护盖和手垫更换, 请参阅章节“6.2 更换 PowerCure 组件包”
- » 有关圆环更换, 请参阅章节“6.3 更换 PowerCure 混合器”。

存储

- 请在 5°C - 25°C 的温度下将充电电池存储于干燥、无尘的阴凉处。

运输

- 运输 PowerCure 分配器时, 请务必使用原始包装, 以确保最佳保护效果。
- 单节锂离子电池不会超过 联合国手册 ST/SG/AC.10/11/第 3 版第 III 部分第 38.3 小节中规定的相关极限值。当运输多节充电电池时, 则可能会牵涉到危险物品管理规定。
- 设备中所含的锂离子电池应符合危险物品管理法规的要求。电池可以由用户通过公路运输而不受额外要求的限制。当通过第三方运输(例如空运或铁路运输)时, 必须遵守有关包装和标签的具体要求。为运输而准备包装时, 请联系危险品管理专家以寻求建议。只能在充电电池包装箱完好无损的情况下运输充电电池。请使用胶带遮盖暴露的触点并包装电池, 使其无法在包装内发生位移。此外, 请遵循任何进一步的国家法规。

7.2 处置

- 请勿将设备当作生活垃圾进行处置。
- 请将设备、附件和包装送往回收设施进行处置。
- 请遵循适用的国家法规。
- **仅限欧盟:** 根据欧洲废弃电气和电子设备 (WEEE) 指令及其在国家法律中的实施, 必须单独收集使用过的电动工具并将其送往回收设施进行处置。
- 请将电量耗尽或有缺陷的充电电池退还给经销商、Sika 客户服务部门或经过正式注册的处置设施(遵守适用法规)。退还充电电池时, 其电量必须已耗尽。这样, 充电电池将通过正确方式送走以进行回收。
- 有关 REACH 的相关信息, 请访问 www.sika.com 或参阅第 91 页上列出的您所在国家/地区的联系处)。

8. EC 合规性声明

产品概述	电池供电式分配器
型号名称	PowerCure

我们全权负责地声明, 本产品符合 2006/42/EC、2011/65/EU、2014/30/EU 指令以及下列协调规范性文件的所有相关规定:

EN 55014-1:2017/A11:2020
 EN 55014-2:1997/A1:2001/A2:2008
 EN ISO 12100:2010
 EN 62841-1 :2015 / A11 :2022

本文件为原始 EC 合规性声明译本。

苏黎世, 2024 年 12 月 16 日



Christian Fischer
 SIKA 业务部质量官

技术文档保存处:
 SIKa Services AG
 Industry
 Tüffenwies 16
 CH-8048 Zurich



目錄

1.	安全	58
1.1	安全注意事項	58
2.	產品概述	61
2.1	說明與預期用途	61
2.2	技術資料	61
2.3	排放值	62
2.4	符號	62
3.	操作	62
3.1	PowerCure 分配器組件.....	62
4.	啟動	63
4.1	處理充電電池	63
4.2	準備 PowerCure 分配器.....	63
5.	應用	63
5.1	開始應用	63
5.2	停止應用	63
5.3	控制輸出速度	63
6.	使用裝置進行工作	63
6.1	膠粘劑使用液位計	63
6.2	更換 PowerCure 組件包.....	64
6.3	更換 PowerCure 混合器.....	64
6.4	回位/處置.....	64
6.5	超載保護	64
7.	維護/清潔	64
7.1	備件更換	65
7.2	處置	65
8.	EC 符合性聲明	65

本文件為原始操作手冊的翻譯版本。
指定的插圖位於文件的起始部分。

1. 安全

1.1 安全注意事項

通用電動工具安全規則



警告

請閱讀所有安全警告和所有說明。

» 不遵循警告和說明可能會導致觸電、火災和/或重傷。

請儲存所有警告和說明以備日後參考。

» 下列所有警告中提及的術語「電動工具」是指電源供電式(有線式)電動工具或電池供電式(無線式)電動工具。

I. 工作區域安全

- 請確保工作區域整潔且照明充足。雜亂或黑暗的工作區域容易引發事故。
- 請勿在存在易燃液體、氣體或粉塵等爆炸性環境中操作電動工具。電動工具會產生可能引燃粉塵或煙霧的火花。
- 操作電動工具時，請確保兒童和旁觀者遠離操作現場。注意力分散可能會導致您失去對電動工具的控制。

II. 電氣安全

- 電動工具插頭必須與插座匹配。切勿以任何方式改動插頭。請勿將任何適配器插頭與接地電動工具配合使用。未經改動的插頭和配套的插座將降低觸電風險。
- 請避免身體與管道、散熱器、爐灶和冰箱等接地表面接觸。如果您的身體接地，則會增加觸電風險。
- 請勿將電動工具置於雨中或潮濕環境中。電動工具進水會增加觸電風險。
- 請勿濫用電線。切勿將電線用於攜帶、拖曳或拉拔電動工具。請確保電線遠離熱源、油污、鋒利邊緣或運轉部件。損壞或纏結的電線會增加觸電風險。
- 在室外操作電動工具時，請使用適合室外使用的延長電線。使用適合室外使用的電線將降低觸電風險。
- 如果必須在潮濕場所操作電動工具，請使用受漏電保護裝置(RCD)保護的電源。使用RCD將降低觸電風險。

III. 人身安全

- 操作電動工具時，請保持警惕，注意自己在做什麼並運用常識。如果您感到疲倦或處於麻醉品、酒精或藥物的影響下，請勿使用電動工具。操作電動工具時的片刻疏忽都可能會導致嚴重的人身傷害。
- 請使用個人防護裝備。請務必佩戴護目用具。在適當條件下使用的防塵面罩、防滑安全鞋、安全帽或聽力保護裝置等防護裝備將減少人身傷害。
- 請防止意外啟動。在連接電源和/或電池組、拿起或搬運電動工具之前，請確保開關處於關閉位置。搬運電動工具時將手指放在開關上或給開關已打開的電動工具通電容易引發事故。
- 在啟動電動工具之前，請移除任何調節鑰匙或扳手。附到電動工具旋轉部件上的扳手或鑰匙可能會導致嚴重的人身傷害。
- 請勿將手過度伸出。請時刻保持適當的立足點和平衡。這樣在意外狀況下能更好地控制電動工具。
- 請著裝適當。請勿穿著寬鬆的衣服或佩戴珠寶。請確保頭髮、衣服和手套遠離運轉部件。寬鬆的衣服、珠寶或長髮可能會被捲入運轉部件。
- 如果提供了用於連接除塵和集塵設施的裝置，請確保這些裝置已經連接並使用得當。使用集塵設施可以減少粉塵相關危害。
- 切勿因為經常使用工具感到熟悉而放鬆警惕，從而忽略工具的安全原則。一個粗心的動作可能會在一瞬間造成嚴重的傷害。

IV. 電動工具的使用和注意事項

- a) 請勿用力操作電動工具。請使用適合應用的正確電動工具。正確的電動工具將以其設計速度更好並更安全地完成工作。
- b) 如果開關無法開啟或關閉電動工具，則請勿使用電動工具。任何無法借助開關來控制的電動工具都具有危險性且必須修理。
- c) 在進行任何調整、更換附件或存儲電動工具之前，請將插頭從電源上斷開及/或將電池組（若偵測到）從電動工具中取出。此類預防性安全措施可降低意外啟動電動工具的風險。
- d) 請將閒置的電動工具存放在兒童無法觸及的地方，且不允許不熟悉電動工具或其說明的人員操作電動工具。電動工具在未經訓練的使用者手中是危險物品。
- e) 維護電動工具及附件。請檢查運轉部件是否錯位或粘結，部件是否斷裂，或是否存在任何可能影響電動工具工作的其他情況。如果電動工具損壞，請在使用之前對其進行修理。許多事故皆由電動工具維護不善所致。
- f) 確保切割刀具鋒利乾淨。妥善維護且帶鋒利刀刃的切割刀具不易粘結，且更易於控制。
- g) 請按照電動工具、附件和刀具鑽頭等的說明使用它們，同時考慮工作條件和要執行的工作。將電動工具用於其預期用途之外的工作可能會導致危險狀況。
- h) 保持手柄和抓握面乾燥、清潔、無油和油脂。光滑的手柄和抓握面無法確保在意外情況下安全地操作和控制工具。

V. 電池工具的使用和保養

- a) 僅使用系統 C18 充電器給系統 C18 電池組充電。適用於某種類型電池組的充電器在與其他類型電池組一起使用時可能會導致火災風險。
- b) 只能將電動工具與專門指定的電池組配合使用。使用任何其他電池組可能會導致人身傷害和火災風險。
- c) 不使用電池組時，請使其遠離可以建立從一個端子到另一個端子之連接的其他金屬物體，例如迴紋針、硬幣、鑰匙、釘子、螺釘或其他小型金屬物體。將電池端子短接在一起可能會導致灼傷或火災。
- d) 在濫用情況下，液體可能會從電池中噴出；請避免接觸。如果不慎接觸，請用水沖洗。如果液體接觸眼部，還應尋求醫療幫助。從電池中噴出的液體可能會導致刺激或灼傷。
- e) 請勿使用已損壞或改裝的電池組或工具。使用損壞或改裝的電池可能會出現不可預測的情況，導致火災、爆炸或受傷風險。
- f) 請勿將電池組或工具置於火焰或溫度過高的環境中。置於火焰中或溫度高於 130 °C 的地方可能會引起爆炸。
- g) 請遵守所有充電說明，切勿在操作說明規定的溫度範圍之外給電池組或工具充電。充電不當或在超出規定範圍的溫度下充電可能會損壞電池，增加火災風險。

VI. 維修

- a) 請委託合格的修理人員僅使用相同的**替用部件維修電動工具**。這樣將確保電動工具的安全得以維持。
- b) **切勿維修損壞的電池組**。電池組的維修作業只能由製造商或獲授權的維修提供者進行。

PowerCure 分配器的安全注意事項

- 在工作期間，PowerCure 分配器的表面（手柄、按鈕、控制件）會變熱。這是正常現象。無須採取任何特殊保護措施。
- 使用 PowerCure 分配器工作時，請務必佩戴安全護目鏡，以避免異物濺入眼睛。

充電電池和充電器的安全注意事項

- 對於身體、感官或智力水準有限或缺乏經驗和知識的人員（包括兒童），只有在處於對其安全負責，或向其演示如何安全使用裝置的工作人員的監督下，且瞭解與裝置相關的危險時，他們方可使用裝置或執行清潔和維護工作。
- 請勿打開充電電池和充電器！存在短路危險。
- 請保持充電器遠離金屬部件（例如金屬晶片）和液體！存在觸電危險。
- 請僅使用製造商推薦的充電器給電池充電！存在火災危險。
- 請遵守所有充電說明，切勿在操作說明規定的溫度範圍之外給充電電池或無線工具充電。
- 只能使用專用於電動工具的充電電池。
- 不使用充電電池時，請使其遠離迴紋針、硬幣、鑰匙、釘子、螺釘或其他可能導致觸點短路的小型金屬物體。
- 若使用不當，充電電池可能會漏液。避免接觸它。如不慎接觸，請用水沖洗。若電池液進入眼睛，請尋求額外的醫療救助。
- 請勿使用損壞或改裝的充電電池

- 請保持充電電池遠離熱源，並防止其持續暴露在日光下或火焰中！
- 如果鋰離子充電電池著火，切勿用水滅火！請使用砂子或滅火毯。
- 請定期檢查充電器的插頭和電源線，以避免危險。如果裝置的電源線或電氣部件損壞，則必須由 Sika 客戶服務部門或類似的合格專家進行更換，以避免危險。
- 切勿維修損壞的電池。
- 不使用充電器時，請將電源插頭從插座上拔下。
- 請勿遮蔽充電器的通風口。否則，充電器會過熱且不再正常工作。
- 請勿將導電物體插入充電器。
- 有關充電電池和充電器的正確處理方法，請參閱隨附的操作說明。

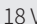

2. 產品概述

2.1 說明與預期用途

PowerCure 400 和 PowerCure 600 是膠粘劑分配器。其適用於以下應用：

- 在工業應用中應用加速膠粘劑系統
- 混合為此用途核准的膠粘劑

2.2 技術資料

	PowerCure	
	400	600
電壓	18 V 	18 V 
輸出速度	1–6 ml/s	1–6 ml/s
重量 (含 3.0 Ah 電池, 不含膠粘劑組份)	3.8 kg	4.5 kg
尺寸 (不含 PowerCure 混合器和膠粘劑組份)	590 x 105 x 255 mm	690 x 105 x 255 mm

交貨範圍 (歐盟/美國)	
PowerCure 分配器 (完整)	1
操作手冊	1
充電器 Milwaukee M12-18C *)	1
電池 Milwaukee M18 HB3 *)	1
英國電源適配器	1

交貨範圍 (澳洲)	
PowerCure 分配器 (完整)	1
操作手冊	1
充電器 CLi12-18C *)	1
電池 Milwaukee M18 HB3 *)	1

替用部件	
圓環	1
帶護蓋的手墊	1
機架端子	1

*) 僅使用指定的充電器和指定的電池。

建議的操作程序環境溫度： -5°C 至 40°C

建議的充電環境溫度： 5°C 至 40°C

建議存放環境溫度低於 27°C，避免受潮。請勿將電池組存放在溫度可能超過 50°C 的地方。

電源連接

- 只可連接到單相交流，且只可連接到銘牌上指定的電源電壓。裝置也可以連接到無接地觸點的插座，因為其設計確保了它可以提供二級防護。

鋰離子充電電池

- 這些電池在交貨時已部分充電。電池上的 LED 指明了充電水準。
- 如果長期未使用電池，它會切換至待機模式。
- 如果電池處於完全放電狀態（無法將電量徹底放盡），它會自動關閉。
- 如果處於極限負載之下，電池會顯著升溫。在這種情況下，電池將關閉。
- 此時，請將電池插入充電器以充電並將其啟動。
- 按下電池上的按鈕即可顯示充電水準。為此，可以將電池保留在電動工具中，但必須至少提前 1 分鐘關閉電池（否則顯示將不準確）。亮起的 LED 數量表明了充電水準。LED 閃爍表示剩餘的電力儲備最多只有 10%。
- 基本要求：插入電池後，如果電動工具並未正常工作，請將電池連接到充電器。電池和充電器上的顯示器隨後會指示電池充電水準。
- 在低溫條件下，它能夠以降低的功率繼續工作。

2.3 排放值

聲功率等級	$L_{WA} = 87 \text{ dB(A)}$
聲壓等級	$L_{PA} = 79 \text{ dB(A)}$
不確定度	$K = 1.5 \text{ dB}$

備註

這些說明中指定的振動水準根據 EN 62841-1:2015 標準中定義的測量過程測得，可用於將電動工具相互比較。它也適用於對振動負載進行臨時評估。指定的振動水準反映了 PowerCure 分配器的主要應用。但是，如果將 PowerCure 分配器用於其他應用，或採用不同的工具嵌件，或沒有對其加以充分維護，則振動水準可能會有所差異。這會在整個工作期間顯著地增加振動負載。此外，還應考慮裝置關閉或確實在運行但實際上沒有被使用的時間，以便精確估計振動負載。這會在整個工作期間顯著地減少振動負載。請規定額外的安全措施以保護操作員免受振動影響，例如：維護 PowerCure 分配器和工具嵌件，保持雙手溫暖，組織工作程序。

振動值	$ah = 0.6 \text{ m/s}^2$
不確定度	$K = 1.5 \text{ m/s}^2$

2.4 符號



在啟動裝置之前，請閱讀使用說明。



請勿對損壞的電池充電，而應立即更換。



請勿焚燒電池。



不得將電氣裝置當作生活垃圾進行處置。電氣和電子裝置必須單獨收集，並且必須送到回收公司以進行環保處置。請聯絡當地主管部門或您的專業經銷商，以詢問回收和收集處。



輸出速度可以透過速度限制器來控制。



請將廢物帶走以進行回收。



CE 標誌



UKCA 標誌



歐亞關稅聯盟標誌



電動工具具有二級防護能力。電動工具中的防觸電保護功能不僅取決於基本絕緣，而且還取決於使用額外的保護措施，例如雙重絕緣或加強絕緣。裝置沒有用於連接保護性接地導體的夾具。



裝置只適合室內使用。請勿將裝置暴露在雨中。



慢熔式設備保險絲 3.15 A

3. 操作

3.1 PowerCure 分配器組件 (圖 1)

- [1-1] 速度限制器
- [1-2] 充電電池
- [1-3] 充電電池釋放按鈕
- [1-4] 充電電池電量顯示器
- [1-5] 控制開關
- [1-6] 套管中的 PowerCure 組件包
- [1-7] 套管
- [1-8] 卡口套筒
- [1-9] 手墊*
- [1-10] PowerCure 混合器
- [1-11] 圓環*

- [1-12] 護蓋 *
- [1-13] 卡口銷
- [1-14] 機架
- [1-15] 機架端子 *
- [1-16] 膠粘劑使用液位計
- [1-17] 鎖定/解鎖按鈕

* 備件

4. 啟動



警告

人身傷害危險

- » 在對裝置執行所有操作之前，請取出充電電池！

4.1 處理充電電池

插入充電電池(圖 2)

- » 將充電電池壓入充電電池座，直至聽到充電電池接合的聲音。

取下充電電池(圖 3)

- » 按下按鈕以釋放充電電池。
- » 從 PowerCure 分配器中取出充電電池。

4.2 準備 PowerCure 分配器

插入 PowerCure 組件包(圖 4-10)

- » 將卡口銷向前推動，然後保持其位置。
- » 將卡口套筒向下擰開，直至您感到它已接合。
- » 將帶手墊的護蓋拆下。
- » 按下鎖定/解鎖按鈕。
- » 將新 PowerCure 組件包插入套管。
- » 放上帶手墊的護蓋。
- » 將卡口套筒向上擰閉，直至您感到它已接合。

插入 PowerCure 混合器(圖 11-13)

在開始每項工作程序之前，必須插入新的乾淨 PowerCure 混合器。

- » 擰鬆並拆下圓環。
- » 按下新 PowerCure 混合器。
- » 擰緊圓環，直至您感到它已接合。

5. 應用

5.1 開始應用

(圖 14)

- » 按下控制開關。輸出速度可以透過改變施加到控制開關上的壓力來精確調節。

5.2 停止應用

(圖 15)

- » 釋放控制開關。

5.3 控制輸出速度

(圖 16-17)


最大輸出速度可以透過使用速度限制器 [1-1] 的位置來限制。

高輸出速度 (6 ml/s)

速度限制器正面，控制開關已按下

低輸出速度 (1 ml/s)

速度限制器背面，控制開關已按下

-  輸出速度可以透過改變施加到控制開關上的壓力來精確調節。

6. 使用裝置進行工作

6.1 膠粘劑使用液位計

(圖 18-19)

PowerCure 組件包的目前填充液位可以在機架處讀取。

最後的 240 ml 可以在電機外殼上的填充液位顯示器處讀取。

6.2 更換 PowerCure 組件包 (圖 20–27)

- » 將卡口銷向前推動，然後保持其位置。
- » 將卡口套筒向下擰開，直至您感到它已接合。
- » 將帶手墊的護蓋、PowerCure 混合器和 PowerCure 組件包向前拆下。
- » 拆下 PowerCure 組件包並對其加以處置。
- » 按下鎖定/解鎖按鈕。
- » 將新 PowerCure 組件包壓入套管。
- » 放上手墊和 PowerCure 混合器。
- » 將卡口套筒向上擰閉，直至您感到它已接合。

6.3 更換 PowerCure 混合器 (圖 28–31)

在開始每項工作程序之前，必須插入新的乾淨 PowerCure 混合器。

- » 擰鬆並拆下圓環。
- » 拆下舊 PowerCure 混合器並對其加以處置。
- » 按下新 PowerCure 混合器。
- » 擰緊圓環，直至您感到它已接合。

6.4 回位/處置

釋放控制開關後，驅動裝置會短暫地撤回以降低機架上的壓力。

當套管清空後，驅動裝置會繼續短暫地運轉以降低機架上的壓力。

6.5 超載保護

PowerCure 分配器使用內置邏輯來避免在混合器發生堵塞時受損。為了防止超載，分配器會自動停止並返回中性位置，透過「嗶嗶」訊號音予以指示。

7. 維護/清潔



警告

人身傷害危險

- » 在執行所有維護和保養工作之前，請從裝置中取出充電電池！
- » 請與您的聯絡點取得聯絡：所有需要打開電機外殼的維護和修理工作只能由製造商或授權客戶服務部門來執行。

請遵循以下說明：

- 請務必保持 PowerCure 分配器以及 PowerCure 分配器上的連接觸點、充電器和充電電池清潔。污染物可能導致觸電。
- 請按照膠粘劑製造商的規範清除污染物。
- 請按照說明 (參閱 www.sika.com/powercure 或第 91 頁上所列您所在特定國家/地區的聯絡點) 拆卸 PowerCure 分配器進行清潔。
- 請保持充電電池遠離濕氣、水以及熱源。
- 客戶服務和修理只能由製造商或維修車間來執行：
- 有關您當地的聯絡地址，請參閱 www.sika.com/powercure 或第 91 頁上所列您所在特定國家/地區的聯絡點。
- 只能使用正品 Sika 替用部件。有關訂購編號，請參閱 www.sika.com/powercure 或第 91 頁上所列您所在特定國家/地區的聯絡點。

7.1 備件更換

- » 有關護蓋和手墊更換資訊，請參閱章節「6.2 更換 PowerCure 組件包」
- » 有關圓環更換資訊，請參閱章節「6.3 更換 PowerCure 混合器」。

儲存

- 請在 5°C–25°C 的溫度下將充電電池儲存於乾燥、無塵的陰涼處。

運輸

- 運輸 PowerCure 分配器時，請務必使用原始包裝，以確保最佳保護效果。
- 單節鋰離子充電電池不會超過聯合國手冊 ST/SG/AC.10/11/第 3 版第 III 部分第 38.3 小節中規定的相關極限值。當運輸多節充電電池時，則可能會牽涉到危險物品管理規定。
- 裝置中所含的鋰離子電池符合危險物品管理法規的要求。電池可以由使用者透過公路運輸而不受額外要求的限制。當透過協力廠商運輸（例如空運或鐵路運輸）時，必須遵守有關包裝和標籤的具體要求。為運輸而準備包裝時，請聯絡危險物品管理專家以尋求建議。只能在充電電池包裝箱完好無損的情況下運輸充電電池。請使用膠帶遮蓋暴露的觸點並包裝電池，使其無法在包裝內發生位移。此外，請遵循任何進一步的國家法規。

7.2 處置

- 請勿將裝置當作生活垃圾進行處置。
- 請將裝置、附件和包裝送往回收設施進行處置。
- 請遵循適用的國家法規。
- **僅限歐盟：**根據歐洲廢棄電氣和電子設備 (WEEE) 指令及其在國家法律中的實施，必須單獨收集使用過的電動工具並將其送往回收設施進行處置。
- 請將電量耗盡或有缺陷的充電電池退還給經銷商、Sika 客戶服務部門或經過正式註冊的處置設施（遵守適用法規）。退還充電電池時，其電量必須已耗盡。這樣，充電電池將透過正確方式送走以進行回收。
- 有關聯絡資訊，請參閱 www.sika.com 或第 91 頁上所列您所在特定國家/地區的聯絡點。

8. EC 符合性聲明

產品概述	電池供電式分配器
型號名稱	PowerCure

我們全權負責地聲明，本產品符合 2006/42/EC、2011/65/EU、2014/30/EU 指令以及下列協調規範性文件的所有相關規定：

EN 55014-1:2017/A11:2020
 EN 55014-2:1997/A1:2001/A2:2008
 EN ISO 12100:2010
 EN 62841-1 :2015 / A11 :2022

本文件為原始 EC 符合性聲明的翻譯版本。

蘇黎世，2024 年 12 月 16 日



Christian Fischer, Sika 業務部品質官

技術文件儲存處：
 Sika Services AG
 Industry
 Tüffenwies 16
 CH-8048 Zurich



Table of contents

1.	Safety	68
1.1	Safety notes	68
2.	Product overview.....	70
2.1	Description and intended use	70
2.2	Technical data	71
2.3	Emissions values	71
2.4	Symbols	72
3.	Operation	72
3.1	PowerCure dispenser components	72
4.	Startup.....	73
4.1	Handling the rechargeable battery.....	73
4.2	Preparing the PowerCure Dispenser.....	73
	Insertig the PowerCure pack (Fig. 4-10)	73
	Insertig the PowerCure mixer (Fig. 11-13)	73
5.	Application.....	73
5.1	Starting application (Fig. 14).....	73
5.2	Stopping application (Fig. 15)	73
5.3	Controlling the output rate	73
6.	Working with the device	73
6.1	Adhesive usage level	73
6.2	Changing the PowerCure pack.....	74
6.3	Changing the PowerCure mixer	74
6.4	Return / disposal.....	74
6.5	Overload protection.....	74
7.	Maintenance / cleaning	74
7.1	Spare part change	74
7.2	Disposal.....	75
8.	EC declaration of conformity.....	75

This is the ORIGINAL operating manual.

The specified illustrations are located at the beginning of the document.

1. Safety

1.1 Safety notes

General Power Tool Safety Rules



WARNING

Read all safety warnings and all instructions.

» Failure to follow the warnings and instructions may result in electric shock, fire and/or serious injury.

Save all warnings and instructions for future reference.

» The term "power tool" in all of the warnings listed below refers to your mains operated (corded) power tool or battery operated (cordless) power tool.

I. Work area safety

- a) **Keep work area clean and well lit.** Cluttered or dark areas invite accidents.
- b) **Do not operate power tools in explosive atmospheres, such as in the presence of flammable liquids, gases or dust.** Power tools create sparks which may ignite the dust or fumes.
- c) **Keep children and bystanders away while operating a power tool.** Distractions can cause you to lose control.

II. Electrical safety

- a) **Power tool plugs must match the outlet. Never modify the plug in any way. Do not use any adapter plugs with earthed (grounded) power tools.** Unmodified plugs and matching outlets will reduce risk of electric shock.
- b) **Avoid body contact with earthed or grounded surfaces, such as pipes, radiators, ranges and refrigerators.** There is an increased risk of electric shock if your body is earthed or grounded.
- c) **Do not expose power tools to rain or wet conditions.** Water entering a power tool will increase the risk of electric shock.

d) **Do not abuse the cord. Never use the cord for carrying, pulling or unplugging the power tool. Keep cord away from heat, oil, sharp edges or moving parts.** Damaged or entangled cords increase the risk of electric shock.

e) **When operating a power tool outdoors, use an extension cord suitable for outdoor use.** Use of a cord suitable for outdoor use reduces the risk of electric shock.

f) **If operating a power tool in a damp location is unavoidable, use a residual current device (RCD) protected supply.** Use of an RCD reduces the risk of electric shock.

III. Personal safety

a) **Stay alert, watch what you are doing and use common sense when operating a power tool. Do not use a power tool while you are tired or under the influence of drugs, alcohol or medication.** A moment of inattention while operating power tools may result in serious personal injury.

b) **Use personal protective equipment. Always wear eye protection.** Protective equipment such as dust mask, non-skid safety shoes, hard hat, or hearing protection used for appropriate conditions will reduce personal injuries.

c) **Prevent unintentional starting. Ensure the switch is in the off-position before connecting to power source and/or battery pack, picking up or carrying the tool.** Carrying power tools with your finger on the switch or energising power tools that have the switch on invites accidents.

d) **Remove any adjusting key or wrench before turning the power tool on.** A wrench or a key left attached to a rotating part of the power tool may result in personal injury.

e) **Do not overreach. Keep proper footing and balance at all times.** This enables better control of the power tool in unexpected situations.

f) **Dress properly. Do not wear loose clothing or jewellery. Keep your hair, clothing and gloves away from moving parts.** Loose clothes, jewellery or long

hair can be caught in moving parts.

g) If devices are provided for the connection of dust extraction and collection facilities, ensure these are connected and properly used. Use of dust collection can reduce dust-related hazards.

h) Do not let familiarity gained from frequent use of tools allow you to become complacent and ignore tool safety principles. A careless action can cause severe injury within a fraction of a second.

IV. Power tool use and care

a) Do not force the power tool. Use the correct power tool for your application.

The correct power tool will do the job better and safer at the rate for which it was designed.

b) Do not use the power tool if the switch does not turn it on and off. Any power tool that cannot be controlled with the switch is dangerous and must be repaired.

c) Disconnect the plug from the power source and/or remove the battery pack, if detachable, from the power tool before making any adjustments, changing accessories, or storing power tools. Such preventive safety measures reduce the risk of starting the power tool accidentally.

d) Store idle power tools out of the reach of children and do not allow persons unfamiliar with the power tool or these instructions to operate the power tool. Power tools are dangerous in the hands of untrained users.

e) Maintain power tools and accessories. Check for misalignment or binding of moving parts, breakage of parts and any other condition that may affect the power tool's operation. If damaged, have the power tool repaired before use. Many accidents are caused by poorly maintained power tools.

f) Keep cutting tools sharp and clean. Properly maintained cutting tools with sharp cutting edges are less likely to bind and are easier to control.

g) Use the power tool, accessories and tool bits etc., in accordance with these

instructions, taking into account the working conditions and the work to be performed. Use of the power tool for operations different from those intended could result in a hazardous situation.

h) Keep handles and grasping surfaces dry, clean and free from oil and grease. Slippery handles and grasping surfaces do not allow for safe handling and control of the tool in unexpected situations.

V. Battery tool use and care

a) Use only System C18 chargers for charging System C18 battery pack. A charger that is suitable for one type of battery pack may create a risk of fire when used with another battery pack.

b) Use power tools only with specifically designated battery packs. Use of any other battery packs may create a risk of injury and fire.

c) When battery pack is not in use, keep it away from other metal objects, like paper clips, coins, keys, nails, screws or other small metal objects, that can make a connection from one terminal to another. Shorting the battery terminals together may cause burns or a fire.

d) Under abusive conditions, liquid may be ejected from the battery; avoid contact. If contact accidentally occurs, flush with water. If liquid contacts eyes, additionally seek medical help. Liquid ejected from the battery may cause irritation or burns.

e) Do not use a battery pack or tool that is damaged or modified. Damaged or modified batteries may exhibit unpredictable behaviour resulting in fire, explosion or risk of injury.

f) Do not expose a battery pack or tool to fire or excessive temperature. Exposure to fire or temperature above 130 °C may cause explosion.

g) Follow all charging instructions and do not charge the battery pack or tool outside the temperature range specified in the instructions. Charging improperly or at temperatures outside the speci-

fied range may damage the battery and increase the risk of fire.

VI. Service

a) **Have your power tool serviced by a qualified repair person using only identical replacement parts.** This will ensure that the safety of the power tool is maintained.

b) **Never service damaged battery packs.** Service of battery packs should only be performed by the manufacturer or authorized service providers.

Safety notes for the PowerCure dispenser

- The surfaces of the PowerCure dispenser (handle, buttons, controls) get hot during work. This is normal. No special protective measures need to be taken.
- Always wear safety goggles when working with the PowerCure dispenser so as to avoid getting splashes in your eyes.

Safety notes for the rechargeable battery and charger

- People (including children) with limited physical, sensory or mental aptitude or lack of experience and knowledge are only allowed to use the device or carry out cleaning and maintenance work if they are supervised by a person who is responsible for their safety or have been shown how to use the device safely, and understand the dangers associated with the device.
- Do not open the rechargeable battery and charger! Risk of short circuit.
- Protect the charger against metal parts (e.g. metal chips) and liquids! Risk of electric shock.
- Only charge batteries with chargers recommended by the manufacturer! Risk of fire.
- Follow all charging instructions and never charge the rechargeable battery or cordless tool outside the temperature range specified in the operating instructions.
- Only use the rechargeable batteries intended for this purpose in the power tools.
- When the rechargeable battery is not in use, keep it away from paper clips, coins, keys, nails, screws or other small metal objects that could cause a short circuit between the contacts.

- If used incorrectly, liquid may leak from the rechargeable battery. Avoid contact with it. In case of accidental contact, rinse with water. If the liquid gets into your eyes, seek additional medical attention.
- Do not use a damaged or modified rechargeable battery
- Protect the rechargeable battery against heat, and also against sustained exposure to sunlight and fire!
- Never use water to extinguish Li-ion rechargeable batteries which are on fire! Use sand or a fire blanket.
- Regularly check the plug and mains cable of the charger in order to avoid dangers. If the mains cable or electrical parts of the device are damaged, they must be renewed by Sika customer service or a similarly qualified specialist in order to avoid dangers.
- Never service damaged batteries.
- When the charger is not in use, remove the mains plug from the socket.
- Do not cover ventilation openings of the charger. Otherwise, the charger could overheat and will no longer function correctly.
- Do not insert conductive objects into the charger.
- For correct handling of the rechargeable battery and charger, see the enclosed operating instructions.

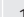

2. Product overview

2.1 Description and intended use

PowerCure 400 and PowerCure 600 are adhesive dispensers. They are intended for the following applications:

- Applying accelerated adhesive systems in industrial applications
- Mixing adhesives approved for this purpose

2.2 Technical data

	PowerCure	
	400	600
Voltage	18 V 	18 V 
Output rate	1 - 6 ml/s	1 - 6 ml/s
Weight (with 3.0 Ah battery, without adhesive components)	3.8 kg	4.5 kg
Dimensions (without PowerCure mixer and adhesive components)	590 x 105 x 255 mm	690 x 105 x 255 mm

Scope of delivery (EU/USA)	
PowerCure dispenser (complete)	1
Operating manual	1
Charger Milwaukee M12-18C *)	1
Battery Milwaukee M18 HB3 *)	1
UK power adapter	1

Scope of delivery (AUS)	
PowerCure dispenser (complete)	1
Operating manual	1
Charger CLi12-18C *)	1
Battery Milwaukee M18 HB3 *)	1

Replacement parts	
Ring	1
Hand pad with cover	1
Rack termination	1

*) Only use the specified charger and the specified battery.

Recommended ambient operating procedure: -5°C to 40°C

Recommended ambient charging temperature: 5°C to 40°C

Recommended ambient storage temperature is below 27°C and away from moisture. Do not store battery pack where temperatures may exceed 50 °C.

Main connection

- Only connect to single-phase alternating current and only to the mains voltage specified on the rating plate. The device can also be connected to sockets without an earth contact, because it is designed for protection class II.

Li-ion rechargeable batteries

- These batteries are supplied partially charged. The LEDs on the battery indicate the charge level.
- If the battery is not used for a long period of time, it will switch to standby mode.
- The battery will switch off automatically if it becomes completely discharged (exhaustive discharge is not possible).
- The battery can heat up significantly if subjected to extreme loads. In this case, the battery will switch off.
- In that case, insert the battery into the charger to recharge and activate it.
- The charge level can be displayed by pressing the button on the battery. The battery can remain in the power tool for this purpose, but it must be switched off at least 1 minute in advance (otherwise the display will be inaccurate). The number of LEDs that light up indicates the charge level. A flashing LED signals that a power reserve of at most 10% remains.
- Basic requirement: if the power tool does not function after the battery is plugged in, connect the battery to the charger. The displays on the battery and charger then indicate the battery charge level.
- At low temperatures, it is possible to continue working at reduced power.

2.3 Emissions values

Sound power level	$L_{WA} = 87 \text{ dB(A)}$
Sound pressure level	$L_{PA} = 79 \text{ dB(A)}$
Uncertainty	$K = 1.5 \text{ dB}$

Note

The vibration level specified in these instructions has been measured according to a mea-

suring process defined in the EN 62841-1:2015 standard and can be used for comparing power tools with one another. It is also suitable for a provisional estimate of the vibration load. The specified vibration level represents the chief applications of the PowerCure dispenser. However, the vibration level may be different if the PowerCure dispenser is used for other applications, with different tool inserts or if it is not maintained adequately. This can significantly increase the vibration load during the entire working period. The times during which the device is switched off or is indeed running but is not actually in use should also be considered, so as to make a precise estimate of the vibration load. This can significantly reduce the vibration load during the entire working period. Define additional safety measures to protect the operator against the effect of vibrations, such as: maintenance of the PowerCure dispenser and tool inserts, keeping hands warm, organisation of the working procedures.

Vibration value $ah = 0.6 \text{ m/s}^2$
 Uncertainty $K = 1.5 \text{ m/s}^2$

2.4 Symbols



Read the instructions for use carefully before startup.



Do not charge a damaged battery, instead renew it immediately.



Do not burn batteries.



Electrical devices are not allowed to be disposed of as domestic waste. Electrical and electronic devices must be collected separately and taken to a recycling company for environmentally friendly disposal. Contact the local authorities or your specialist dealer to ask about recycling and collection points.



The output rate can be controlled via the speed limiter.



Take the waste for recycling.



CE mark



UKCA mark



Eurasian customs union mark



Power tool in protection class II. Power tool in which the protection against an electric shock does not depend on the basic insulation, but also on the use of additional protection measures such as double insulation or reinforced insulation. There is no fixture for connecting a protective earth conductor.



The device is only suitable for use indoors. Do not expose the device to rain.



Slow-blow equipment fuse 3.15 A

3. Operation

3.1 PowerCure dispenser components (Fig. 1)

- [1-1] Speed limiter
- [1-2] Rechargeable battery
- [1-3] Button for releasing the rechargeable battery
- [1-4] Rechargeable battery capacity display

- [1-5] Control switch
- [1-6] PowerCure pack in cartridge tube
- [1-7] Cartridge tube
- [1-8] Bayonet sleeve
- [1-9] Hand pad *
- [1-10] PowerCure mixer
- [1-11] Ring *
- [1-12] Cover *
- [1-13] Bayonet lock
- [1-14] Rack
- [1-15] Rack termination *
- [1-16] Adhesive usage level
- [1-17] Locking/unlocking button

* Spare part

4. Startup



WARNING

Danger of injury

- » Remove the rechargeable battery before all work on the device!

4.1 Handling the rechargeable battery

Inserting the rechargeable battery (Fig. 2)

- » Press the rechargeable battery into the rechargeable battery holder until the rechargeable battery is heard to engage.

Removing the rechargeable battery (Fig. 3)

- » Press the buttons for releasing the rechargeable battery.
- » Remove the rechargeable battery from the PowerCure dispenser.

4.2 Preparing the PowerCure Dispenser

Insertig the PowerCure pack (Fig. 4-10)

- » Push the bayonet lock forward and hold the position.

- » Screw the bayonet sleeve open downward until you feel it engage.
- » Remove the cover with hand pad.
- » Press the locking/unlocking button.
- » Insert a new PowerCure pack into the cartridge tube.
- » Put on the cover with hand pad.
- » Screw the bayonet sleeve closed upwards until you feel it engage.

Insertig the PowerCure mixer (Fig. 11-13)

A new and clean PowerCure mixer must be inserted before each working procedure.

- » Unscrew and remove the ring.
- » Press on a new PowerCure mixer.
- » Screw on the ring until you feel it engage.

5. Application

5.1 Starting application (Fig. 14)

- » Press the control switch. The output rate can be precisely adjusted by varying the pressure on the control switch.

5.2 Stopping application (Fig. 15)

- » Release the control switch.

5.3 Controlling the output rate (Fig. 16-17)


The maximum output rate can be limited using the position of the speed limiter [1-1].

High output rate (6 ml/s)

Speed limiter front, control switch pressed

Low output rate (1 ml/s)

Speed limiter back, control switch pressed

-  The output rate can be precisely adjusted by varying the pressure on the control switch.

6. Working with the device

6.1 Adhesive usage level (Fig. 18 - 19)

The current fill level of the PowerCure pack can be read off at the rack.

The last 240 ml can be read off at the fill level display on the motor housing.

6.2 Changing the PowerCure pack (Fig. 20 - 27)

- » Push the bayonet lock forward and hold the position.
- » Screw the bayonet sleeve open downwards until you feel it engage.
- » Remove the cover with hand pad, PowerCure mixer and PowerCure pack forward.
- » Remove the PowerCure pack and dispose of it.
- » Press the locking/unlocking button.
- » Press a new PowerCure pack into the cartridge tube.
- » Put on the hand pad and PowerCure mixer.
- » Screw the bayonet sleeve closed upwards until you feel it engage.

6.3 Changing the PowerCure mixer (Fig. 28 - 31)

A new and clean PowerCure mixer must be inserted before each working procedure.

- » Unscrew and remove the ring.
- » Remove the old PowerCure mixer and dispose of it.
- » Press on a new PowerCure mixer.
- » Screw on the ring until you feel it engage.

6.4 Return / disposal

After the control switch has been released, the drive runs back for a short time to reduce pressure on the rack.

When the cartridge is empty, the drive continues to run for a short time to reduce pressure on the rack.

6.5 Overload protection

The PowerCure dispenser uses built-in logic to avoid damage in case of a blocked mixer. To prevent overload, the dispenser automatically stops and runs back into neutral position, indicated by a “beep-beep” signal.

7. Maintenance / cleaning



WARNING

Danger of injury

- » Remove the rechargeable battery from the device before all maintenance and care work!
- » Get in touch with your point of contact: All maintenance and repair work that requires the motor housing to be opened is only allowed to be carried out by the manufacturer or an authorised customer service.

Comply with the following instructions:

- Always keep the PowerCure dispenser as well as the connection contacts on the PowerCure dispenser, charger and rechargeable battery clean. Contamination can lead to electric shocks.
- Remove contamination according to the specifications of the adhesive manufacturer.
- Dismantle the PowerCure dispenser for cleaning according to the instructions (see www.sika.com/powercure or point of contact in your particular country on page 91).
- Protect the rechargeable battery against moisture and water as well as against heat.
- Customer service and repair only by the manufacturer or service workshops:
- For your local address, see www.sika.com/powercure or point of contact in your particular country on page 91.
- Only use genuine Sika replacement parts. Order no., see www.sika.com/powercure or point of contact in your particular country on page 91).

7.1 Spare part change

- » Change the cover and hand pad, see chapter “6.2 Changing the PowerCure pack
- » Change the ring, see chapter “6.3. Changing the PowerCure mixer”.

Storage

- Storage temperature of the rechargeable battery from 5 °C to 25 °C in a dry, dust-free and cool place.

Transport

- When transporting the PowerCure dispenser, always use the original packaging so as to guarantee optimum protection.
- A single Li-ion rechargeable battery does not exceed the relevant limit values stated in the UN handbook ST/SG/AC.10/11/Rev.3 part III, subsection 38.3. Hazardous goods regulations may be relevant when several rechargeable batteries are transported.
- The Li-ion batteries contained are subject to the requirements of hazardous goods legislation. The batteries can be transported by the user by road without being subject to additional requirements. When shipped via third parties (e.g. air transport or haulage), particular requirements must be complied with regarding the packaging and labelling. Contact a hazardous goods expert for advice when preparing the package for transport. Only ship rechargeable batteries if their casings are undamaged. Mask the exposed contacts with adhesive tape and package the battery so it cannot shift its position within the packaging. Please also comply with any further national regulations.

7.2 Disposal

- Do not dispose of the device as domestic waste.
- Take the devices, accessories and packaging to a recycling facility for disposal.
- Comply with applicable national regulations.
- **EU only:** According to the European Waste Electrical & Electronic Equipment (WEEE) Directive and its implementation in national law, used power tools must be collected separately and taken to a recycling facility for disposal.
- Return depleted or defective rechargeable batteries to the dealer, Sika customer service or officially registered disposal facilities (comply with the applicable regulations). Rechargeable batteries must be depleted

when returned. In this way, rechargeable batteries will be taken for recycling in the correct way.

- For information about REACH, see www.sika.com or point of contact in your particular country on page 91.

8. EC declaration of conformity

Product overview	Battery-operated dispenser
Type designation	PowerCure

We declare under our sole responsibility that this product is in conformity with all relevant regulations of the Directives 2006/42/EC, 2011/65/EU, 2014/30/EU and the following harmonised normative documents:

EN 55014-1:2017/A11:2020
 EN 55014-2:1997/A1:2001/A2:2008
 EN ISO 12100:2010
 EN 62841-1 :2015 / A11 :2022

This is the ORIGINAL EC declaration of conformity.

Zurich, 2024-12-16



Christian Fischer
 Quality officer at the SIKA business unit

Technical documentation at:
 SIKA Services AG
 Industry
 Tüffenwies 16
 CH-8048 Zurich



Inhaltsverzeichnis

1.	Sicherheit.....	78
1.1	Sicherheitshinweise	78
2.	Produktübersicht.....	81
2.1	Bestimmungsgemäße Verwendung	81
2.2	Technische Daten.....	81
2.3	Emissionswerte	82
2.4	Symbole	83
3.	Betrieb	84
3.1	PowerCure Dispenser-Komponenten	84
4.	Inbetriebnahme.....	84
4.1	Umgang mit dem Wechselakku	84
4.2	Vorbereiten des PowerCure Dispensers	84
5.	Anwendung.....	84
5.1	Austragen starten	84
5.2	Austragen stoppen (Abb. 15)	84
5.3	Austragsleistung regeln.....	85
6.	Arbeiten mit dem Gerät	85
6.1	Klebstoffverbrauchsanzeige	85
6.2	PowerCure Pack wechseln.....	85
6.3	PowerCure Mixer wechseln	85
6.4	Rücklauf / Entlastung.....	85
6.5	Überlastungsschutz	85
7.	Wartung / Reinigung.....	85
7.1	Ersatzteilwechsel	86
7.2	Entsorgung	86
8.	EC-Konformitätserklärung.....	87

Die angegebenen Abbildungen befinden sich am Anfang der Originalbetriebsanleitung.
Bei dieser Anleitung handelt es sich um die Übersetzung der Originalbetriebsanleitung.

1. Sicherheit

1.1 Sicherheitshinweise

Allgemeine Sicherheitshinweise für Elektrowerkzeuge



WARNUNG

Lesen Sie alle Sicherheitshinweise und Anweisungen.

» Versäumnisse bei der Einhaltung der Sicherheitshinweise und Anweisungen können elektrischen Schlag, Brand und/oder schwere Verletzungen zur Folge haben.

Bewahren Sie alle Sicherheitshinweise und Anweisungen für die Zukunft auf.

» Der nachfolgend verwendete Begriff «Elektrowerkzeug» bezieht sich auf netzbetriebene Elektrowerkzeuge (mit Netzkabel) und auf akkubetriebene Elektrowerkzeuge (ohne Netzkabel).

I. Arbeitsplatzsicherheit

a) **Halten Sie Ihren Arbeitsbereich sauber und gut beleuchtet.** Unordnung oder unbeleuchtete Arbeitsbereiche können zu Unfällen führen.

b) **Arbeiten Sie mit dem Elektrowerkzeug nicht in explosionsgefährdeter Umgebung, in der sich brennbare Flüssigkeiten, Gase oder Stäube befinden.** Elektrowerkzeuge erzeugen Funken, die den Staub oder die Dämpfe entzünden können.

c) **Halten Sie Kinder und andere Personen während der Benutzung des Elektrowerkzeugs fern.** Bei Ablenkung können Sie die Kontrolle über das Gerät verlieren.

II. Elektrische Sicherheit

a) **Der Anschlussstecker des Elektrowerkzeuges muss in die Steckdose passen. Der Stecker darf in keiner Weise verändert werden. Verwenden Sie keine Adapterstecker gemeinsam mit Schutzgeerdeten Elektrowerkzeugen.** Unveränderte Stecker und passende Steckdosen verringern das Risiko eines elektrischen Schlages.

b) **Vermeiden Sie Körperkontakt mit geerdeten Oberflächen wie von Rohren, Heizungen, Herden und Kühlschränken.**

Es besteht ein erhöhtes Risiko durch elektrischen Schlag, wenn Ihr Körper geerdet ist.

c) **Halten Sie Elektrowerkzeuge von Regen oder Nässe fern.** Das Eindringen von Wasser in ein Elektrowerkzeug erhöht das Risiko eines elektrischen Schlages.

d) **Zweckentfremden Sie das Kabel nicht, um das Elektrowerkzeug zu tragen, aufzuhängen oder um den Stecker aus der Steckdose zu ziehen. Halten Sie das Kabel fern von Hitze, Öl, scharfen Kanten oder sich bewegenden Geräteteilen.** Beschädigte oder verwickelte Kabel erhöhen das Risiko eines elektrischen Schlages.

e) **Wenn Sie mit einem Elektrowerkzeug im Freien arbeiten, verwenden Sie nur Verlängerungskabel, die auch für den Außenbereich geeignet sind.** Die Anwendung eines für den Außenbereich geeigneten Verlängerungskabels verringert das Risiko eines elektrischen Schlages.

f) **Wenn der Betrieb des Elektrowerkzeuges in feuchter Umgebung nicht vermeidbar ist, verwenden Sie einen Fehlerstromschutzschalter.** Der Einsatz eines Fehlerstromschutzschalters vermindert das Risiko eines elektrischen Schlages.

III. Sicherheit von Personen

a) **Seien Sie aufmerksam, achten Sie darauf, was Sie tun, und gehen Sie mit Vernunft an die Arbeit mit einem Elektrowerkzeug. Benutzen Sie kein Elektrowerkzeug, wenn Sie müde sind oder unter dem Einfluss von Drogen, Alkohol oder Medikamenten stehen.** Ein Moment der Unachtsamkeit beim Gebrauch des Elektrowerkzeuges kann zu ernsthaften Verletzungen führen.

b) **Tragen Sie persönliche Schutzausrüstung und immer eine Schutzbrille.** Das Tragen persönlicher Schutzausrüstung, wie Staubmaske, rutschfeste Sicherheitsschuhe,

Schutzhelm oder Gehörschutz, je nach Art und Einsatz des Elektrowerkzeuges, verringert das Risiko von Verletzungen.

- c) **Vermeiden Sie eine unbeabsichtigte Inbetriebnahme. Vergewissern Sie sich, dass das Elektrowerkzeug ausgeschaltet ist, bevor Sie es an die Stromversorgung und/oder den Akku anschließen, es aufnehmen oder tragen.** Wenn Sie beim Tragen des Elektrowerkzeuges den Finger am Schalter haben oder das Gerät eingeschaltet an die Stromversorgung anschließen, kann dies zu Unfällen führen.
- d) **Entfernen Sie Einstellwerkzeuge oder Schraubenschlüssel, bevor Sie das Elektrowerkzeug einschalten.** Ein Werkzeug oder Schlüssel, der sich in einem drehenden Geräteteil befindet, kann zu Verletzungen führen.
- e) **Vermeiden Sie eine abnormale Körperhaltung. Sorgen Sie für einen sicheren Stand und halten Sie jederzeit das Gleichgewicht.** Dadurch können Sie das Elektrowerkzeug in unerwarteten Situationen besser kontrollieren.
- f) **Tragen Sie geeignete Kleidung. Tragen Sie keine weite Kleidung oder Schmuck. Halten Sie Haare, Kleidung und Handschuhe fern von sich bewegenden Teilen.** Lockere Kleidung, Schmuck oder lange Haare können von sich bewegenden Teilen erfasst werden.
- g) **Wenn Staubabsaug- und auffangeinrichtungen montiert werden können, vergewissern Sie sich, dass diese angeschlossen sind und richtig verwendet werden.** Verwendung einer Staubabsaugung kann Gefährdungen durch Staub verringern.
- h) **Wenn Werkzeuge häufig verwendet werden, neigt man aufgrund des Gefühls der Vertrautheit zu- weilen dazu, übermäßig zu werden und die Sicherheitsgrundsätze beim Gebrauch zu ignorieren.** Doch lassen Sie sich nicht hierzu verleiten! Unachtsames Handeln kann im Bruchteil

einer Sekunde zu schweren Verletzungen führen.

IV. Verwendung und Behandlung des Elektrowerkzeuges

- a) **Überlasten Sie das Gerät nicht. Verwenden Sie für Ihre Arbeit das dafür bestimmte Elektrowerkzeug.** Mit dem passenden Elektrowerkzeug arbeiten Sie besser und sicherer im angegebenen Leistungsbereich.
- b) **Benutzen Sie kein Elektrowerkzeug, dessen Schalter defekt ist.** Ein Elektrowerkzeug, das sich nicht mehr ein- oder ausschalten lässt, ist gefährlich und muss repariert werden.
- c) **Ziehen Sie den Stecker aus der Steckdose und/oder entfernen Sie den Akku, bevor Sie Geräteeinstellungen vornehmen, Zubehörteile wechseln oder das Gerät lagern.** Diese Vorsichtsmaßnahmen reduzieren das Risiko eines unbeabsichtigten Starts des Elektrowerkzeuges.
- d) **Bewahren Sie unbenutzte Elektrowerkzeuge außerhalb der Reichweite von Kindern auf. Lassen Sie Personen das Gerät nicht benutzen, die mit diesem nicht vertraut sind oder diese Anweisungen nicht gelesen haben.** Elektrowerkzeuge sind gefährlich, wenn sie von unerfahrenen Personen oder zweckentfremdet benutzt werden.
- e) **Warten Sie Elektrowerkzeuge und Zubehör. Kontrollieren Sie, ob bewegliche Teile einwandfrei funktionieren und nicht klemmen, ob Teile gebrochen oder so beschädigt sind, dass die Funktion des Elektrowerkzeuges beeinträchtigt ist. Lassen Sie beschädigte Teile vor dem Einsatz des Gerätes reparieren.** Viele Unfälle haben ihre Ursache in schlecht gewarteten Elektrowerkzeugen.
- f) **Halten Sie Schneidwerkzeuge scharf und sauber.** Sorgfältig gepflegte Schneidwerkzeuge mit scharfen Schneidkanten verklemmen sich weniger und sind leichter

zu führen.

g) **Verwenden Sie Elektrowerkzeug, Zubehör, Einsatzwerkzeuge usw. entsprechend diesen Anweisungen. Berücksichtigen Sie dabei die Arbeitsbedingungen und die auszuführende Tätigkeit.** Der Gebrauch von Elektrowerkzeugen für andere als die vorgesehenen Anwendungen kann zu gefährlichen Situationen führen.

h) **Halten Sie Griffe und Griffflächen trocken, sauber und frei von Öl und Fett.** Bei rutschigen Griffen und Griffflächen ist eine sichere Handhabung und Kontrolle des Werkzeugs in unerwarteten Situationen nicht gewährleistet.

V. Verwendung und Behandlung des Akkuzerkzeuges

a) **Verwenden Sie zum Aufladen des Akkus im System C18 nur Ladegeräte des Systems C18.** Für ein Ladegerät, das für eine bestimmte Art von Akkus geeignet ist, besteht Brandgefahr, wenn es mit anderen Akkus verwendet wird.

b) **Verwenden Sie nur die dafür vorgesehenen Akkus in den Elektrowerkzeugen.** Der Gebrauch von anderen Akkus kann zu Verletzungen und Brandgefahr führen.

c) **Halten Sie den nicht benutzten Akku fern von Büroklammern, Münzen, Schlüsseln, Nägeln, Schrauben oder anderen kleinen Metalgegenständen, die eine Überbrückung der Kontakte verursachen könnten.** Ein Kurzschluss zwischen den Akkukontakten kann Verbrennungen oder Feuer zur Folge haben.

d) **Bei falscher Anwendung kann Flüssigkeit aus dem Akku austreten. Vermeiden Sie den Kontakt damit. Bei zufälligem Kontakt mit Wasser abspülen. Wenn die Flüssigkeit in die Augen kommt, nehmen Sie zusätzlich ärztliche Hilfe in Anspruch.** Austretende Akkuflüssigkeit kann zu Hautreizungen oder Verbrennungen führen.

e) **Verwenden Sie keine beschädigten**

oder veränderten Akkus oder Werkzeuge. Beschädigte oder veränderte Akkus können sich unvorhersehbar verhalten und zu Feuer, Explosionen oder Verletzungen führen.

f) **Setzen Sie Akkus oder Werkzeuge keinem Feuer oder übermäßigen Temperaturen aus.** Feuer oder Temperaturen über 130 °C können eine Explosion hervorrufen.

g) **Befolgen Sie alle Anweisungen zum Laden, und laden Sie den Akku oder das Werkzeug niemals außerhalb des in der Anleitung angegebenen Temperaturbereichs auf.** Unsachgemäßes Laden oder Laden bei Temperaturen außerhalb des angegebenen Bereichs kann den Akku beschädigen und die Brandgefahr erhöhen.

VI. Service

a) **Lassen Sie Ihr Elektrowerkzeug nur von qualifiziertem Fachpersonal und nur mit Original-Ersatzteilen reparieren.** Damit wird sichergestellt, dass die Sicherheit des Elektrowerkzeuges erhalten bleibt.

b) **Warten Sie niemals beschädigte Akkus.** Die Wartung von Akkus darf nur vom Hersteller oder autorisierten Serviceanbietern durchgeführt werden.

Sicherheitshinweise zum PowerCure Dispenser

- Die Oberflächen des PowerCure Dispenser (Handgriff, Knöpfe, Bedienelemente) heizen sich während der Arbeit auf. Dies ist normal. Es müssen keine besonderen Schutzmaßnahmen ergriffen werden.
- Beim Arbeiten mit dem PowerCure Dispenser stets Schutzbrille tragen, damit keine Spritzer in die Augen gelangen.

Sicherheitshinweise zu Wechselakku und Ladegerät

- Personen (einschließlich Kinder) mit eingeschränkten physischen, sensorischen oder geistigen Fähigkeiten, mangelnder Erfahrung und Kenntnisse dürfen das Gerät nur gebrauchen oder Reinigungs- und

Wartungsarbeiten durchführen, wenn sie von einer für ihre Sicherheit zuständigen Person beaufsichtigt werden oder ihnen der sichere Gebrauch des Geräts gezeigt wurde und sie die damit verbundenen Gefahren verstanden haben.

- Wechselakku und Ladegerät nicht öffnen! Es besteht die Gefahr eines Kurzschlusses.
- Ladegerät vor Metallteilen (z. B. Metallspäne) und Flüssigkeiten schützen! Es besteht die Gefahr eines elektrischen Schlages.
- Laden Sie Akkus nur mit den vom Hersteller empfohlenen Ladegeräten auf! Brandgefahr!
- Befolgen Sie alle Anweisungen zum Laden, und laden Sie den Akku oder das schnurlose Werkzeug niemals außerhalb des in der Betriebsanleitung angegebenen Temperaturbereichs auf.
- Verwenden Sie nur die für diesen Zweck vorgesehenen Akkus, die für Elektrowerkzeuge geeignet sind.
- Wenn der Akku nicht verwendet wird, halten Sie ihn von Büroklammern, Münzen, Schlüsseln, Nägeln, Schrauben oder anderen kleinen Metallgegenständen fern, die einen Kurzschluss zwischen den Kontakten verursachen können.
- Bei unsachgemäßer Verwendung kann Flüssigkeit aus dem Akku austreten. Vermeiden Sie den Kontakt mit dieser. Bei versehentlichem Kontakt mit Wasser abspülen. Wenn Flüssigkeit in die Augen gelangt, suchen Sie einen Arzt auf.
- Verwenden Sie keine beschädigten oder veränderten Akkus.
- Schützen Sie den Akku vor Hitze, längerer Sonneneinstrahlung und Feuer!
- Verwenden Sie zum Löschen brennender Lithium-Akkus niemals Wasser! Verwenden Sie Sand oder eine Feuerlöschdecke.
- Überprüfen Sie regelmäßig den Stecker und das Netzkabel des Ladegeräts, um Gefahren zu vermeiden. Wenn das Netzkabel

oder elektrische Teile des Geräts beschädigt sind, müssen diese durch den Sika-Kundendienst oder eine qualifizierte Fachkraft ersetzt werden, um Gefahren zu vermeiden.

- Warten Sie niemals beschädigte Akkus.
- Wenn das Ladegerät nicht verwendet wird, ziehen Sie den Netzstecker aus der Steckdose.
- Decken Sie niemals die Lüftungsöffnungen des Ladegeräts ab. Anderenfalls besteht die Gefahr, dass das Ladegerät überhitzt und nicht mehr ordnungsgemäß funktioniert.
- Stecken Sie keine leitenden Gegenstände in das Ladegerät.
- Angaben zum korrekten Umgang mit Akku und Ladegerät entnehmen Sie bitte der beiliegenden Betriebsanleitung.


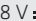
2. Produktübersicht

2.1 Bestimmungsgemäße Verwendung

PowerCure 400 und PowerCure 600 sind Klebstoffspender. Sie sind für folgende Anwendungen vorgesehen:

- Applizieren von beschleunigten Klebstoffsystemen in industriellen Anwendungen
- Mischen von dafür zugelassenen Klebstoffen

2.2 Technische Daten

	PowerCure	
	400	600
Spannung	18 V 	18 V 
Austragsleistung	1 – 6 ml/s	1 – 6 ml/s
Gewicht (mit Akku 3,0 Ah, ohne Klebstoffkomponenten)	3.8 kg	4.5 kg
Abmessungen (ohne PowerCure Mixer und Klebstoffkomponenten)	590 x 105 x 255 mm	690 x 105 x 255 mm

Lieferumfang (EU/USA)	
PowerCure Dispenser (komplett)	1
Bedienungsanleitung	1
Ladegerät Milwaukee M12-18C*	1
Akku Milwaukee M18 HB3*	1
UK-Stecker-Adapter (für Großbritannien)	1

Lieferumfang (AUS)	
PowerCure Dispenser (komplett)	1
Bedienungsanleitung	1
Ladegerät CLi12-18C*	1
Akku Milwaukee M18 HB3*	1

Ersatzteile	
Ring	1
Handschutz mit Decke	1
Zahnstangenabschluss	1

*) Verwenden Sie nur das angegebene Ladegerät und den angegebenen Akku.

Empfohlene Betriebs-
umgebungstemperatur: -5°C to 40°C

Empfohlene Ladeumgebungs-
temperatur: 5°C to 40°C

Für die Lagerung wird eine Umgebungstemperatur unter 27 °C empfohlen. Vor Feuchtigkeit schützen. Lagern Sie den Akku nicht bei Temperaturen über 50 °C.

Netzanschluss

- Nur an Einphasen-Wechselstrom und nur an die auf dem Leistungsschild angegebene Netzspannung anschließen. Anschluss ist auch an Steckdosen ohne Schutzkontakt möglich, da ein Aufbau der Schutzklasse II vorliegt.

Li-Ion-Wechselakkus

- Die Akkus werden teilgeladen ausgeliefert. Die LED am Akku zeigen den Ladezustand an.

- Wird der Akku längere Zeit nicht benutzt, schaltet der Akku in den Ruhezustand.
- Bei vollständiger Entladung schaltet der Akku automatisch ab (Tiefenentladung nicht möglich).
- Unter extremen Belastungen kann sich der Akku stark erhitzen. In diesem Fall schaltet der Akku ab.
- Den Akku dann in das Ladegerät stecken um ihn wieder aufzuladen und zu aktivieren.
- Der Ladezustand kann durch Drücken der Taste am Akku abgerufen werden. Der Akku kann hierzu im Elektrowerkzeug verbleiben, es muss aber mindestens 1 Minute vorher abgeschaltet werden (sonst ungenaue Anzeige). Die Anzahl der leuchtenden LED beschreibt den Ladezustand. Eine blinkende LED signalisiert eine max. Leistungsreserve von 10%.
- Grundsätzlich gilt: sollte das Elektrowerkzeug nach Einstecken des Akkus nicht funktionieren, den Akku auf das Ladegerät stecken. Die Anzeigen an Akku und Ladegerät geben dann Auskunft über den Akkuzustand.
- Bei niedrigen Temperaturen kann mit verringerter Leistung weitergearbeitet werden.

2.3 Emissionswerte

Schallleistungspegel $L_{WA} = 87 \text{ dB(A)}$

Schalldruckpegel $L_{PA} = 79 \text{ dB(A)}$

Unsicherheit $K = 1,5 \text{ dB}$

Hinweis

Der in diesen Anweisungen angegebene Schwingungspegel ist entsprechend einem in EN 62841-1:2015 genormten Messverfahren gemessen worden und kann für den Vergleich von Elektrowerkzeugen miteinander verwendet werden. Er eignet sich auch für eine vorläufige Einschätzung der Schwingungsbelastung. Der angegebene Schwingungspegel repräsentiert die hauptsächlichen Anwendungen des PowerCure Dispenser. Wenn

allerdings der PowerCure Dispenser für andere Anwendungen, mit abweichenden Einsatzwerkzeugen oder ungenügender Wartung eingesetzt wird, kann der Schwingungspegel abweichen. Dies kann die Schwingungsbelastung über den gesamten Arbeitszeitraum deutlich erhöhen. Für eine genaue Abschätzung der Schwingungsbelastung sollten auch die Zeiten berücksichtigt werden, in denen das Gerät abgeschaltet ist oder zwar läuft, aber nicht tatsächlich im Einsatz ist. Dies kann die Schwingungsbelastung über den gesamten Arbeitszeitraum deutlich reduzieren. Legen Sie zusätzliche Sicherheitsmaßnahmen zum Schutz des Bedieners vor der Wirkung von Schwingungen fest wie zum Beispiel: Wartung von PowerCure Dispenser und Einsatzwerkzeugen, Warmhalten der Hände, Organisation der Arbeitsabläufe.

Vibrationswert $a_h = 0,6 \text{ m/s}^2$

Unsicherheit $K = 1,5 \text{ m/s}^2$

2.4 Symbole



Bitte lesen Sie die Gebrauchsanweisung vor Inbetriebnahme sorgfältig durch.



Keinen beschädigten Akku laden, sondern diesen sofort ersetzen.



Akkus nicht ins Feuer werfen.



Elektrogeräte dürfen nicht zusammen mit dem Hausmüll entsorgt werden. Elektrische und elektronische Geräte sind getrennt zu sammeln und zur umweltgerechten Entsorgung bei einem Verwertungsbetrieb abzugeben. Erkundigen Sie sich bei den örtlichen Behörden oder bei Ihrem Fachhändler nach Recyclinghöfen und Sammelstellen.



Die Austragsmenge kann über den Geschwindigkeitsbegrenzer geregelt werden.



Abfälle der Wiederverwertung zuführen.



CE-Zeichen



UKCA-Zeichen



Kennzeichnung Eurasische Wirtschaftsunion



Elektrowerkzeug der Schutzklasse II. Elektrowerkzeug, bei dem der Schutz vor einem elektrischen Schlag nicht nur von der Basisisolierung abhängt, sondern auch davon, dass zusätzliche Schutzmaßnahmen, wie doppelte Isolierung oder verstärkte Isolierung, angewendet werden. Es gibt keine Vorrichtung zum Anschluss eines Schutzleiters.



Gerät ist nur zur Verwendung in Räumen geeignet. Gerät nicht dem Regen aussetzen.



Träge Gerätesicherung 3,15 A

3. Betrieb

3.1 PowerCure Dispenser-Komponenten (Abb. 1)

- [1-1] Geschwindigkeitsbegrenzer
- [1-2] Wechselakku
- [1-3] Taste zum Lösen des Wechselakkus
- [1-4] Wechselakku-Kapazitätsanzeige
- [1-5] Steuerschalter
- [1-6] PowerCure Pack im Kartuschenrohr
- [1-7] Kartuschenrohr
- [1-8] Bajonethülse
- [1-9] Handschutz *
- [1-10] PowerCure Mixer
- [1-11] Ring *
- [1-12] Deckel *
- [1-13] Bajonettverschluss
- [1-14] Zahnstange
- [1-15] Zahnstangenabschluss *
- [1-16] Klebstoffverbrauchsanzeige
- [1-17] Verriegelungs-/Entriegelungstaste

* Ersatzteil

4. Inbetriebnahme



WARNUNG

Verletzungsgefahr

- » Vor allen Arbeiten am Gerät den Wechselakku abnehmen!

4.1 Umgang mit dem Wechselakku

Wechselakku einsetzen (Abb. 2)

- » Wechselakku mit Druck in die Wechselakku-Aufnahme einsetzen, bis der Wechselakku

hörbar einrastet.

Wechselakku entfernen (Abb. 3)

- » Tasten zum Lösen des Wechselakkus drücken.
- » Wechselakku vom PowerCure Dispenser entfernen.

4.2 Vorbereiten des PowerCure Dispensers

Einsetzen des PowerCure Packs (Abb. 4 - 10)

- » Bajonettverschluss nach vorne schieben und Position halten.
- » Bajonethülse nach unten aufdrehen, bis sie spürbar einrastet.
- » Deckel mit Handschutz abnehmen.
- » Verriegelungs-/Entriegelungstaste drücken.
- » Neuen PowerCure Pack mit Druck in das Kartuschenrohr einsetzen.
- » Handschutz Mixer aufsetzen.
- » Bajonethülse nach oben zudrehen, bis sie spürbar einrastet.

Einsetzen des PowerCure Mixers (Abb. 11 - 13)

Vor jedem Arbeitsgang muss ein neuer und sauberer PowerCure Mixer eingesetzt werden.

- » Ring aufdrehen und abnehmen.
- » Neuen PowerCure Mixer mit Druck aufsetzen.
- » Ring zudrehen, bis er spürbar einrastet.

5. Anwendung

5.1 Austragen starten (Abb. 14)

- » Drücken Sie den Steuerschalter. Die Austragsleistung kann durch Veränderung des Drucks auf den Steuerschalter genau eingestellt werden.

5.2 Austragen stoppen (Abb. 15)

- » Steuerschalter loslassen


5.3 Austragsleistung regeln (Abb. 16 - 17)

Die maximale Austragsleistung kann über die Position des Geschwindigkeitsbegrenzers [1-1] limitiert werden.

Hohe Austragsleistung (6 ml/s)

Geschwindigkeitsbegrenzer vorne, Steuerschalter betätigt

Niedrige Austragsleistung (1 ml/s) Geschwindigkeitsbegrenzer hinten, Steuerschalter betätigt

 Die Austragsleistung kann durch Variation des Druckes am Steuerschalter feinreguliert werden.

6. Arbeiten mit dem Gerät

6.1 Klebstoffverbrauchsanzeige (Abb. 18 - 19)

Der aktuelle Füllstand des PowerCure Pack ist an der Zahnstange ablesbar.

Die letzten 240 ml sind auf der Füllstandsanzeige auf dem Motorgehäuse ablesbar.

6.2 PowerCure Pack wechseln (Abb. 20 - 27)

- » Bajonettverschluss nach vorne schieben und Position halten.
- » Bajonethülse nach unten aufdrehen, bis sie spürbar einrastet.
- » Deckel mit Handschutz, PowerCure Mixer und PowerCure Pack nach vorne abnehmen.
- » PowerCure Pack herausnehmen und entsorgen.
- » Verriegelungs-/Entriegelungstaste drücken.
- » Neuen PowerCure Pack mit Druck in das Kartuschenrohr einsetzen.
- » Handschutz und PowerCure Mixer aufsetzen.
- » Bajonethülse nach oben zudrehen, bis sie spürbar einrastet.

6.3 PowerCure Mixer wechseln (Abb. 28 - 31)

Vor jedem Arbeitsgang muss ein neuer und sauberer PowerCure Mixer eingesetzt werden.

- » Ring aufdrehen und abnehmen.
- » Alten PowerCure Mixer abnehmen und entsorgen.
- » Neuen PowerCure Mixer mit Druck aufsetzen.
- » Ring zudrehen, bis er spürbar einrastet.

6.4 Rücklauf / Entlastung

Nach Loslassen des Steuerschalters läuft der Antrieb kurz nach, um die Zahnstange zu entlasten.

Bei einer leeren Kartusche läuft der Antrieb kurz nach, um die Zahnstange zu entlasten.

6.5 Überlastungsschutz

Der PowerCure Dispenser verfügt über ein Sicherheitssystem, das im Falle eines blockierten Mischers Schäden vermeidet. Der Kolben stoppt automatisch und läuft zurück in die Anfangsposition und verhindert somit eine Überlastung des Dispensers, dies ist anhand eines „Piepton“ zu hören.

7. Wartung / Reinigung



WARNUNG

Verletzungsgefahr

- » Wechselakku vor allen Wartungs- und Pflegearbeiten aus dem Gerät entfernen!
- » Ansprechpartner kontaktieren: Alle Wartungs- und Reparaturarbeiten, die ein Öffnen des Motorgehäuses erfordern, dürfen nur vom Hersteller oder einem autorisierten Kundendienst durchgeführt werden.

Folgende Hinweise beachten:

- PowerCure Dispenser sowie Anschlusskontakte am PowerCure Dispenser, Ladegerät und Wechselakku stets sauber halten. Verschmutzung können zu elektrischen Schlägen führen.

- Verschmutzung nach den Vorgaben des Klebstoffherstellers entfernen.
- PowerCure Dispenser zur Reinigung gemäss Anleitung demontieren (siehe www.sika.com/powercure oder länderspezifische Ansprechpartner auf Seite 91).
- Wechselakku vor Feuchtigkeit und Wasser sowie vor Hitze schützen.
- Kundendienst und Reparatur nur durch Hersteller oder Servicewerkstätten:
- Nächstgelegene Adresse siehe www.sika.com/powercure oder länderspezifische Ansprechpartner auf Seite 91.
- Nur Original Sika Ersatzteile verwenden. Bestell-Nr. siehe www.sika.com/powercure oder länderspezifische Ansprechpartner auf Seite 91.

7.1 Ersatzteilwechsel

- » Wechsel von Deckel und Handschutz siehe Kapitel „6.2 PowerCure Pack wechseln“.
- » Wechsel des Rings siehe Kapitel „6.3 PowerCure Mixer wechseln“.

Lagerung

- Lagertemperatur des Wechselakkus von 5 °C bis 25 °C an einem trockenen, staubfreien und kühlen Ort.

Transport

- PowerCure Dispenser stets in der Originalverpackung transportieren, um einen optimalen Schutz zu gewährleisten.
- Ein einzelner Li-Ion-Wechselakku überschreitet die relevanten Grenzwerte nach UN-Handbuch ST/SG/AC.10/11/Rev.3 Teil III, Unterabschnitt 38.3 nicht. Beim Transport mehrerer Wechselakkus können Gefahrgutvorschriften gelten.
- Die enthaltenen Li-Ion-Akkus unterliegen den Anforderungen des Gefahrgutrechts. Die Akkus können durch den Benutzer ohne weitere Auflagen auf der Strasse transportiert werden. Beim Versand durch Dritte (z. B. Lufttransport oder Spedition) sind besondere Anforderungen an Verpackung

und Kennzeichnung zu beachten. Hier muss bei Vorbereitung des Versandstückes ein Gefahrgut-Experte hinzugezogen werden. Wechselakkus nur versenden, wenn das Gehäuse unbeschädigt ist. Offene Kontakte abkleben und Akku so verpacken, dass er sich nicht in der Verpackung bewegt. Darüber hinaus bitte auch eventuelle weiterführende nationale Vorschriften beachten.

7.2 Entsorgung

- Gerät nicht in den Hausmüll werfen.
- Geräte, Zubehör und Verpackung in einer Recycling-Einrichtung entsorgen.
- Geltende nationale Vorschriften beachten.
- **Nur EU:** Gemäss Europäischer Richtlinie über Elektro- und Elektronikgeräte-Abfall und ihrer Umsetzung in nationales Recht müssen verbrauchte Elektrowerkzeuge separat gesammelt und in einer Recycling-Einrichtung entsorgt werden.
- Verbrauchte oder defekte Wechselakkus über den Fachhandel, Sika-Kundendienst oder offiziell zugelassene Entsorgungseinrichtungen zurückgeben (geltende Vorschriften beachten). Wechselakkus müssen bei Rückgabe entladen sein. Wechselakkus werden so einem geordneten Recycling zugeführt.
- Informationen zu REACH siehe www.sika.com oder länderspezifische Ansprechpartner auf Seite 91.

8. EC-Konformitätserklärung

Produktübersicht	Akkubetriebener Dispenser
Typbezeichnung	PowerCure

Wir erklären in alleiniger Verantwortung, dass dieses Produkt mit allen relevanten Vorschriften der Richtlinien 2006/42/EC, 2011/65/EU, 2014/30/EU und den folgenden harmonisierten normativen Dokumenten übereinstimmt:

EN 55014-1:2017/A11:2020
EN 55014-2:1997/A1:2001/A2:2008
EN ISO 12100:2010
EN 62841-1 :2015 / A11 :2022

Diese EC-Konformitätserklärung ist eine Übersetzung der Original-EC-Konformitätserklärung.

Zürich, 16. Dezember 2024



Christian Fischer
Qualitätsbeauftragter der
SIKA Geschäftseinheit

Technische Dokumentation bei:
SIKA Services AG
Industry
Tüffenwies 16
CH-8048 Zürich

AUSTRIA

Sika Österreich GmbH
Bingser Dorfstrasse 23
AT-6700 Bludenz
Tel. +43 (0)5 0610 0

CHINA

西卡(中国)有限公司
地址: 江苏省苏州工业园区泾东路28号
电话: +86 512 6273 2888

GERMANY

Sika Deutschland GmbH
Kornwestheimer Str. 107
DE-70439 Stuttgart
Tel. +49 (0)711 8009 0

IRELAND

Sika Irland Ltd.
Sika House
Ballymun Industrial Estate
IE-Ballymun - Dublin 11
Tel. +353 1 862 0709

JAPAN

Sika Japan Ltd.
東京都港区元赤坂1-2-7
赤坂Kタワー7階
〒03-6433-2101

KOREA

씨카코리아 주식회사
(Sika Korea Ltd)
경기도 안성시 미양면안
성맞춤대로 724우편번호:
17599
전화: +82 31 8056 7777

SOUTH AFRICA

Sika South Africa
9 Hocking Place
Westmead
ZA-3608 Pinetown
Tel. +27 (0)31 792 6500

TAIWAN

台灣西卡股份有限公司
338009桃園市蘆竹區富國三段1380號
電話: +88 6-3-352-8622

THAILAND

Sika (Thailand) Limited
700/37 Moo 5
Amata City Chonburi Industrial Estate
Bangna-Trad Rd. Km. 57 Klong Tamhru
Muang District
Chonburi 20000
Thailand
Phone : +66 3810 9500

UNITED KINGDOM

Sika Limited
Watchmead
Welwyn Garden City
GB-Hertfordshire AL7 1BQ
Tel. +44 (0)1707 394444



GLOBAL BUT LOCAL PARTNERSHIP



FOR MORE PowerCure® INFORMATION:



www.sika.com/powercure

WHO WE ARE

Sika AG, Switzerland, is a globally active specialty chemicals company. Sika supplies the building and construction industry as well as manufacturing industries (automotive, bus, truck, rail, solar, wind power plants and facades). Sika is a leader in processing materials used in sealing, bonding, damping, reinforcing and protecting loadbearing structures. Sika's product lines feature highquality concrete admixtures, specialty mortars, sealants and adhesives, damping and reinforcing materials, structural strengthening systems, industrial flooring as well as roofing and waterproofing systems.

Our most current General Sales Conditions shall apply.
Please consult the Data Sheet prior to any use and processing.

www.sika.com/powercure

BUILDING TRUST

