



DOCUMENTO DE IDONEIDAD TÉCNICA: Nº 604R/19

Área genérica / Uso previsto:

Sistemas de refuerzo de estructuras de edificación de hormigón armado

Nombre comercial:

**SISTEMA SIKA® CARBODUR®
SISTEMA SIKAWRAP® C**

Beneficiario:

SIKA S.A.U.

Sede Social:

Avenida de Fuencarral, 72
28108 - Alcobendas
MADRID

**Validez. Desde:
Hasta:**

29 de octubre de 2019
29 de octubre de 2024
(Condicionada a seguimiento anual)

Este Documento consta de 24 páginas



MIEMBRO DE:

UNIÓN EUROPEA PARA LA EVALUACIÓN DE LA IDONEIDAD TÉCNICA
UNION EUROPEENNE POUR L'AGREMENT TECHNIQUE DANS LA CONSTRUCTION
EUROPEAN UNION OF AGREEMENT
EUROPÄISCHE UNION FÜR DAS AGREEMENT IN BAUWESEN

MUY IMPORTANTE

El DOCUMENTO DE IDONEIDAD TÉCNICA constituye, por definición, una apreciación técnica favorable por parte del Instituto de Ciencias de la Construcción Eduardo Torroja, de la aptitud de empleo en construcción de materiales, sistemas y procedimientos no tradicionales destinados a un uso determinado y específico. No tiene, por sí mismo, ningún efecto administrativo, ni representa autorización de uso, ni garantía.

Antes de utilizar el material, sistema o procedimiento al que se refiere, es preciso el conocimiento integro del Documento, por lo que éste deberá ser suministrado, por el titular del mismo, en su totalidad.

La modificación de las características de los productos o el no respetar las condiciones de utilización, así como las observaciones de la Comisión de Expertos, invalida la presente evaluación técnica.

**C.D.U.: 69.059.32
Refuerzo de estructuras
Structural reinforcement
Renforcement de structures**

DECISIÓN NÚM. 604R/19

EL DIRECTOR DEL INSTITUTO DE CIENCIAS DE LA CONSTRUCCIÓN EDUARDO TORROJA,

- en virtud del Decreto nº. 3.652/1963, de 26 de diciembre, de la Presidencia del Gobierno, por el que se faculta al Instituto de Ciencias de la Construcción Eduardo Torroja, para extender el DOCUMENTO DE IDONEIDAD TÉCNICA de los materiales, sistemas y procedimientos no tradicionales de construcción utilizados en la edificación y obras públicas, y de la Orden nº. 1.265/1988, de 23 de diciembre, del Ministerio de Relaciones con las Cortes y de la Secretaría del Gobierno, por la que se regula su concesión,
- considerando el artículo 5.2, apartado 5, del Código Técnico de la Edificación (en adelante CTE) sobre conformidad con el CTE de los productos, equipos y sistemas innovadores, que establece que un sistema constructivo es conforme con el CTE si dispone de una evaluación técnica favorable de su idoneidad para el uso previsto,
- considerando las especificaciones establecidas en el Reglamento para el Seguimiento del DIT del 28 de octubre de 1998,
- en virtud de los vigentes Estatutos de *l'Union Européenne pour l'Agrément technique dans la construction (UEAtc)*,
- de acuerdo a la solicitud formulada por la Sociedad SIKA S.A.U. para la RENOVACIÓN del DOCUMENTO DE IDONEIDAD TÉCNICA Nº 604/14 de los **sistemas SIKA® CARBODUR® y SIKAWRAP® C de refuerzo de estructuras de edificación de hormigón armado**,
- teniendo en cuenta los informes de visitas a obras realizadas por representantes del Instituto de Ciencias de la Construcción Eduardo Torroja, los informes de los ensayos realizados en el IETcc, así como las observaciones formuladas por la Comisión de Expertos, en sesiones celebradas los días 17 de febrero de 2014 y 5 de septiembre de 2019,

DECIDE

Renovar el DOCUMENTO DE IDONEIDAD TÉCNICA número 604 /14, de los **sistemas SIKA® CARBODUR® y SIKAWRAP® C de refuerzo de estructuras de edificación de hormigón armado**, con el Nº 604R/19, considerando que,

La evaluación técnica realizada permite concluir que el Sistema es **CONFORME CON EL CÓDIGO TÉCNICO DE LA EDIFICACIÓN**, siempre que se respete el contenido completo del presente documento y en particular las siguientes condiciones:

CONDICIONES GENERALES

El presente DOCUMENTO DE IDONEIDAD TÉCNICA evalúa exclusivamente el Sistema constructivo propuesto por el beneficiario, debiendo para cada caso, de acuerdo con la Normativa vigente, acompañarse del preceptivo proyecto técnico y llevarse a término mediante la oportuna dirección de obra. Será el proyecto técnico el que contemple las acciones que el Sistema transmite a la estructura general del edificio, asegurando que éstas son admisibles.

En cada caso, el proyecto de reparación, realizado por el autor del proyecto y/o por la Dirección Facultativa, deberá incluir la memoria de cálculo que justifique el adecuado comportamiento del sistema frente a las acciones previstas. SIKA S.A.U., proporcionará toda la información técnica de los sistemas de reparación, y asistencia técnica suficiente, que permitan al autor del proyecto y/o a la Dirección Facultativa el cálculo y definición para su ejecución, incluyendo toda la información necesaria de cada uno de los componentes.

CONDICIONES DE CÁLCULO

En cada caso, el beneficiario del DIT comprobará, de acuerdo con las condiciones de cálculo indicadas en el Informe Técnico de este DIT, la estabilidad, resistencia y deformaciones admisibles, justificando la adecuación del sistema para soportar los esfuerzos mecánicos que puedan derivarse de las acciones correspondientes a los estados límite último y de servicio, en las condiciones establecidas por la Normativa en vigor y para la situación gráfica concreta.

CONDICIONES DE FABRICACIÓN Y CONTROL

El fabricante deberá mantener el autocontrol que realiza en la actualidad sobre las materias primas, proceso de fabricación y producto acabado conforme a las indicaciones del apartado 4 del presente documento.

CONDICIONES DE UTILIZACIÓN Y DE PUESTA EN OBRA

Los sistemas SIKA® CARBODUR® de refuerzo de estructuras de edificación de hormigón armado, están previstos para el refuerzo a flexo-tracción. El Sistema SIKAWRAP® C está previsto para el refuerzo a flexión y cortante de estructuras de edificación de hormigón armado y para el confinamiento de pilares.

La puesta en obra del Sistema debe ser realizada por empresas especializadas y cualificadas, reconocidas por SIKA S.A.U. Dichas empresas garantizarán que la utilización del Sistema se efectúa en las condiciones y campos de aplicación cubiertos por el presente Documento respetando las observaciones formuladas por la Comisión de Expertos. Una copia del listado actualizado de empresas instaladoras reconocidas por SIKA S.A.U., estará disponible en el IETcc. Se adoptarán todas las disposiciones necesarias relativas a la estabilidad de las construcciones durante el montaje, a los riesgos de caída de cargas suspendidas, de protección de personas y, en general, se tendrán en cuenta las disposiciones contenidas en los reglamentos vigentes de Seguridad y Salud en el Trabajo.

VALIDEZ

El presente DOCUMENTO DE IDONEIDAD TÉCNICA Nº 604R/19, es válido durante un período de cinco años a condición de:

- que el fabricante no modifique ninguna de las características del producto indicadas en el presente Documento de Idoneidad Técnica,
- que el fabricante realice un autocontrol sistemático de la producción tal y como se indica en el Informe Técnico,
- que anualmente se realice un seguimiento, por parte del Instituto, que constate el cumplimiento de las condiciones anteriores, visitando, si lo considera oportuno, alguna de las realizaciones más recientes.

Con el resultado favorable del seguimiento, el IETcc emitirá anualmente un certificado que deberá acompañar al DIT, para darle validez.

Este Documento deberá, por tanto, renovarse antes del 29 de octubre de 2024.

Madrid, 29 de octubre de 2019

*Este documento es copia del documento original firmado electrónicamente,
que puede obtenerse en la página web: <https://dit.ietcc.csic.es>*

EL DIRECTOR DEL INSTITUTO DE CIENCIAS
DE LA CONSTRUCCIÓN EDUARDO TORROJA

INFORME TÉCNICO

1. OBJETO

Los sistemas SIKA® CARBODUR® y SIKAWRAP® C son técnicas de refuerzo para estructuras en edificación de hormigón armado a base de composites de fibras de carbono.

2. DESCRIPCIÓN DEL SISTEMA

Los sistemas SIKA® CARBODUR® y SIKAWRAP® C se basan en el refuerzo de estructuras mediante la adhesión química de láminas pultruidas o tejidos de carbono respectivamente, empleando para ello adhesivo epoxídico estructural.

Ambos sistemas tienen como finalidad el incremento de la capacidad de carga de los elementos reforzados, al incrementarse la resistencia como consecuencia de la colaboración resistente de ambos materiales (estructura + refuerzo). Esto es posible debido a la adherencia entre ambos lograda tras el polimerizado del adhesivo.

Ambos sistemas son recomendables para:

- Recuperar capacidad portante de elementos de hormigón armado afectados por degradación química o física.
- Aumentar la resistencia de la estructura, a fin de poder tolerar un aumento de las cargas últimas o las previstas en servicio respecto a las inicialmente contempladas.

El alcance de los sistemas contemplados en el presente documento es el refuerzo de estructuras de hormigón armado en edificación con cargas de naturaleza principalmente estática o dinámica moderada como, por ejemplo, edificios de uso residencial, comercial, docente, administrativo, etc., así como aparcamiento de vehículos.

No quedan contempladas las cargas no estáticas de naturaleza repetitiva y continuada que pudieran dar lugar a fatiga.

La presente evaluación sólo cubre aquellos supuestos en los cuales la temperatura en servicio del refuerzo no exceda de las indicadas en las correspondientes fichas técnicas de los productos.

El uso de ambos sistemas en estructuras industriales es válido para ambientes con agresividad química que se pueda catalogar como normal, y que las cargas sean eminentemente estáticas.

La utilización en áreas sísmicas, así como el caso de exigencias susceptibles en este sentido, no quedan contemplados en el presente documento.

Igualmente quedan fuera del alcance otras aplicaciones distintas a las indicadas,

especialmente los refuerzos planteados sobre elementos construidos con materiales distintos al hormigón armado.

2.1 Sistema SIKA® CARBODUR®

Los sistemas SIKA® CARBODUR® consisten en la adhesión superficial de un laminado consistente en una placa pultruida de fibra de carbono con matriz de resina termoestable.

Dicho sistema es empleado para la reparación, recuperación de capacidad portante o incremento de resistencias de elementos estructurales de hormigón armado.

El sistema está conformado por los siguientes materiales (fig.1):

- Laminados unidireccionales de carbono:
 - SIKA® CARBODUR® E.
 - SIKA® CARBODUR® S.
- Adhesivo epoxídico estructural SIKADUR®-30.

2.2 Sistema SIKAWRAP® C

El sistema SIKAWRAP® C tiene como función el refuerzo estructural logrado mediante la impregnación y adherencia con adhesivo epoxídico SIKADUR®-330 o SIKADUR®-300 de tejidos de fibra de carbono SIKAWRAP® C.

Es de aplicación para refuerzos por confinamiento en elementos sometidos a compresión, refuerzos a tracción o flexión en vigas y pilares, así como el incremento de resistencia ante sollicitaciones cortantes.

Está compuesto de los siguientes materiales (fig.2):

- Tejido unidireccional de carbono SIKAWRAP® C, de gramaje comprendido entre 230 y 600 g/m².
- Resina de impregnación y adherencia SIKADUR®-330, para gramajes inferiores a 400 g/m².
- Resina de impregnación y adherencia SIKADUR®-300, para cualquier gramaje.

3. MATERIALES Y COMPONENTES

3.1 Sistemas SIKA® CARBODUR®

3.1.1 Laminados SIKA® CARBODUR® E y SIKA® CARBODUR® S.

Los laminados SIKA® CARBODUR® son placas pultruidas compuestas por fibras unidireccionales de carbono envueltas por una matriz resina termoestable.

Las placas presentan un color negro uniforme. Sus propiedades se muestran en las tablas 1 y 2.

Tabla 1. Propiedades de los laminados SIKA® CARBODUR® E

Características mecánicas

Módulo elástico	170.000 MPa
Tensión de tracción en rotura	2.300 MPa
Elongación en rotura	>1,35 %

Dimensiones y peso

Ancho (mm)	Espesor (mm)	Sección (mm ²)	Peso (g/m)
25	1,6	40	62,0
50	1,2	60	93,0
50	1,4	70	108,5
80	1,2	96	148,8
80	1,4	112	173,6
100	1,4	140	217,0
120	1,4	168	260,4
150	1,4	210	325,5

Tabla 2. Propiedades de los laminados SIKA® CARBODUR® S

Características mecánicas

Módulo elástico	165.000 MPa
Tensión de tracción en rotura	3.100 MPa
Elongación en rotura	>1,7 %

Dimensiones y peso

Ancho (mm)	Espesor (mm)	Sección (mm ²)	Peso (g/m)
50	1,2	60	93,0
50	1,4	70	108,5
60	2,6	156	241,8
80	1,2	96	148,8
80	1,4	112	173,6
100	1,2	120	186,0
100	1,4	140	217,0
120	1,2	144	226,2
120	1,4	168	260,4
150	1,2	180	279,0

3.1.2 Adhesivo epoxídico SIKADUR®-30

Sus propiedades se muestran en la tabla 3.

Tabla 3. Propiedades del adhesivo epoxídico SIKADUR®-30

Composición química	Resina epoxi
Densidad	1,65 kg/L ± 0,1 kg/L (componente A+B, +23 °C)
Resistencia descuelgue sup. vertical.	3-5 mm de espesor a +35 °C.

Tabla 3. (continuación)

Extrusionabilidad.	4000 mm ² a +15 °C a 15 kg	
Espesor de capa	30 mm max.	
Temperatura de servicio (curado >23 °C)	- 40 °C hasta +45 °C	
Resistencia a compresión - 7 días (EN 196)	Curado +10 °C 70-80 MPa	Curado +35 °C 85-95 MPa
Resistencia a cortante 7 días	18 MPa (+23 °C)	
Resistencia a tracción (DIN 53455, 7 días)	Curado +15 °C 24-27 MPa	Curado +35 °C 26-31 MPa
Módulo elástico	Compresión: 9.600 MPa (ASTM D695, +23 °C) Tracción: 11.200 MPa (ISO 527, +23 °C)	
Adherencia sobre hormigón preparado	Rotura de hormigón (aprox. 4 MPa)	

3.2 Sistema SIKAWRAP® C

3.2.1 Tejido de carbono SIKAWRAP® C

Los tejidos SIKAWRAP® C son vendas unidireccionales de fibra de carbono para refuerzo estructural, empleadas para la ejecución de laminados *in situ* de altas resistencias mecánicas. El composite se obtiene impregnando el tejido seco de resina epoxídica específica. Las principales propiedades se muestran en la tabla 4.

Tabla 4. Propiedades del tejido de carbono SIKAWRAP® C

	SikaWrap® 230-C	SikaWrap® 300-C NW	SikaWrap® 600-C
Tipo de tejido	Unidireccional de fibra de carbono		
Módulo elástico (MPa)	234.000	242.000	242.000
Tensión de rotura (MPa)	>4.300	>3.800	>3.800
Densidad (g/m ²)	230±10	309±15	600±30
Espesor teórico de diseño (mm)	0,131	0,171	0,331
Elongación de rotura (%)	>1,8	>1,43	>1,55

3.2.2 Adhesivo impregnador EPOXÍDICO SIKADUR®-330

El SIKADUR®-330 es un adhesivo impregnante, a base de resina epoxi tixotrópica. Se muestran sus propiedades en la tabla 5. Se presenta como un material bicomponente en kits de 5 kg (Componente A: blanco, componente B: gris, color de la mezcla: gris claro). Una vez mezclado se aplica manualmente sobre el soporte, recibiendo posteriormente sobre él el tejido de carbono.

Posteriormente se satura el tejido nuevamente con el mismo material, conformando el laminado.

Tabla 5. Propiedades del adhesivo impregnador EPOXÍDICO SIKADUR®-330

Composición Química	Resina epoxi
Densidad	Mezcla: ~1,30 kg/L ± 0,1 kg/L (mezcla A+B, +23 °C)
Viscosidad (23 °C)	~6.000 mPas
Temperatura de Servicio	-40 °C a +45 °C
Resistencia a Tracción (DIN 53455)	30 MPa (7 días a +23 °C)
Adherencia (hormigón chorreado con arena) (EN 24624)	Rotura del hormigón (> 4 MPa)
Módulo de elasticidad (DIN 53452, +23 °C, 7días)	Flexión: 3.800 MPa Tracción: 4.500 MPa

3.2.3 Adhesivo impregnador EPOXÍDICO SIKADUR®-300

El SIKADUR®-300 es un adhesivo saturante, a base de resina epoxi de baja viscosidad. Se muestran sus propiedades en la tabla 6. Se presenta como un material bicomponente en kits de 10 kg (Componente A: translúcido, componente B: translúcido, color de la mezcla: amarillento translúcido). Una vez mezclado se aplica sobre el tejido manualmente o con la ayuda de un saturador mecánico.

Posteriormente se dispone el tejido impregnado sobre el soporte previamente imprimado con SIKADUR®-330.

Tabla 6. Propiedades del adhesivo impregnador EPOXÍDICO SIKADUR®-300.

Composición Química	Resina epoxi
Densidad	Mezcla: ~1,16 kg/L
Viscosidad (23 °C)	~700 mPas
Temperatura de Servicio	-40 °C a +45 °C
Resistencia a Tracción (DIN 53455)	45 MPa (7 días a +23 °C)
Adherencia (hormigón chorreado con arena) (EN 24624)	Rotura del hormigón (> 4 MPa)
Módulo de elasticidad (DIN 53452,+23 °C, 7días)	Flexión: 2.800 MPa Tracción: 3.500 MPa

3.3 Productos complementarios

3.3.1 SIKADUR®-31 CF

Adhesivo estructural y mortero de reparación, base epoxi, sin disolventes.

3.3.2 SIKA® MONOTOP® 412S, SIKA® MONOTOP® 412 SFG

Morteros monocomponentes tixotrópicos para reparación estructural para hormigón conforme a UNE-EN 1504-3:2006⁽¹⁾, reforzados con fibras y resistentes a los sulfatos, formulados a base de ligantes hidráulicos, áridos seleccionados y aditivos.

3.3.3 SIKA® MONOTOP® 638, SIKA® MONOTOP® 632

Morteros monocomponentes de alta fluidez para reparación estructural para hormigón conforme a UNE-EN 1504-3:2006⁽²⁾, formulados a base de ligantes hidráulicos, áridos seleccionados y aditivos. Su baja viscosidad permite la puesta en obra por vertido de los morteros de reparación en el interior de encofrados o huecos.

3.3.4 SIKADUR®-32N

Adhesivo estructural conforme a UNE-EN 1504-4:2005⁽³⁾, a base de resinas epoxi bicomponentes.

3.3.5 SIKADUR®-41 CF

Mortero de reparación estructural R4 conforme a UNE-EN 1504-3:2006⁽⁴⁾, con base epoxi sin disolventes.

3.3.6 SIKADUR®-42 anclajes

Mortero de altas resistencias mecánicas sin retracción, base epoxi sin disolventes, para colocar por vertido. Cumple con los requisitos de la UNE-EN 1504-6:2007⁽⁵⁾.

3.3.7 SIKADUR®-52 inyección

Resina de inyección de baja viscosidad, base epoxi.

3.3.8 SIKADUR®-510

Arena de cuarzo para espolvorear para mejorar la adherencia de capas.

(1) UNE-EN 1504-3:2006. Productos y sistemas para la protección y reparación de estructuras de hormigón. Definiciones, requisitos, control de calidad y evaluación de la conformidad. Parte 3: Reparación estructural y no estructural.

(2) Idem. (1).

(3) UNE-EN 1504-4:2005. Productos y sistemas para la protección y reparación de estructuras de hormigón. Definiciones, requisitos, control de calidad y evaluación de la conformidad. Parte 4: Adhesión estructural.

(4) Idem. (1).

(5) UNE-EN 1504-6:2007. Productos y sistemas para la protección y reparación de estructuras de hormigón. Definiciones, requisitos, control de calidad y evaluación de la conformidad. Parte 6: Anclaje de armaduras de acero.

3.3.9 SIKAGARD®-550 ELASTOCOLOR ES

Pintura elasto-plástica de protección, resistente a la radiación UV, acrílica, monocomponente, con capacidad de puentear fisuras.

3.3.10 SIKAGARD®-670 W ELASTOCOLOR

Pintura de protección frente a carbonatación, monocomponente, base acrílica en dispersión acuosa. Apta como revestimiento de protección del hormigón según UNE-EN 1504-2:2005⁽⁶⁾.

3.3.11 Rodillo de goma

Rodillo para presionar el laminado una vez colocado en su posición para forzar que salga por ambas caras.

3.3.12 SIKA® COLMA Limpiador

Líquido limpiador a base de disolventes orgánicos.

4. CONTROL DE CALIDAD

4.1 Control de fabricación

Los componentes de los sistemas son fabricados por SIKA S.A.U. y por diversos proveedores, todos ellos bajo sistemas de calidad acordados por las empresas.

4.2 Control de recepción

SIKA S.A.U. realiza el control de recepción de componentes según su sistema de Gestión de Calidad, antes de la comercialización de los mismos.

SIKA S.A.U. tiene implantado un sistema de gestión de calidad certificado por AENOR, con número ER0075/1993, de acuerdo con la norma UNE-EN ISO 9001:2015⁽⁷⁾.

4.3 Control de puesta en obra

Previo al inicio de la colocación de los productos, se deberán llevar a cabo los ensayos y comprobaciones necesarias para verificar que los elementos de hormigón a reforzar disponen de las condiciones necesarias en lo referente a resistencias, tolerancias dimensionales e higrométricas.

Durante la ejecución de los trabajos, la empresa aplicadora deberá llevar a cabo los pertinentes controles definidos por el Plan de Control de las actividades, de forma que se verifiquen los

⁽⁶⁾ UNE-EN 1504-2:2005. Productos y sistemas para la protección y reparación de estructuras de hormigón. Definiciones, requisitos, control de calidad y evaluación de la conformidad. Parte 2: Sistemas de protección superficial para el hormigón.

⁽⁷⁾ UNE-EN ISO 9001:2015. Sistemas de gestión de la calidad. Requisitos

parámetros necesarios para la puesta en obra de los materiales y, de este modo, obtener el comportamiento esperable del refuerzo.

SIKA S.A.U. proporciona a los aplicadores un Plan de Control de la aplicación de los materiales, siendo responsabilidad de la empresa aplicadora su cumplimiento.

5. EMBALAJE, IDENTIFICACIÓN, ALMACENAMIENTO Y MANIPULACIÓN

Los laminados SIKA® CARBODUR® se suministran en bobinas de distintas longitudes. Los rollos van etiquetados con los siguientes datos:

- Denominación comercial del producto.
- Tipología de laminado SIKA® CARBODUR® E o SIKA® CARBODUR® S.
- Número de lote de fabricación.

Los tejidos SIKAWRAP® C se suministran en rollos de 50 m protegidos con envoltura de polietileno. Su etiquetado recoge la siguiente información:

- Denominación comercial del producto.
- Tipología del tejido SIKAWRAP® C.
- Número de lote de fabricación.

El adhesivo SIKADUR®-30 se suministra en composiciones bicomponentes, con relación de mezcla (volumétrica o en peso) de 3:1. El SIKADUR®-30 se presenta en composiciones de 6 kg.

Cada envase viene identificado por una etiqueta en la que se recogen los siguientes datos:

- Denominación comercial del producto.
- Número de lote de fabricación.
- Marcado CE conforme a UNE-EN 1504-4:2005⁽⁸⁾.

La resina de impregnación y adhesivado SIKADUR®-330 se suministra en composiciones bicomponentes, con relación de mezcla (en peso) de 4:1. El SIKADUR®-330 se presenta en composiciones de 5 kg.

Cada envase viene identificado por una etiqueta en la que se recogen los siguientes datos:

- Denominación comercial del producto.
- Número de lote de fabricación.
- Marcado CE conforme a UNE-EN 1504-4:2005⁽⁹⁾.

⁽⁸⁾ UNE-EN 1504-4:2005. Productos y sistemas para la protección y reparación de estructuras de hormigón. Definiciones, requisitos, control de calidad y evaluación de la conformidad. Parte 4: Adhesión estructural.

⁽⁹⁾ Idem (8)

La resina de saturación y adhesivo SIKADUR® -300 se suministra en composiciones bicomponentes, con relación de mezcla (en peso) de 100:34,5. El SIKADUR®-330 se presenta en composiciones de 10 kg.

Cada envase viene identificado por una etiqueta en la que se recogen los siguientes datos:

- Denominación comercial del producto.
- Número de lote de fabricación.

6. PUESTA EN OBRA

6.1 Consideraciones previas

La aplicación de los materiales deberá ser llevada a cabo por empresas cualificadas en la reparación y refuerzo estructural, convenientemente homologadas por SIKA S.A.U.

SIKA S.A.U. proporcionará las herramientas necesarias para realizar el proyecto de ejecución; bajo solicitud podrá proporcionar asistencia técnica durante la redacción del proyecto o la fase de ejecución.

Las temperaturas (ambiente y soporte) estarán comprendidas entre +8 °C y +35 °C durante la ejecución de los trabajos con adhesivo SIKADUR® -30, y entre +10 °C y +35 °C durante la ejecución de los trabajos con adhesivo SIKADUR®-330. SIKADUR®-300 es aplicable en un rango de temperaturas comprendido entre 15 y 40 °C.

La humedad máxima del soporte será del 4 %.

Además, la temperatura durante la aplicación deberá ser al menos +3 °C por encima del punto de rocío. Dicha comprobación se realizará a primera hora de la mañana, repitiendo dicha comprobación cada hora en caso de humedad ambiental alta (superior al 80 %).

Temperaturas superiores limitan sensiblemente el tiempo de trabajo de los materiales, dificultando su puesta en obra.

En caso de preverse la ejecución de los trabajos a temperaturas próximas a los límites indicados, es recomendable atemperar los productos a valores próximos a los 20 °C durante las horas anteriores a su aplicación.

Los trabajos se llevarán a cabo en ausencia de corrientes de aire que puedan arrastrar material en suspensión.

Las superficies a tratar estarán protegidas de la lluvia o escorrentía de agua durante las 72 horas siguientes a la aplicación de las resinas de adherencia y/o saturación.

6.2 Aplicación

Para efectuar el cálculo del refuerzo necesario, deberá caracterizarse la estructura existente, efectuando un diagnóstico del soporte, y determinando la posible existencia de patologías o daños en el hormigón.

En particular se evaluarán las resistencias mecánicas del hormigón (resistencia a compresión, resistencia a tracción superficial).

6.2.1 Estado de la superficie

Tal y como recoge del Boletín 90 de la Federación Internacional del Hormigón Estructural (FIB, por sus siglas en francés), el éxito del refuerzo de estructuras de hormigón con composites de fibra de carbono depende en buena medida de la calidad de la unión entre los tres materiales implicados: el refuerzo de fibra de carbono, el agente adhesivo y la superficie del hormigón.

La idoneidad de la superficie de hormigón para que el conjunto (refuerzo-adhesivo-hormigón) trabaje convenientemente se verifica previamente con el ensayo de arrancamiento por tracción directa (pull-off) según UNE-EN 1542:2000⁽¹⁰⁾.

La adherencia mínima del hormigón deberá ser de 1,5 MPa para aplicaciones de SIKA® CARBODUR® y de 1 MPa para aplicaciones de SIKAWRAP® C. Valores inferiores deberán ser contemplados en el cálculo y dimensionado del refuerzo.

El ensayo de arrancamiento se realizará de la siguiente manera:

- Se realizará una perforación superficial, sobre la superficie a realizar el ensayo, con una profundidad de 5-10 mm, por medio de una taladradora eléctrica con una corona de carburo de tungsteno o una barrena tubular con corona de diamante. El diámetro interior del corte será de 50 mm.
- La superficie de la sufridera de metal tiene que estar lijada, limpia y libre de grasa. El diámetro de las sufrideras será de 50 mm.
- Se aplicará SIKA® ANCHORFIX®-3 en la superficie de hormigón y en la cara de la sufridera, y se adherirá al hormigón permitiendo que cure el adhesivo.
- Una vez curada la resina, se fijará el equipo de medición a la sufridera y se procederá al arrancamiento para obtener las medidas de la resistencia del hormigón, tal y como indica el

⁽¹⁰⁾ UNE-EN 1542:2000. Productos y sistemas para la protección y reparación de estructuras de hormigón. Métodos de ensayo. Determinación de la adhesión por tracción directa.

procedimiento del ensayo según la norma citada anteriormente.

Se revisarán las especificaciones del proyecto con detalle. Se inspeccionarán las superficies para la ejecución de los trabajos y, en el caso de que se detecten imperfecciones, se dará parte para subsanar dichos problemas:

- Las fisuras con ancho superior a 0,25 mm se inyectarán previamente con SIKADUR® 52 INYECCIÓN.
- En caso de emplear tejidos SIKAWRAP® C como zunchado parcial o total de un elemento, las esquinas se redondearán con un radio de curvatura mínimo de 20 mm o según venga especificado en el proyecto. Esto se puede realizar mediante una radial desbastando la superficie o mediante morteros de la gama SIKADUR, construyendo dicha forma redonda (fig.3).
- Las superficies a tratar se presentarán de tal manera que, en el momento de ejecutar los trabajos de refuerzo, estén en perfectas condiciones y secas, para lo cual se eliminarán las lechadas superficiales, manchas, suciedad, partes mal adheridas, restos de otros oficios, etc.
- Se respetarán las tolerancias referentes a la planeidad del soporte, señaladas en el apartado 10.3.2.1 del boletín 90 de la FIB:

Tipo de refuerzo	Irregularidad permisible con regla de 2 metros (mm)	Irregularidad permisible con regla de 0,3 metros (mm)
SIKA® CARBODUR®	10	4
SIKAWRAP® C	4	2

- Las rebabas o salientes serán eliminados mediante pulido mecánico o manual.
- Para la reparación o eliminación de las irregularidades se procederá de la siguiente manera, dependiendo de los espesores:
 - Espesores superiores a 5 mm: la regeneración y regularización se realizará con SIKADUR®-41 CF, previa imprimación con SIKADUR®-31 CF, o con morteros de la gama SIKA® MONOTOP® sobre imprimación de SIKADUR®-32 N.
 - Espesores inferiores a 5 mm: la regeneración y regularización se realizará con SIKADUR®-31 CF.

6.2.2 Preparación de la superficie de hormigón

Las superficies de hormigón se prepararán mediante medios mecánicos, como son chorro de arena, chorro de agua a alta presión, chorro mixto, o mediante repicado, cincelado, escarificado, abujardado.

Chorro de arena.

Es la más indicada para este tipo de trabajos. Consiste en proyectar sobre el soporte un chorro de arena de sílice mediante un compresor de caudal variable en función de la distancia al soporte, con una presión de 7 atm aproximadamente. La granulometría de la arena estará comprendida entre 1 y 2 mm y el operario que realice el trabajo actuará provisto de una escafandra protectora ventilada con aire fresco.

Agua a alta presión.

Consiste en proyectar sobre el soporte agua con la presión y caudal necesarios para la apertura del poro, mediante un equipo especial, a través de una lanzadera provista de una boquilla adecuada y con una presión en bomba controlada con un manómetro.

Chorro de agua-arena.

Sistema combinación de los otros mencionados, en el que se utiliza básicamente el equipo de chorro de agua a alta presión y una lanza de proyección con un dispositivo que permite incorporar la arena de sílice en la boquilla (efecto Venturi).

Todas las superficies se deben repasar con el compresor de aire limpio y aspirar para eliminar todo resto de polvo. Alternativamente se podrá llevar a cabo una limpieza de la superficie de forma manual, con un paño impregnado en disolvente SIKA® COLMA LIMPIADOR.

Las fisuras con ancho superior a 0,25 mm se inyectarán previamente con SIKADUR® 52 INYECCIÓN.

6.2.3 Sistema SIKA® CARBODUR®

Trabajos previos

Preparar y chequear todo el equipo y materiales a usar. Se recomienda que los laminados se corten en las longitudes correspondientes a aplicar antes de cualquier trabajo, como puede ser el mezclado de la resina, con las herramientas adecuadas (tijeras especiales, radial o sierra).

Proteger los vehículos, hormigón y otros objetos en los alrededores de la zona de trabajo del polvo o de los daños debidos a los trabajos de preparación o refuerzo.

El polvo generado por el corte de la lámina SIKA® CARBODUR® es conductor eléctrico, por lo que se recomienda la protección de dispositivos eléctricos o electrónicos próximos a la zona de trabajo.

Deben cumplirse las indicaciones del fabricante tal y como indica la Hoja de Datos de Producto sin posibilidad de variarse.

Anotar los números de lote de los laminados SIKA® CARBODUR® y de la resina usados cada día.

La vida de mezcla de la resina se puede acortar si se mezclan grandes cantidades y/o a altas temperaturas. A fin de prolongar la vida de mezcla, reducir las cantidades de los componentes de la mezcla y/o la temperatura de los materiales.

Para la aplicación en condiciones de frío o calor, se deben controlar las condiciones previas del material almacenado durante 24 horas para mejorar el mezclado, aplicación y los límites de la vida de mezcla.

Se debe tomar especial atención en las condiciones ambientales. Observar las temperaturas mínimas/máximas del soporte, del ambiente y de los materiales, así como el punto de rocío.

Preparación del SIKADUR® 30

Proporción de la mezcla A:B = 3:1 en peso o volumen.

Para su aplicación, mezclar los dos componentes A y B durante al menos 3 minutos con una batidora eléctrica de bajas revoluciones (máx. 600 r.p.m.) hasta que el material tenga una consistencia y color gris homogéneo. Verter la mezcla en un recipiente limpio y batir de nuevo durante 1 minuto aproximadamente.

Aplicación de los sistemas SIKA® CARBODUR®

Debido a su baja densidad, no se requieren medios auxiliares de apuntalamiento, de manera que no se interfiere en el desarrollo del resto de trabajos de la obra.

Para la puesta en servicio hay que tener en cuenta que el adhesivo va adquiriendo sus resistencias desde el momento en que es colocado hasta conseguir el endurecimiento total a los 7 días. Por lo tanto, es necesario esperar 7 días hasta sobrecargar el elemento estructural a su carga máxima, pudiendo cargarse previamente con sobrecargas inferiores que no hagan superar el límite de resistencia del adhesivo en cada momento.

Antes de empezar la aplicación de la resina sobre el soporte previamente preparado, deben prepararse los laminados, que ya estarán cortados

en las longitudes adecuadas. Se deberá limpiar la superficie a presentar contra el soporte con SIKA® COLMA LIMPIADOR usando un paño limpio.

En el caso de que se tenga que colocar capas superpuestas de laminados, se repetirá el proceso en las caras que vayan a quedar adheridas entre sí.

Una vez limpio el laminado, se colocará una capa de adhesivo SIKADUR®-30 cuidadosamente sobre el soporte con una espátula formando una capa fina (aproximadamente 1-2 mm).

A continuación, se aplica el adhesivo SIKADUR®-30 sobre el laminado con una espátula especial de forma curvada o con ayuda de un escantillón (dispositivo que puede construirse fácilmente con una tabla de madera, dos listones y una chapa metálica).

Se pegan los dos listones a la tabla con la separación correspondiente al laminado, a mitad de los listones se clava la chapa metálica dejando una altura libre desde la tabla de madera de 2,2 mm) de manera que el espesor de adhesivo aplicado sea de 1 a 2 mm.

Con esta herramienta se garantiza que la aplicación del adhesivo sobre el laminado será continua y uniforme.

Dentro del tiempo abierto del adhesivo, colocar el laminado SIKA® CARBODUR® con adhesivo SIKADUR®-30 sobre la superficie del soporte donde se haya aplicado previamente la resina. Usando un rodillo de goma presionar el laminado hasta que el adhesivo sea forzado a salir por ambas caras del mismo y retirar el adhesivo sobrante.

Evitar aplicar una fuerza excesiva o irregular al pasar el rodillo de goma sobre el laminado para evitar el riesgo de rebose incontrolado de adhesivo por ambas caras del laminado.

El refuerzo mediante laminados debe ser continuo, sin solapes longitudinales entre distintos tramos (figuras 4 y 5).

En caso de refuerzo a flexión mediante laminados contiguos repartidos en un mismo elemento (losa, viga plana, etc...) la separación máxima entre ellos estará limitada por los siguientes parámetros geométricos (figura 6):

- Será menor o igual a 0,2 veces la luz del vano reforzado.
- Será menor o igual que 5 veces el canto total de la losa o viga.
- Será menor que 0,4 veces la luz del voladizo (refuerzo a flexión negativa en vigas planas o losas en voladizo).

En los refuerzos a flexión, la disposición de los laminados SIKA® CARBODUR® será simétrica respecto al eje de los elementos reforzados (fig.7).

La separación mínima al borde del elemento reforzado será igual al recubrimiento de los armados dispuestos en el interior del hormigón (figura 8).

Para asegurarse que el pegado del laminado es continuo hay que chequear que no quedan burbujas ocluidas entre este y el soporte. También chequear los cruces de laminados para que la aplicación del adhesivo estructural sea continua. Donde haya un cruce de laminados, en la superficie visible del primer laminado SIKA® CARBODUR® se debe efectuar un ligero lijado manual y una limpieza con SIKA® COLMA LIMPIADOR antes de aplicar el adhesivo y colocar el segundo laminado. El segundo laminado dispondrá de la suficiente capa de adhesivo como para evitar que se cree una zona cóncava en el tramo existente entre laminados de la primera capa (figura 9).

En el caso de capas superpuestas (múltiples), se aplicará una capa de adhesivo sobre el primer laminado, de manera cuidadosa para no desplazar el laminado ya colocado. Preferiblemente se recomienda colocar el siguiente laminado al cabo de dos horas (con una temperatura aproximada de 20 °C), de manera que el adhesivo ya haya empezado a endurecer. Y se procederá a la colocación de la capa superpuesta de manera similar a lo expuesto anteriormente.

El número máximo de laminados superpuestos de SIKA® CARBODUR® será de 3, acorde a las recomendaciones indicadas en el Boletín 90 de la FIB. El calculista deberá tener en cuenta este hecho para adaptar los parámetros del refuerzo (longitudes de anclaje, tensión de trabajo del refuerzo, etc...).

6.2.4 Sistema SIKAWRAP® C

Trabajos previos

Revisar las especificaciones del proyecto con detalle. Inspeccionar las superficies para la ejecución de los trabajos y, en el caso de que se detecten imperfecciones en ellas, subsanar dichos problemas.

Preparar y chequear todo el equipo y materiales a usar. Se recomienda que los laminados se corten en las dimensiones correspondientes a aplicar antes de cualquier trabajo, como puede ser el mezclado de la resina, con unas tijeras especiales. Prestar especial cuidado para no doblar ni romper las fibras. No doblar los tejidos.

Proteger los vehículos, hormigón y otros objetos en los alrededores de la zona de trabajo del polvo o de los daños debidos a los trabajos de

preparación o refuerzo. Los pequeños trozos de fibras generadas como consecuencia del corte del SIKAWRAP® C son conductores eléctricos, por lo que se recomienda la protección de dispositivos eléctricos o electrónicos próximos a la zona de trabajo.

Apuntar los números de lote de los tejidos SIKAWRAP® C y de la resina usadas cada día.

La vida de mezcla de la resina se puede acortar si se mezclan grandes cantidades y/o a altas temperaturas. A fin de prolongar la vida de mezcla, reducir las cantidades de los componentes de la mezcla y/o la temperatura de los materiales.

Para la aplicación en condiciones de frío o calor, se deben controlar las condiciones previas del material almacenado durante 24 horas para mejorar el mezclado, aplicación y los límites de la vida de mezcla.

Se debe tomar especial atención en las condiciones ambientales. Observar las temperaturas mínimas/máximas del soporte, del ambiente y de los materiales, así como el punto de rocío.

Para gramajes inferiores a 400 g/m², la puesta en obra se podrá realizar por adhesión del tejido seco de carbono sobre el soporte imprimado mediante SIKADUR®-330.

La colocación mediante la saturación previa del tejido con SIKADUR®-300 podrá realizarse siempre, independientemente del gramaje del tejido a emplear.

Preparación del SIKADUR®-330/ SIKADUR®-300

La resina SIKADUR®-330 se puede utilizar tanto como imprimación del soporte como impregnación del tejido.

La resina SIKADUR®-300 se puede utilizar como material de impregnación del tejido.

Para su aplicación, se mezclarán los dos componentes, A y B, del producto seleccionado, con una batidora eléctrica de baja velocidad (máx. 600 r.p.m.) al menos durante dos minutos, hasta conseguir una mezcla totalmente homogénea. Se verterá la mezcla en un recipiente limpio y se batirá nuevamente.

Puesta en obra del tejido SIKAWRAP® C (colocación en seco)

Se extenderá SIKADUR®-330 sobre el soporte mediante el uso de una paleta, rodillo o brocha, en una cantidad aproximada de 0,5 a 1 kg/m², dependiendo de la rugosidad.

La aplicación del tejido sobre la resina se debe realizar sobre el soporte de resina fresco, por lo que hay que prestar especial atención en el tiempo

abierto de la resina SIKADUR-330, siguiendo las recomendaciones del fabricante.

Se evitará aplicar una fuerza excesiva al pasar o al retroceder el rodillo sobre el tejido para evitar doblarlo o arrugarlo.

Se debe realizar un solape en la dirección de la fibra de al menos 100 mm (figura 11).

Para asegurarse que el pegado del tejido es continuo hay que chequear que no quedan burbujas ocluidas entre este y el soporte.

Cuando se dispongan varios tejidos SIKAWRAP® C contiguos uno al lado del otro, no se necesita solape, a menos que venga así especificado en el proyecto de refuerzo. Los solapes de anillos de zunchado contiguos deberán contrapearse en las distintas caras del elemento (figura 11).

Para colocar capas adicionales de tejido SIKAWRAP® C, se aplicará una nueva capa de resina SIKADUR®-330 dentro de los 60 minutos (con una temperatura aproximada de 23 °C) siguientes a la aplicación de las capas previas y se repetirá el procedimiento de la laminación. Si esto no fuera posible, se deberá esperar al menos 12 horas antes de la aplicación de la siguiente capa.

La cantidad adicional de SIKADUR®-330 a aplicar para colocar la siguiente capa dependerá del tipo de tejido (del gramaje).

Los solapes de las capas sucesivas deberán estar ubicados en distintas caras que las de las capas inferiores, evitando concurrencia de los solapes de distintas capas en el mismo plano.

Se finalizará el tejido mediante una última capa de SIKADUR®-330 (figura 12).

Puesta en obra del tejido SIKAWRAP® C (colocación en húmedo)

Se colocará el tejido SIKAWRAP® C sobre una superficie plástica. Tras ello, verter la resina SIKADUR®-300 sobre el tejido, embebiendo el tejido en la misma, presionando con un rodillo especial para impregnación solo en la dirección de las fibras, hasta que la resina sature completamente el tejido. Tras ello, retirar el excedente de resina con un labio de goma.

Se extenderá a modo de imprimación una capa de SIKADUR®-330 sobre el soporte mediante el uso de una paleta, rodillo o brocha, en una cantidad aproximada de 0,5 kg/m², dependiendo de la rugosidad.

La extensión del tejido humectado sobre la resina se debe realizar fresco sobre fresco, por lo que hay que prestar especial atención en el tiempo de apertura de los contenedores de las resinas SIKADUR®-330 y SIKADUR®-300, siguiendo las recomendaciones del fabricante.

Se evitará aplicar una fuerza excesiva al pasar o al retroceder el rodillo sobre el tejido para evitar doblarlo o arrugarlo. Se debe realizar un solape en la dirección de la fibra de al menos 100 mm (figura 11).

Para asegurarse que el pegado del tejido es continuo hay que chequear que no quedan burbujas ocluidas entre este y el soporte.

Cuando se dispongan varios tejidos SIKAWRAP® C contiguos uno al lado del otro, no se necesita solape, a menos que venga así especificado en el proyecto de refuerzo. Los solapes de anillos de zunchado contiguos deberán contrapearse en las distintas caras del elemento (figura 11).

Para colocar capas adicionales de tejido humectado SIKAWRAP® C, se aplicarán dentro de los 60 minutos (con una temperatura aproximada de 23 °C) siguientes a la aplicación de las capas previas y se repetirá el procedimiento de la laminación. Si esto no fuera posible, se deberá esperar al menos 12 horas antes de la aplicación de la siguiente capa.

Los solapes de las capas sucesivas deberán estar ubicados en distintas caras que las de las capas inferiores, evitando concurrencia de los solapes de distintas capas en el mismo plano (figura 11).

6.2.5 ACABADOS Y PROTECCIÓN

6.2.5.1 Recubrimiento del sistema SIKA® CARBODUR®

Si se desea aplicar un revoco de yeso o mortero de cemento sobre el laminado de SIKA® CARBODUR® se debe efectuar un ligero lijado manual de la superficie expuesta del laminado, procediendo posteriormente a su limpieza con SIKA® COLMA LIMPIADOR. Extender posteriormente una fina capa de SIKADUR®-330 o SIKADUR® 32N para, a continuación, en fresco, espolvorear a saturación arena de cuarzo seca SIKADUR® 510, que actuará como superficie de agarre para el recubrimiento posterior (figura 13).

Si se va a recubrir con una pintura tipo SIKAGARD® 550 ELASTOCOLOR ES o SIKAGARD® 670W ELASTOCOLOR, se llevará a cabo igualmente sobre la superficie suavemente lijada y limpia con SIKA® COLMA LIMPIADOR.

6.2.5.2 Recubrimiento de SIKAWRAP® C

Si se desea aplicar un revoco de yeso o mortero de cemento sobre el tejido de SIKAWRAP® C, se debe aplicar una capa adicional de SIKADUR®-330 de aproximadamente 0,5 kg/m². En fresco, espolvorear a saturación arena de cuarzo seca SIKADUR® 510, que actuará como superficie de agarre para el recubrimiento posterior (figura 14).

Si se va a recubrir con una pintura, la superficie fresca del SIKADUR[®]-330 se puede alisar con una brocha. La cubrición con pinturas tipo SIKAGARD[®] 550 ELASTOCOLOR ES o SIKAGARD[®] 670W ELASTOCOLOR se llevará a cabo a partir de las 24 horas siguientes a la aplicación de la última capa de SIKADUR[®]-330.

6.2.5.3 Protección contra la corrosión

Los sistemas SIKA[®] CARBODUR[®] y SIKAWRAP[®] C son insensibles a la corrosión, al estar conformados mediante composites sintéticos de fibra de carbono.

6.2.5.4 Protección al fuego

Los sistemas de refuerzo SIKA[®] CARBODUR[®] y SIKAWRAP[®] C sin proteger no son tolerantes a las temperaturas propias de una situación de incendio, por lo que se deberá verificar la estabilidad de la estructura ante la combinación de cargas resultantes en una situación de incendio durante el tiempo establecido en el CTE-DB-SI.

En caso de que la pérdida del refuerzo sea crítica para la integridad estructural en situación de incendio, se adoptarán los revestimientos de protección que garanticen, mediante ensayos homologados, que los valores de temperaturas se mantengan por debajo de los límites indicados para los sistemas SIKA[®] CARBODUR[®] y SIKAWRAP[®] C.

6.2.5.5 Exposición directa al sol

En aquellos casos en los que se prevea la puesta en obra de los sistemas SIKA[®] CARBODUR[®] o SIKAWRAP[®] C en paramentos exteriores bajo la acción directa del sol (fachadas o cubiertas) es necesario evitar la exposición directa de los laminados a la radiación solar, pudiendo utilizar para ello las pinturas de la gama SIKAGARD[®] anteriormente indicadas, así como cualquier otro sistema alternativo (revocos, aplacados, etc...).

En cualquier caso, la conductividad térmica y/o reflectividad del revestimiento deberán evitar que el adhesivo SIKADUR[®] alcance su temperatura límite de servicio como consecuencia del soleamiento.

7. CRITERIOS DE CÁLCULO

El alcance de la valoración de los sistemas de refuerzos presentados en el presente documento se circunscribe al refuerzo estructural de estructuras de hormigón armado.

El cálculo del refuerzo se regirá por las disposiciones adoptadas en el Boletín 90 de la FIB, "*Externally applied FRP reinforcement for concrete structures.*".

Para poder proceder al cálculo de sistema de refuerzo, es necesario realizar con anterioridad un

diagnóstico del soporte. Se deberá disponer de los datos necesarios en lo referente a:

- Geometrías y disposición de armados existentes del elemento a reforzar.
- Estado inicial de cargas.
- Cargas máximas previstas en condiciones de servicio y últimas.
- Caracterización del acero (resistencia característica, tipología de acero, estimación de pérdidas de sección o daños por corrosión, etc...).
- Caracterización del hormigón (resistencia característica, resistencia superficial a tracción, defectos internos o patologías, etc.).

8. REFERENCIAS DE UTILIZACIÓN

El fabricante aporta como referencias de obras realizadas con el sistema SIKA[®] CARBODUR[®] E las siguientes obras:

- Centro Comercial Corte Inglés-Castellana, Calle de Raimundo Fernández Villaverde, Madrid. 500 m. 2005.
- Oficina del Instituto Nacional de la Seguridad Social (INSS) en Barakaldo, Avda. Murrieta. 400 m. 2010.
- Oficinas centrales de la Agencia Tributaria de Navarra (Pamplona). 200 m. 2011.
- Parking Castilleja de la Cuesta, Avda. del Rey Don Juan Carlos I (Sevilla). 800 m. 2011.
- 51 viviendas de VPO en Cudón, Cantabria. 150 m. 2011.
- Estación AVE Zaragoza-Delicias. 3000 m. 2008.

El fabricante aporta como referencias de obras realizadas con el sistema SIKA[®] CARBODUR[®] S las siguientes obras:

- Viviendas calle Filadors (Tarragona). 820 m. 1999.
- Edificio Iberia calle María de Molina (Madrid). 815 m. 1999.
- Instituto Seguridad Social (Leganés). 2400 m. 2007.
- Palacios de las Artes (Valencia). 1150 m. 2008.
- Ciudad de la Justicia (Valencia). 544 m. 2002.
- Estadio Santiago Bernabéu (Madrid). 800 m. 2003.

El fabricante aporta como referencias de obras realizadas con el sistema SIKAWRAP[®] C las siguientes obras:

- Edificio Isaac Peral (Cartagena). 700 m. 1999.

- Fira Montjuich 2 (Barcelona). 130 m. 2000.
- Mercado Municipal (Alcazar de San Juan). 300 m. 2001.
- Estadio San Moix (Mallorca). 650 m. 2001.
- Ikea (Barcelona). 500 m. 2002.
- Archivos de la Seguridad Social (Barcelona). 3900 m. 2003.
- C.C. Nassica (Madrid). 1600 m. 2008.
- Rectorado UPV (Vizcaya). 450 m. 2008.

El IETcc ha realizado diversas visitas a obras, así como encuestas a los usuarios finales, todo ello con resultado satisfactorio.

9. ENSAYOS

Los ensayos de caracterización han sido aportados por el fabricante y realizados en otros laboratorios externos, mientras que los ensayos mecánicos y de aptitud de empleo se han realizado en el Instituto de Ciencias de la Construcción Eduardo Torroja (IETcc) (Informe nº. 19.798-1).

9.1 Ensayos de caracterización

Los ensayos de caracterización para la obtención de este Documento de Idoneidad Técnica han sido aportados por el fabricante:

Ensayos en el Instituto de Investigación de la *King Fahd University of Petroleum and Minerals*, Arabia Saudí (Final Report Julio 2009) a los Sistemas SIKA® CARBODUR® y SIKAWRAP® C:

- Ensayos de tracción según ASTM D3039.
- Resistencia a cortante de dos láminas adheridas según ASTM D5868.
- Ensayos de adherencia según ASTM D4541-02.

Ensayos en el *Laboratoire Central des Ponts et Chaussées* (Affaire 20.112) a los Sistemas SIKA® CARBODUR® y SIKAWRAP® C:

- Ensayos de adherencia según EN 1542.
- Durabilidad según método interno.

Ensayos en el *Laboratoire de Genie Civil et d'Ingenierie Environnementale*, Universidad Claude Bernard Lyon I (report nº 1 v.1 26-08-2009) al Sistema SIKA® CARBODUR®:

- Propiedades mecánicas antes y después de 100 ciclos de envejecimiento acelerado, según NF T 30-049.
- Ensayos en el Departamento de I+D de Sika (R&D Report 13-01-2014) al Sistema SIKA® CARBODUR® E:

- Densidad a 20 °C, viscosidad rotacional y residuo seco del composite resina, según método interno.
- Ancho, espesor, resistencia a tracción y módulo elástico del laminado, según EN 2561.

9.2 Ensayo a flexión unidireccional

a) Objeto del ensayo

El objetivo es verificar el comportamiento mecánico del refuerzo SIKA® CARBODUR® como refuerzo de elementos de hormigón armado en flexión.

b) Disposición del ensayo

Para la realización de los ensayos a flexión se realizaron 4 vigas de hormigón armado con una sección transversal de 30 x 30 cm, HA-25, acero B500S. Las vigas tenían un armado longitudinal de 2 ø 12 mm (sup) + 2 ø 12 mm (inf) y armado transversalmente con ø 8 mm c/ 10 cm.

La sección de cada viga se reforzó de la siguiente manera:

- 2 vigas con 3 láminas SIKA® CARBODUR® E de 50 x 1,2 mm.
- 2 vigas con 3 láminas SIKA® CARBODUR® S de 50 x 1,2 mm.

Las vigas se situaron biapoyadas con una luz entre apoyos de 3,30 m bajo un pórtico de carga.

Para la realización de los ensayos se aplicaron dos cargas puntuales en los tercios de la luz.

Para la lectura de las flechas se utilizaron flexímetros, situados en el centro de cada viga. y un sistema de adquisición de datos registraba los valores de carga y desplazamiento durante el ensayo.

c) Resultados obtenidos

- Vigas reforzadas con 3 láminas de 5,0 cm de ancho de CARBODUR® E (50 x 1,2 mm) pegadas con adhesivo epoxi.
 - En la primera viga ensayada se produce la rotura con P = 152,04 kN. La flecha en el centro del vano es en ese momento de 31,64 mm.
 - En la segunda viga ensayada se produce la rotura con P = 156,40 kN. La flecha en el centro del vano es en ese momento de 32,20 mm.
- Vigas reforzadas con 3 láminas de 5,0 cm de ancho de CARBODUR® S (50 x 1,4 mm) pegadas con adhesivo epoxi.

- En la primera viga ensayada se produce la rotura con $P = 142,16$ kN. La flecha en el centro del vano es en ese momento de 31,75 mm.
- En la segunda viga ensayada se produce la rotura con $P = 136,40$ kN. La flecha en el centro del vano es en ese momento de 29,55 mm.

La carga de rotura superó la carga prevista por cálculo para rotura a flexión.

9.3 Ensayo a cortante

a) Objeto del ensayo

El objetivo es verificar el comportamiento mecánico del refuerzo SIKAWRAP® C como refuerzo de elementos de hormigón armado en cortante.

b) Disposición del ensayo

Para la realización de los ensayos de cortante se realizaron 3 vigas con una sección de 20 x 30 cm y una longitud de 2,5 m. El armado inferior tenía 4 \varnothing 20 mm, el superior 2 \varnothing 20, y cercos de \varnothing 6 mm c/15 cm en toda la longitud. El armado se realizó con acero B500.

Las vigas se situaron biapoyadas con una luz entre apoyos de 1,94 m bajo un pórtico de carga. Se fue incrementando con velocidad constante hasta alcanzar el fallo del sistema.

Las vigas fueron reforzadas a cortante mediante un zunchado en "U" con doble capa de SIKAWRAP®-230 C.

c) Resultados obtenidos

- En la primera viga se produce la rotura con $P = 343,36$ kN.
- En la segunda viga se produce la rotura con $P = 333,64$ kN.
- En la tercera viga se produce la rotura con $P = 343,34$ kN.

La carga de rotura superó la carga prevista por cálculo para rotura a cortante.

9.4 Ensayo a confinamiento

a) Objeto del ensayo

El objetivo es verificar el comportamiento mecánico del refuerzo SIKAWRAP® C como refuerzo de elementos de hormigón armado comprimidos y si este se corresponde con el modelo teórico de cálculo.

b) Disposición del ensayo

Para la realización de los ensayos de

confinamiento se realizaron 4 pilares de 2,5 m de altura, con una sección transversal de 30 x 30 cm. Los pilares estaban armados longitudinalmente con: 4 \varnothing 12 mm + 2 \varnothing 12 mm y transversalmente con cercos \varnothing 8 mm c/ 10 cm.

El redondeo de esquinas se hizo con un radio de 25 mm.

Los pilares se reforzaron con 2 capas de SIKAWRAP®-230 C.

Se colocó cada pilar entre los platos de una prensa de husillos de 100 kN y se le aplicó una carga vertical centrada en el eje del pilar. Se fue incrementando con velocidad de deformación constante hasta la rotura.

c) Resultados obtenidos

- Pilar 1: se produce la rotura con $P = 2.980$ kN.
- Pilar 2: se produce la rotura con $P = 3.343$ kN.
- Pilar 3: se produce la rotura con $P = 3.225$ kN.

En los tres casos la carga de rotura superó la carga prevista por cálculo para rotura a compresión.

10. EVALUACIÓN DE LA APTITUD DE EMPLEO

10.1 Cumplimiento de la reglamentación Nacional

10.1.1 SE – Seguridad estructural

Los sistemas SIKA® CARBODUR® y SIKAWRAP® C son sistemas de refuerzo de estructuras de edificación de hormigón armado y, por lo tanto, contribuyen a la estabilidad de la edificación. La presente evaluación técnica, con los ensayos realizados, ha permitido comprobar que el comportamiento estructural del Sistema es acorde con las hipótesis de cálculo del fabricante, según se describen en el punto 8 del presente documento.

El dimensionado del refuerzo seguirá las reglas del Boletín 90 de la FIB, "Externally applied FRP reinforcement for concrete structures."

El proyecto de refuerzo deberá contar con su correspondiente anejo de cálculo de estructuras, donde se especifiquen los criterios de cálculo adoptados, que deberán ser conformes a lo establecido en el presente documento y justificar el cumplimiento de los requisitos básicos de resistencia y estabilidad (SE 1) y de aptitud al servicio (SE 2) del CTE previstas en la estructura.

Previo al cálculo del sistema de refuerzo se realizará un diagnóstico del soporte, con el fin de evaluar los eventuales defectos internos del

hormigón, determinar sus características mecánicas y la situación tensional en la que se encuentra la estructura.

Se verificará que el comportamiento estructural del elemento, sin considerar el sistema de refuerzo, es suficiente para que, en caso de pérdida accidental de dicho refuerzo (incendio, etc.), la estructura no colapse.

El refuerzo se protegerá adecuadamente frente a condiciones ambientales o de uso que puedan suponer alcanzar valores elevados de temperatura, especialmente cuando los laminados estén a la intemperie o expuestos al sol, según lo descrito en el apartado 6.2.5.5.

10.1.2 *SI – Seguridad en caso de incendio*

No se ha determinado la clasificación de reacción al fuego de los materiales que integran el sistema, por lo que tendrán consideración de Euroclase de Reacción al Fuego F.

Deberá verificarse el cumplimiento de la Exigencia básica de Resistencia al fuego de la estructura SI 6), según queda recogido en el CTE-DB-SI relativo a Seguridad en caso de incendio.

En caso de incendio, los sistemas de refuerzo no contribuyen a la resistencia del elemento estructural, por lo que deberá verificarse el comportamiento estructural del elemento sin considerar el sistema de refuerzo o bien se procederá a proteger convenientemente el sistema de refuerzo, de manera que se mantengan sus propiedades mecánicas durante el tiempo prescrito por la normativa en vigor, en función de las características concretas del edificio, según se recoge en el CTE-DB-SI.

Debe tenerse en cuenta que las propiedades adhesivas de las colas disminuyen rápidamente al aumentar la temperatura.

10.1.3 *SUA – Seguridad de utilización y accesibilidad*

Para los sistemas de refuerzo una vez instalados en obra, no proceden consideraciones relativas a la Seguridad de utilización y accesibilidad, según queda recogido en el CTE-DB-SUA.

10.1.4 *HS – Salubridad*

Los componentes de ambos sistemas una vez instalados en obra, según declara el fabricante de los mismos, no contienen ni liberan sustancias peligrosas de acuerdo a la legislación nacional y europea.

10.1.5 *HR – Protección frente al ruido*

No procede.

10.1.6 *HE – Ahorro energético*

No procede.

10.2 **Gestión de residuos**

Se seguirán las especificaciones del Real Decreto 105/2008 por el que se regula la Producción y Gestión de los Residuos de Construcción y Demolición, así como las reglamentaciones autonómicas y locales que sean de aplicación.

10.3 **Mantenimiento y condiciones de servicio**

Se considera que ambos sistemas tienen un comportamiento satisfactorio conforme a las exigencias relativas a durabilidad; siempre que se instalen conforme a lo descrito en el presente documento, y dentro de los campos de aplicación recogidos en el punto 2 del Informe Técnico.

En caso de que se prevean deterioros (por ejemplo, por choques, abrasión, etc.) se deberá proporcionar al sistema una protección mecánica adecuada.

No se ha verificado la durabilidad de los sistemas en caso exposición prolongada a la radiación ultravioleta.

10.4 **Condiciones de seguimiento**

La concesión del DIT está ligada al mantenimiento de un seguimiento anual del control de producción en fábrica del fabricante y si procede de algunas de las obras realizadas. Este seguimiento no significa aval o garantía de las obras realizadas.

11. CONCLUSIONES

Considerando:

- que en el proceso de fabricación se realiza un control de calidad que comprende un sistema de autocontrol por el cual el fabricante comprueba la idoneidad de las materias primas, proceso de fabricación y producto final;
- que la fabricación de los elementos se realiza en empresas que aseguran la calidad requerida y la homogeneidad de los mismos;
- que el proceso de fabricación y puesta en obra está suficientemente contrastado por la práctica;
- los resultados obtenidos en los ensayos y las visitas a obras realizadas.

Se estima favorablemente, con las observaciones de la Comisión de Expertos de este DIT, la idoneidad de empleo del Sistema propuesto por el fabricante.

12. OBSERVACIONES DE LA COMISIÓN DE EXPERTOS⁽¹¹⁾

Las principales observaciones de la Comisión de Expertos⁽¹²⁾ son las siguientes:

- Para asegurar la viabilidad del Sistema será preciso aportar, en cada caso que se vaya a aplicar, una memoria técnica de cálculo estructural que incluya los análisis de estados límite último y de servicio. En dicha memoria deberá quedar adecuadamente justificada la correcta respuesta estructural de los distintos elementos y las uniones entre ellos. También se fijarán los coeficientes de seguridad exigibles según la normativa en vigor, las tolerancias aplicables y las soluciones a adoptar en caso de que hubiera juntas de dilatación.
- Deben tenerse en cuenta las limitaciones establecidas en el artículo 5 del Boletín 14 del FIB relativas a refuerzos a cortante.
- Estos sistemas no se utilizarán como refuerzo a compresión dada su nula capacidad de absorber compresiones debido a su elevada esbeltez. Para elementos sometidos a compresión simple o compuesta se podrá hacer un refuerzo por confinamiento, zunchando el elemento, colocando las fibras en

⁽¹¹⁾ La Comisión de Expertos de acuerdo con el Reglamento de concesión del DIT (O.M. de 23/12/1988), tiene como función, asesorar sobre el plan de ensayos y el procedimiento a seguir para la evaluación técnica propuestos por el IETcc.

Los comentarios y observaciones realizadas por los miembros de la Comisión, no suponen en sí mismos aval técnico o recomendación de uso preferente del sistema evaluado.

La responsabilidad de la Comisión de Expertos no alcanza los siguientes aspectos:

- a) Propiedad intelectual o derechos de patente del producto o sistema.
- b) Derechos de comercialización del producto o sistema.
- c) Obras ejecutadas o en ejecución en las cuales el producto o sistema se haya instalado, utilizado o mantenido, ni tampoco sobre su diseño, métodos de construcción ni capacitación de operarios intervinientes.

⁽¹²⁾ La Comisión de Expertos estuvo integrada por:

- Escuela Técnica Superior de Edificación (UPM).
- Crawford & Co. España. S.A.
- INTEMAC.
- FCC.
- ACCIONA INFRAESTRUCTURAS.
- Laboratorio de Ingenieros del Ejército.
- UPM.
- DRAGADOS.
- Consejo Superior de Colegios de Arquitectura de España (CSCAE).
- Instituto de Ciencias de la Construcción Eduardo Torroja (IETcc).

dirección perpendicular al esfuerzo, de manera que éstas trabajen a tracción. Se debe tener en cuenta las limitaciones establecidas en el Boletín 90 del FIB relativas al refuerzo por confinamiento de pilares de sección rectangular.

- Deberá tenerse en cuenta la vulnerabilidad de este tipo de refuerzos a las altas temperaturas, debiendo respetarse los límites de temperaturas máximas para su uso indicadas en el presente documento. Se deberá valorar, en función de la localización del edificio y del refuerzo, la temperatura superficial que podría alcanzar el elemento a reforzar.
- Deberá evaluarse el estado límite último (ELU) de la estructura en caso de incendio, según lo recogido en el CTE-DB-SI, SI-6, relativo a Resistencia al fuego de la estructura, en función de los coeficientes reflejados en el CTE-DB-SE sobre Seguridad Estructural.
- Si la estructura sin reforzar no es capaz de resistir las acciones previstas en situación de incendio, durante el tiempo exigido por el CTE-DB-SI con los coeficientes de seguridad establecidos en el CTE-DB-SE, deberá protegerse el refuerzo, teniendo en cuenta que éste no debe superar las temperaturas recogidas en el Informe Técnico. El material empleado para proteger el refuerzo deberá garantizar mediante ensayos, que la temperatura del refuerzo y del soporte al nivel del encolado no supera las temperaturas recogidas en el Informe Técnico.
- La idoneidad de los sistemas depende fundamentalmente de que la puesta en obra sea realizada por empresas cualificadas, con reconocida experiencia en la instalación del sistema a emplear.
- Durante la puesta en obra, deberá prestarse especial atención a la limpieza de la superficie a reparar antes de la aplicación de la cola epoxídica que corresponda.
- Se recomienda que una copia del presente Documento de Idoneidad Técnica se incorpore al Libro del Edificio.

INFORMACIÓN GRÁFICA

Los detalles recogidos en las figuras son orientativos debiendo definirse para cada proyecto El tipo, número y disposición de los refuerzos se fijará por cálculo, debiendo quedar reflejado en el proyecto técnico.

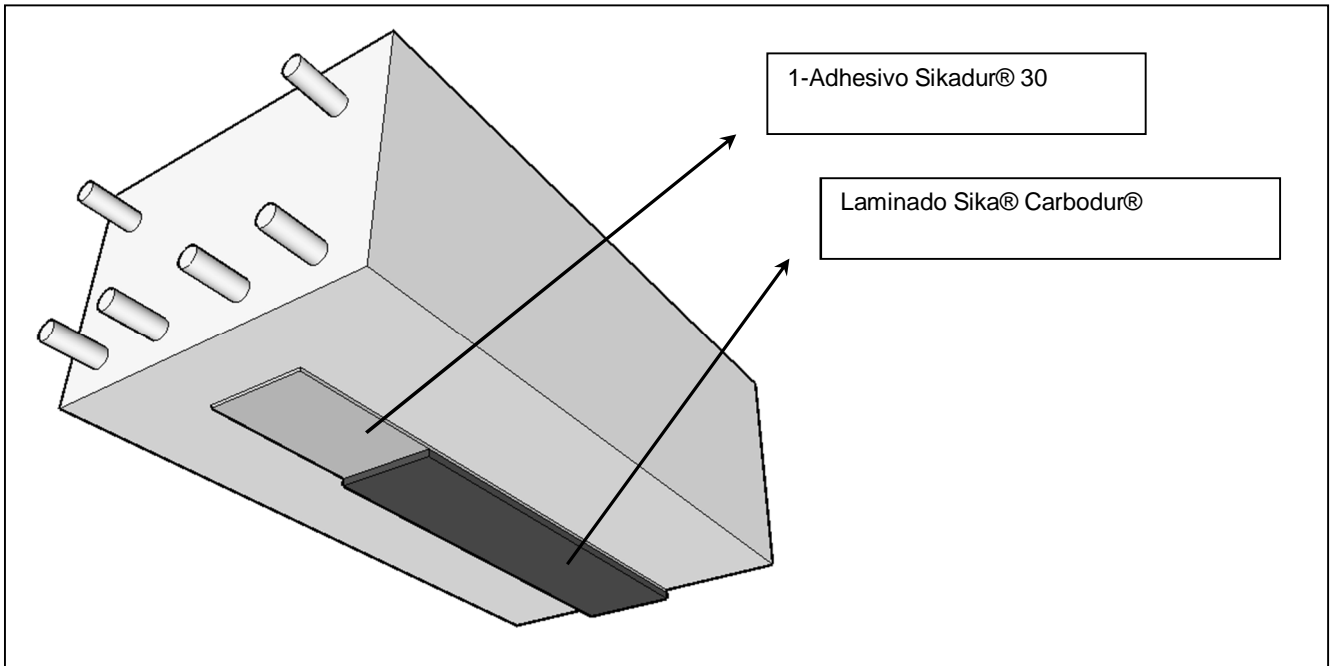


Fig. 1: Laminado Sika® Carbodur®

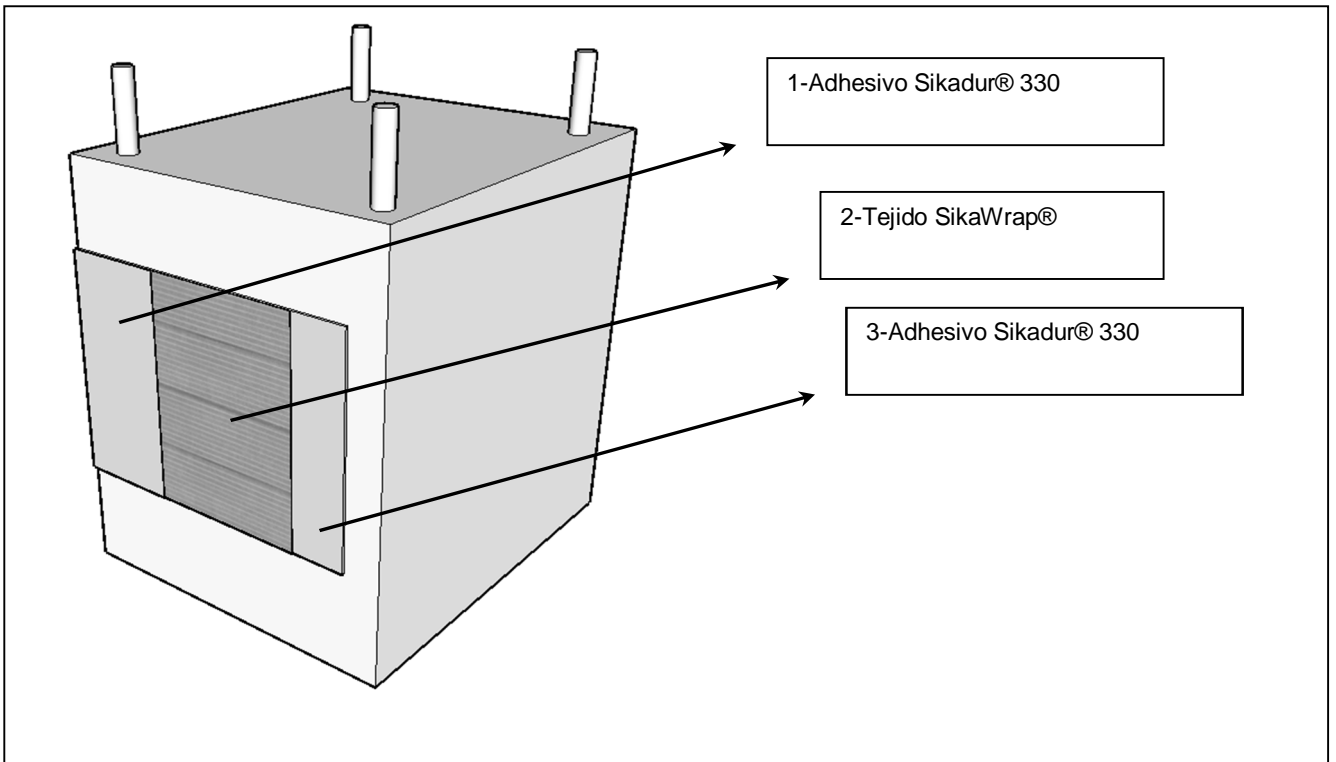


Fig. 2: Laminado SikaWrap®

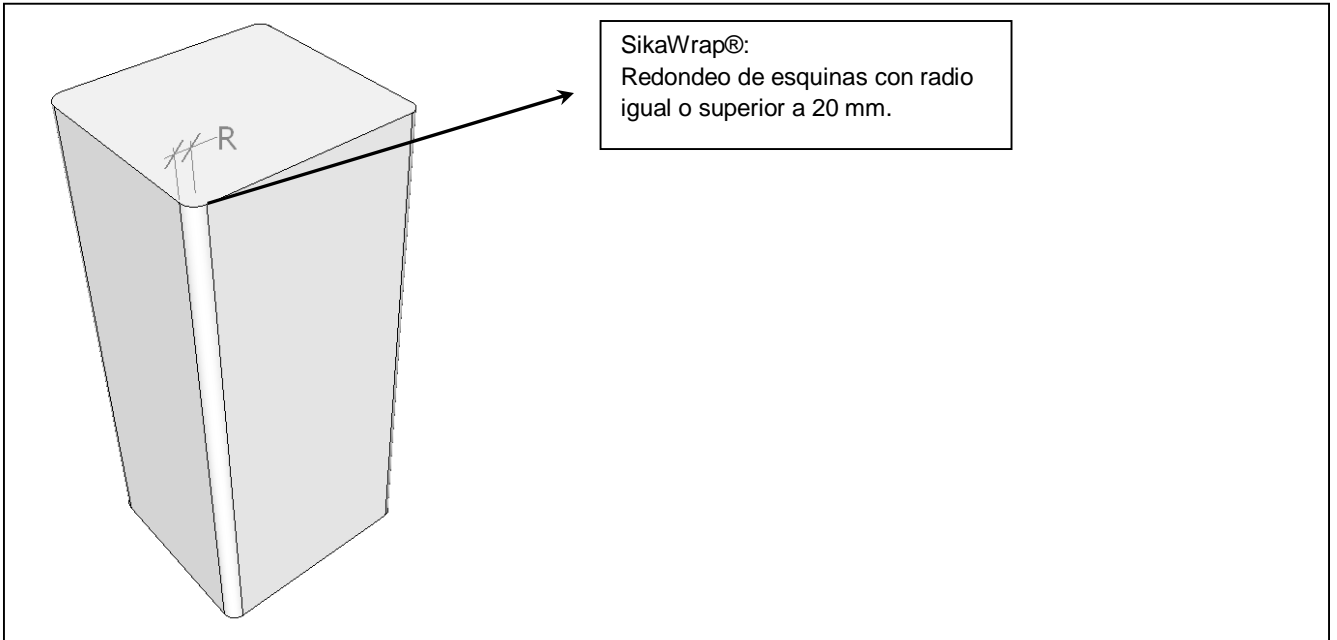


Fig. 3: Laminado SikaWrap®, redondeo de esquinas.

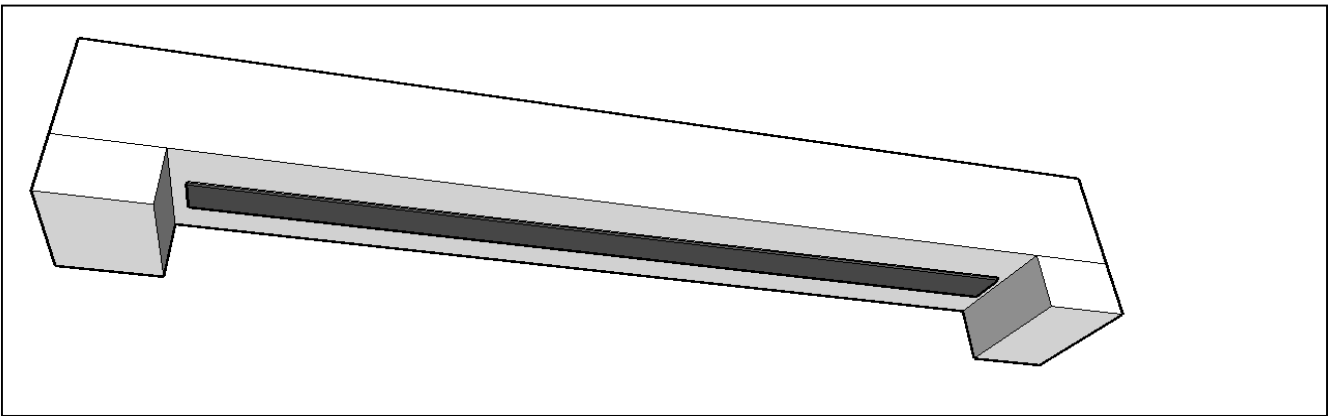


Fig. 4: Disposición de laminado Sika® Carbodur® para refuerzo a momentos positivos de vigas apoyadas sobre pilares de hormigón.

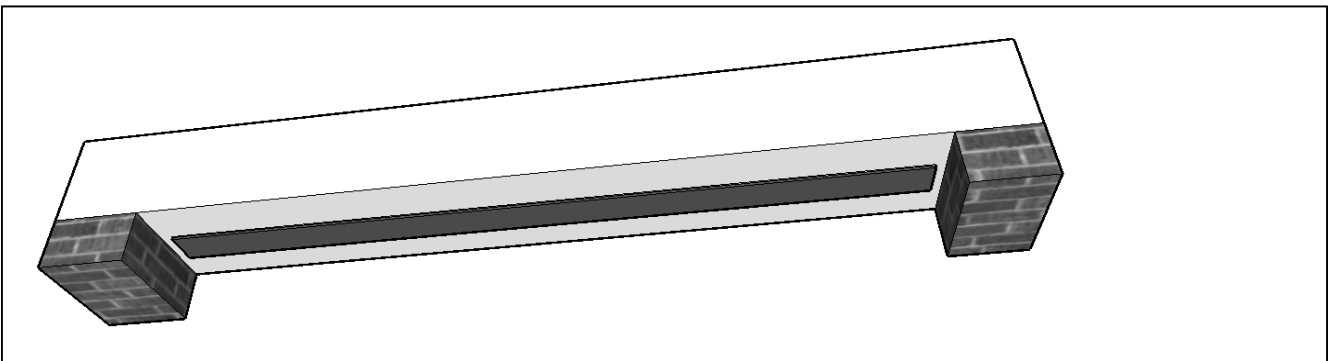


Fig. 5: Disposición de laminado Sika® Carbodur® para refuerzo a momentos positivos de vigas apoyadas sobre muros de carga.

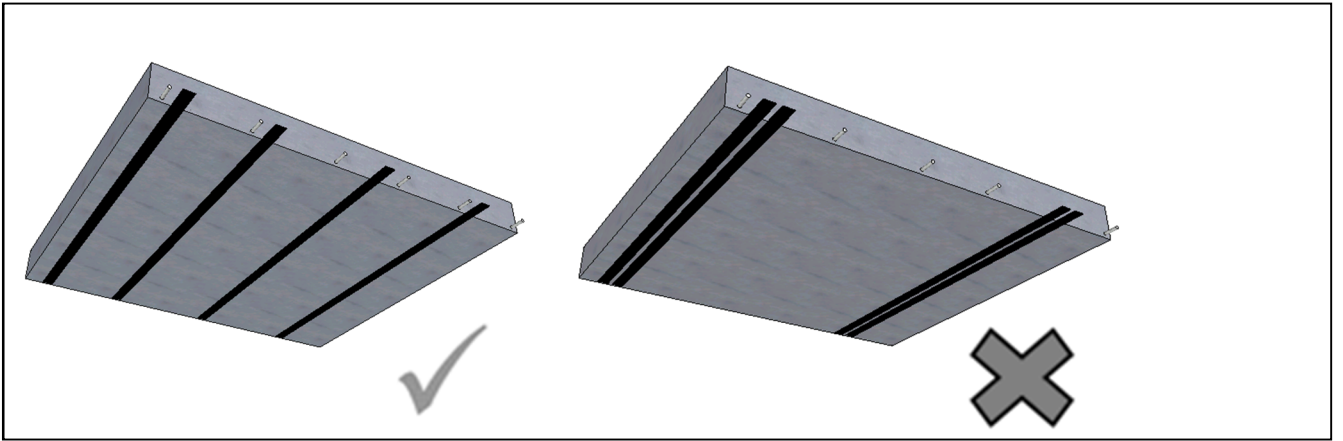


Fig. 6: Disposición de laminados Sika® Carbodur® bajo losas de hormigón. El reparto de los laminados será homogéneo, con separaciones máximas entre laminados:

- Menor o igual a 0,2 veces la luz del vano reforzado.
- Menor o igual que 5 veces el canto total de la losa o viga.
- Menor o igual que 0,4 veces la luz del voladizo (refuerzo a flexión negativa en vigas planas o losas en voladizo).

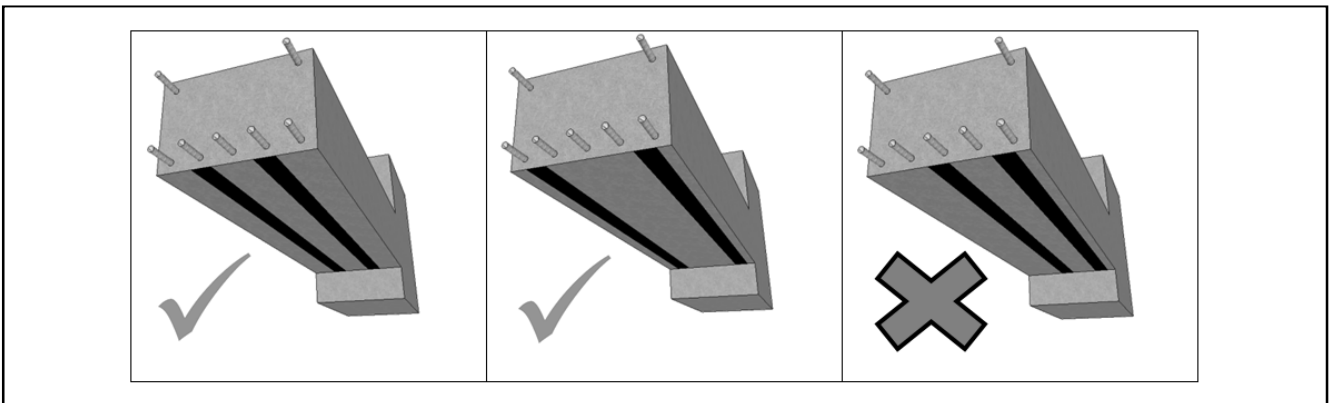


Fig. 7: Disposición de laminados Sika® Carbodur® simétricos respecto al eje del elemento a reforzar.

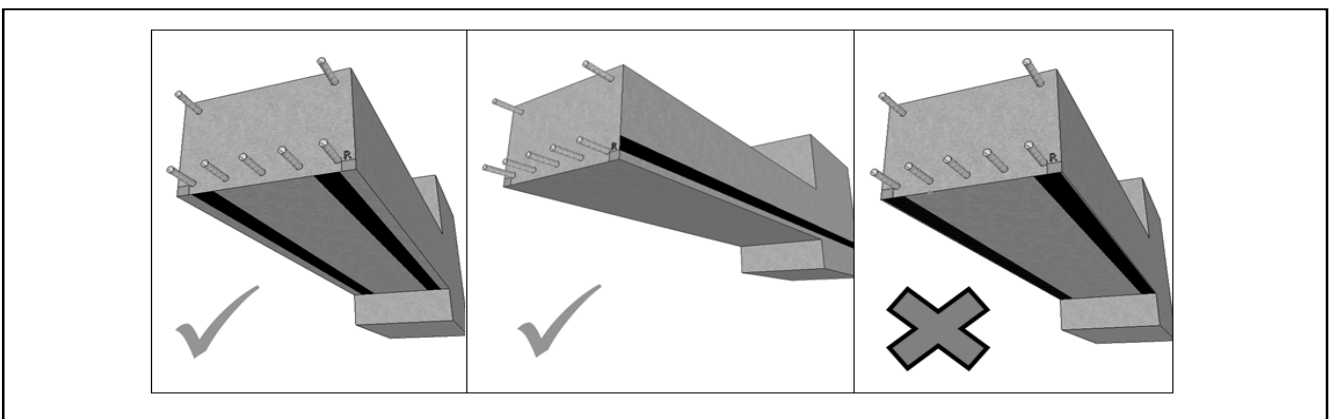


Fig. 8: La separación mínima al borde del elemento reforzado será igual a recubrimiento de los armados dispuestos en el interior del hormigón.

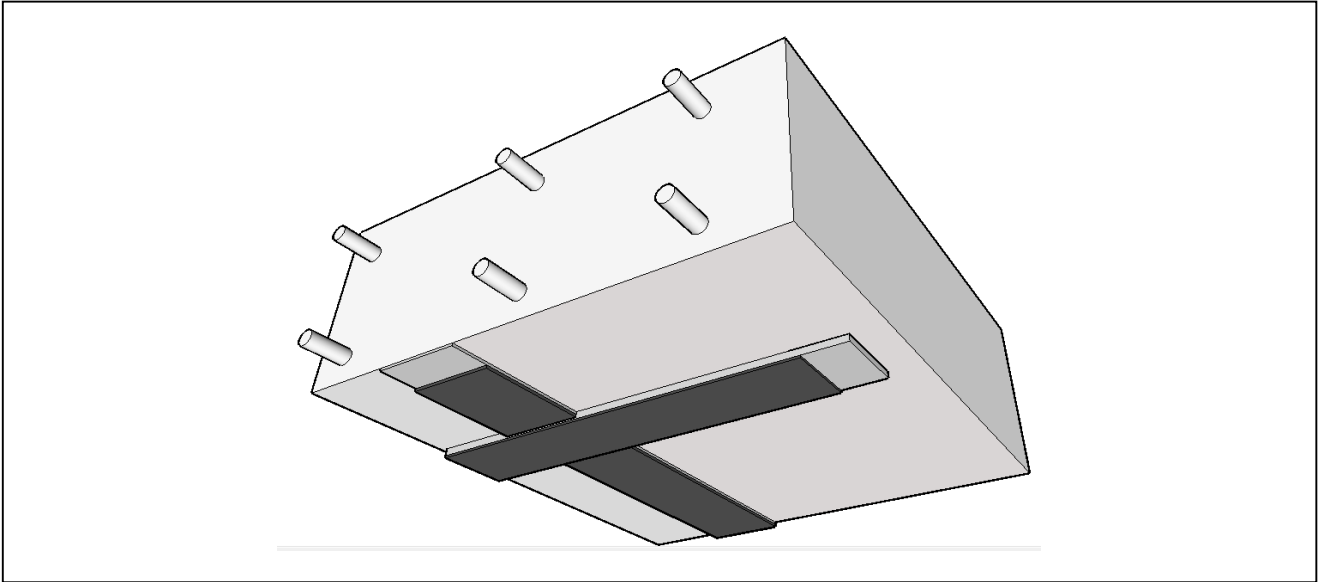


Fig. 9: Cruce de laminados. El segundo laminado dispondrá de la suficiente capa de adhesivo como para evitar que se cree una zona cóncava en el tramo existente entre laminados de la primera capa.

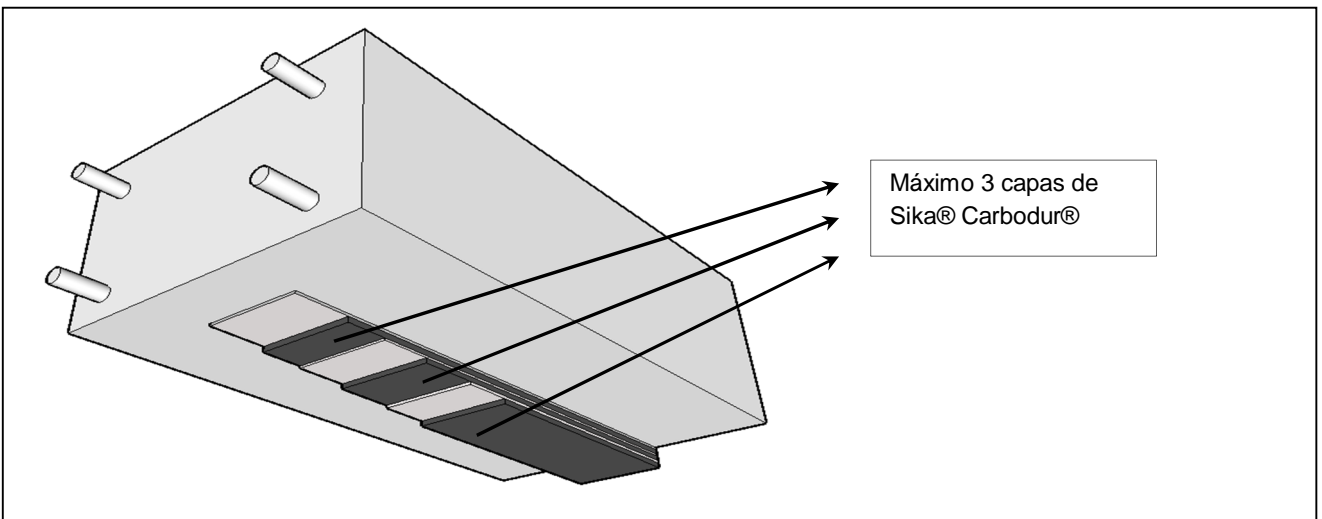


Fig. 10: Máximo número de laminados Sika® Carbodur® para refuerzos a flexión.

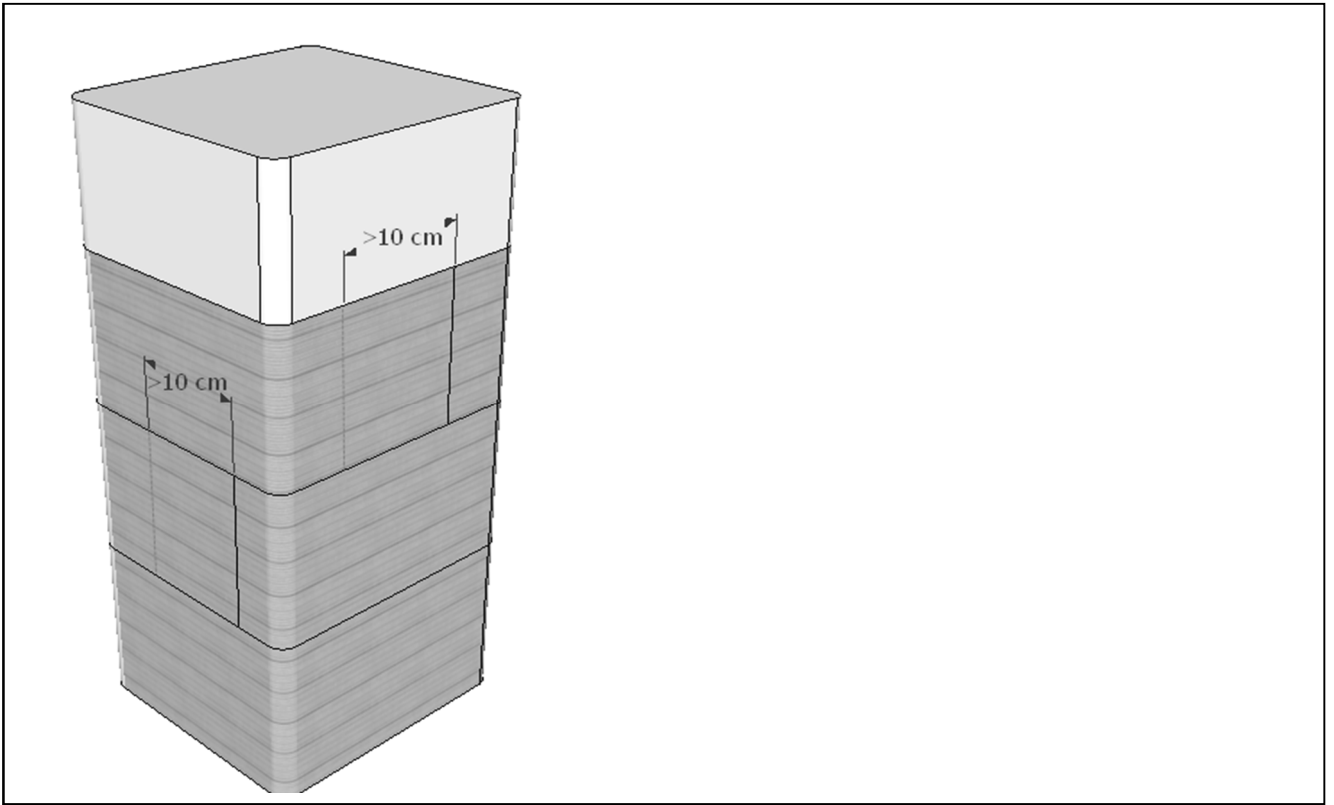


Fig. 11: Solape en tejidos SikaWrap®

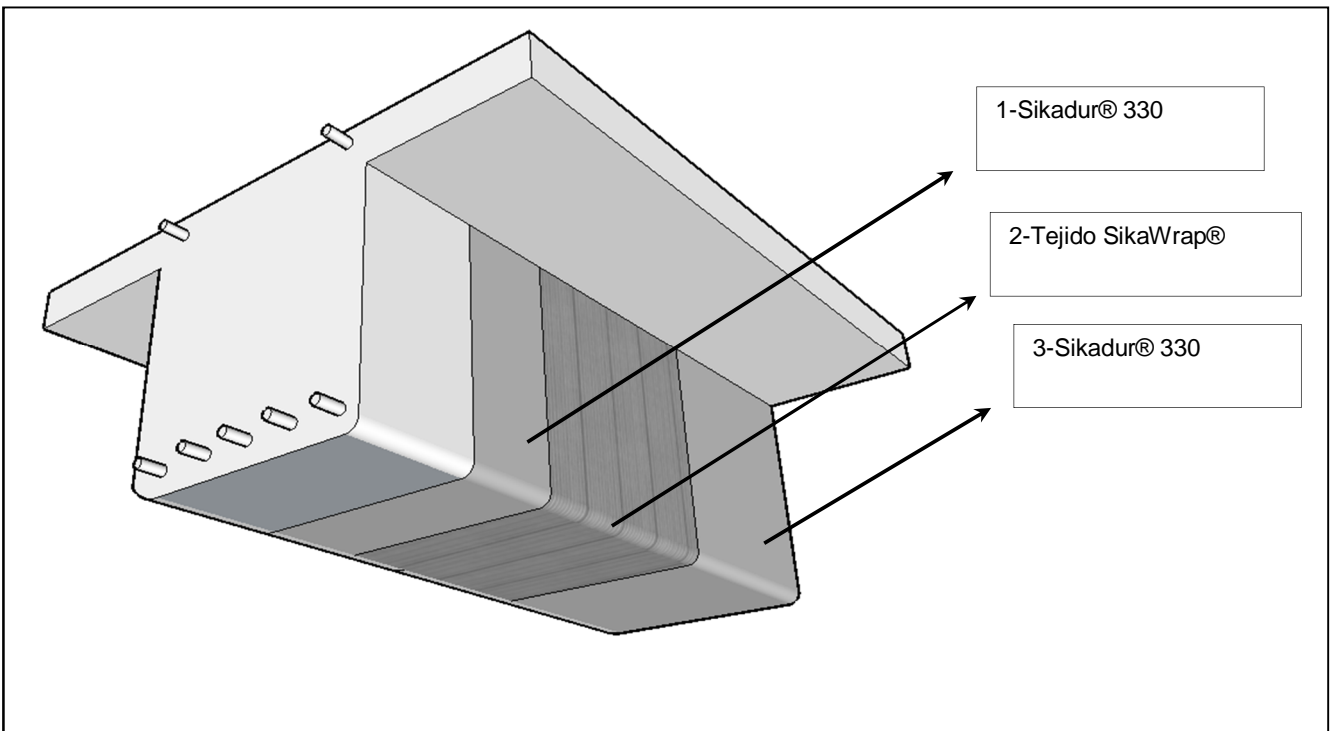


Fig. 12: Disposición de sistema SikaWrap® como refuerzo a cortante, colocación en seco.

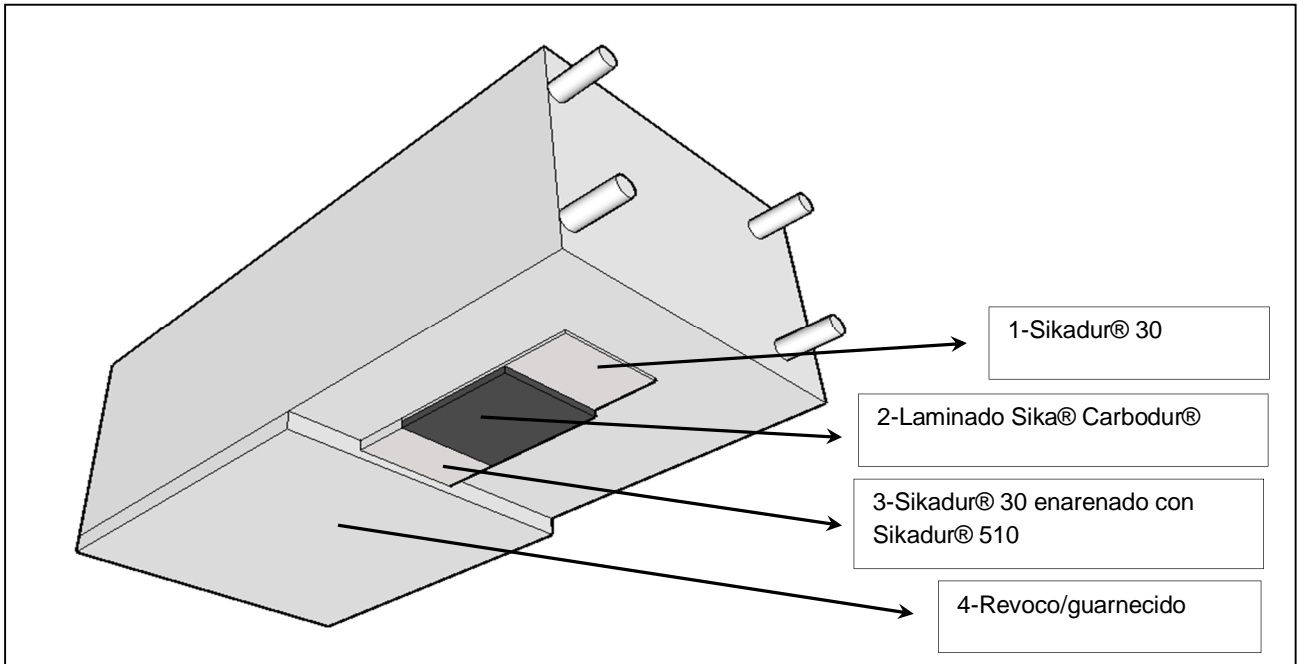


Fig. 13: Revestimiento con revoco o guarnecido de yeso del sistema Sika® Carbodur®

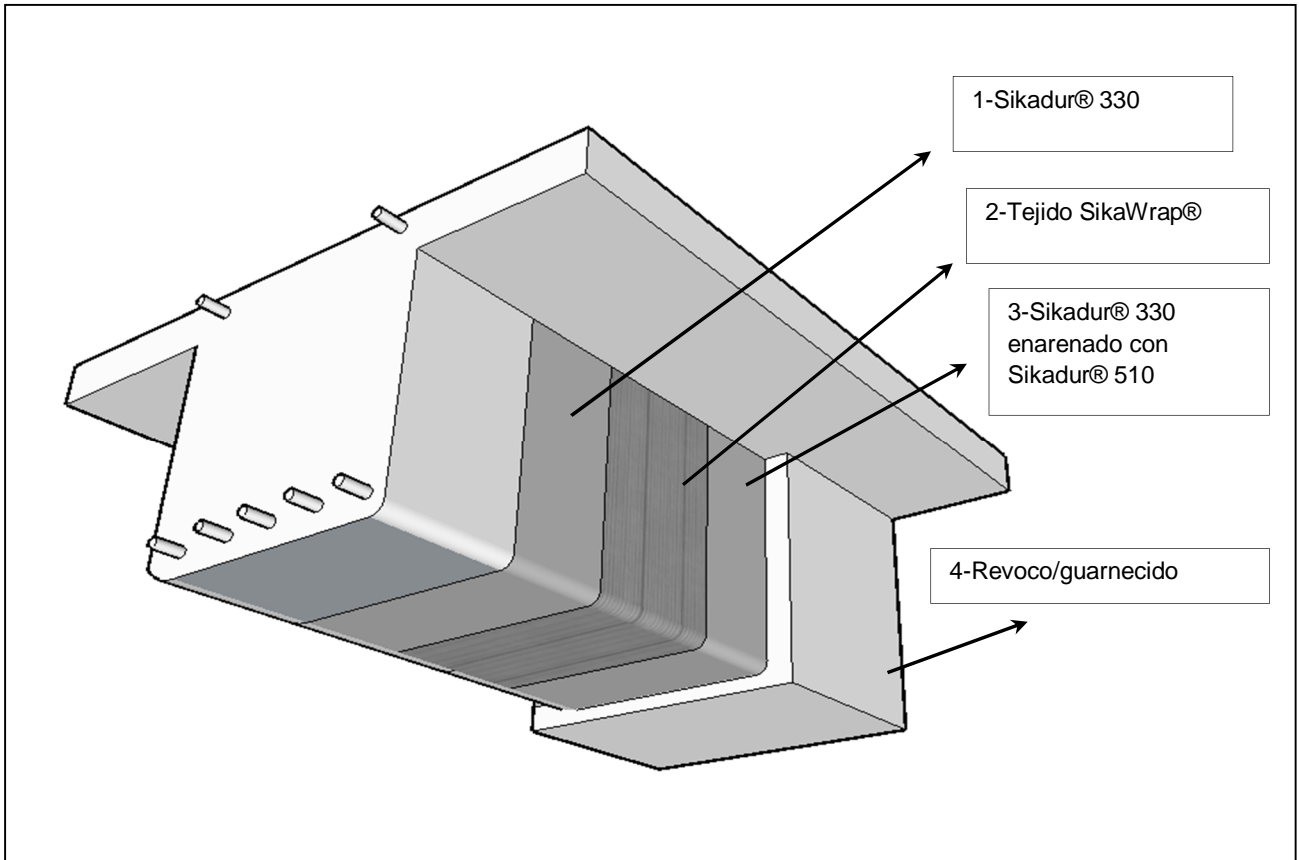


Fig. 14: Revestimiento con revoco o guarnecido de yeso del sistema SikaWrap®